

11226-SUTEL-SCS-2025

El suscrito, Secretario del Consejo de la Superintendencia de Telecomunicaciones, en ejercicio de las competencias que le atribuye el inciso b) del artículo 50 de la Ley General de la Administración Pública, Ley 6227, y el artículo 35 del Reglamento Interno de Organización y Funciones de la Autoridad Reguladora de los Servicios Públicos y su Órgano Desconcentrado, me permito comunicar que en sesión ordinaria 067-2025, celebrada el 20 de noviembre de 2025, mediante acuerdo 026-067-2025, de las 14:33 horas, el Consejo de la Superintendencia de Telecomunicaciones aprobó por unanimidad, la siguiente resolución: -----

RCS-276-2025

“APROBACIÓN DE LA OFERTA POR USO COMPARTIDO (OUC) DE LA COMPAÑÍA NACIONAL DE FUERZA Y LUZ S.A. (CNFL)”
EXPEDIENTE: C0333-STT-INT-00725-2025

RESULTANDO

1. Que mediante oficio 000425-SUTEL-SCS-2022, el Secretario del Consejo de la Superintendencia de Telecomunicaciones comunicó la sesión ordinaria 075-2022, celebrada el 10 de noviembre del 2022, mediante acuerdo 036-075-2022 de las 16:00 horas, el Consejo de la Superintendencia de Telecomunicaciones, acordó por unanimidad la resolución administrativa RCS-298-2022, titulada “**APROBACIÓN DE LA OFERTA POR USO COMPARTIDO (OUC) COMPAÑÍA NACIONAL DE FUERZA Y LUZ S.A.**” (Visible a folios 219 al 245 del expediente administrativo C0330-STT-INT-00982-2021).-----

11226-SUTEL-SCS-2025

2. Que mediante oficio número 01363-SUTEL-SCS-2025, el secretario del Consejo de la Superintendencia de Telecomunicaciones comunicó el acuerdo 009-007-2025 de la sesión ordinaria 007-2025, celebrada el 13 de febrero del 2025, mediante el cual se aprobó la resolución administrativa RCS-025-2025 titulada “**METODOLOGÍA PARA EL CÁLCULO DE LOS CARGOS POR USO COMPARTIDO DE INFRAESTRUCTURA DE POSTERÍA PARA LOS OPERADORES DE REDES PÚBLICAS DE TELECOMUNICACIONES**”. (Visible a folios 195 al 225 del expediente administrativo GCO-DGM-UCI-01437-2024)-----

3. Que mediante oficio número 03642-SUTEL-SCS-2025 de fecha del 30 de abril del 2025, el secretario del Consejo de la Superintendencia de Telecomunicaciones, comunicó el acuerdo 036-019-2025 de la sesión ordinaria 019-2025, celebrada el 25 de abril del 2025, en el cual ordenó a las empresas titulares de infraestructura pasiva para el soporte de redes públicas de telecomunicaciones, presentar las ofertas de Uso Compartido de Infraestructura, notificado en fecha del 02 de mayo del 2025 (Visible a folios 1277 al 1282 del expediente administrativo FOR-SUTEL-DGM-COG-00018-2025). -----

4. Que mediante oficio número 03770-SUTEL-DGM-2025 “**SOBRE LA SOLICITUD DE LA OFERTA DE USO COMPARTIDO DE INFRAESTRUCTURA POR REFERENCIA (OUC)**” del 6 de mayo de 2025, la Dirección General de Mercados (en adelante DGM) notificó en la misma fecha a las empresas titulares de infraestructura para redes públicas de telecomunicaciones, sobre las disposiciones establecidas en la resolución administrativa RCS-025-2025 en relación con la solicitud de la oferta de uso compartido de infraestructura la cual debía ser presentada 45 días hábiles, posterior a su notificación, la cual fue realizada el 2 de mayo del 2025. (Visible a folios 4 al 19 del expediente administrativo C0330-STT-INT-00725-2025) -----

11226-SUTEL-SCS-2025

5. Que mediante correo electrónico del 10 de julio del 2025 (NI-09321-2025), de la señora Ana Badilla Calderón, funcionaria de la Gerencia General de la empresa CNFL, remitió el oficio 2001-0933-2025 en el cual se aporta la documentación solicitada en el oficio número 03770-SUTEL-DGM-2025 del 6 de mayo del 2025, correspondiente a la metodología de cálculo, certificación de personería jurídica, OUC, formularios y contrato de acceso a la infraestructura. (Visible a folios 87 al 154 del expediente administrativo C0330-STT-INT-00725-2025). -----

6. Que mediante oficio número 09265-SUTEL-DGM-2025, de fecha del 30 de setiembre del 2025, la DGM remitió una prevención de fondo a efectos que la empresa CNFL, valorara la realización de ajustes en cuanto a lo siguiente: Aspectos generales, Aspectos de forma, Aspectos Técnicos, Aspectos Jurídicos y Aspectos Económicos. (Visible a folios 155 al 161 del expediente administrativo C0330-STT-INT-00725-2025). -----

7. Que, mediante correo electrónico del 02 de octubre del 2025, remitido por la señora Priscila Zamora Álvarez, funcionaria de la Unidad Tarifas y Normativa Regulatoria de la CNFL, se solicita una reunión virtual con el fin de aclarar aspectos económicos prevenidos en el oficio número 09265-SUTEL-DGM-2025, de fecha del 30 de setiembre del 2025. -----

8. Que, mediante oficio número MIN-DGM-00009-2025 de fecha 06 de octubre de 2025, la DGM dejó constancia de la minuta de reunión de trabajo, llevada a cabo en conjunto con las señoras Jessica Porras Castillo y Priscila Zamora Álvarez, en

11226-SUTEL-SCS-2025

representación de la CNFL. (Visible a folios 162 al 163 del expediente administrativo C0330-STT-INT-00725-2025).-----

9. Que mediante correo electrónico del 28 de octubre del 2025 (NI-14366-2025), de la señora Ana Badilla Calderón, funcionaria de la Gerencia General de la CNFL, remitió el oficio 2001-1566-2025 en el cual se brinda respuesta a lo solicitado mediante el oficio número 09265-SUTEL-DGM-2025, de fecha del 30 de setiembre del 2025. (Visible a folios 164 al 209 del expediente administrativo C0330-STT-INT-00725-2025) -----
10. Que por medio del oficio 10839-SUTEL-DGM-2025 con fecha de 14 noviembre del 2025, la Dirección General de Mercados rindió su informe técnico, jurídico y financiero sobre la recomendación de aprobación del documento y sus respectivos correspondiente a la oferta de uso compartido de infraestructura por referencia de la COMPAÑÍA NACIONAL DE FUERZA Y LUZ S.A. -----
11. Que se han realizado las diligencias necesarias para el dictado de la presente resolución. -----

CONSIDERANDO

PRIMERO: DE LA COMPETENCIA DE LA SUTEL PARA APROBAR LA OFERTA POR USO COMPARTIDO.

1. Que de conformidad con los artículos 1 de la Ley de Fortalecimiento y Modernización de las Entidades Públicas del Sector Telecomunicaciones, Ley 8660 y 59 de la Ley de la Autoridad Reguladora de los Servicios Públicos (ARESEP), Ley 7593, la

11226-SUTEL-SCS-2025

Superintendencia de Telecomunicaciones (SUTEL), es el órgano encargado de regular, aplicar, vigilar y controlar el ordenamiento jurídico de las telecomunicaciones en el país. -----

2. Que el artículo 6 de la Ley General de Telecomunicaciones Ley 8642 define como *recurso escaso* toda instalación requerida para la operación de redes públicas de telecomunicaciones —incluyendo canalizaciones, ductos, torres y postes— y como *instalación esencial* aquella que es suministrada exclusiva o predominantemente por un único o limitado número de operadores y cuya sustitución no resulta viable técnica o económicamente. -----
3. El artículo 60 incisos e), f), y h) de la Ley 7593 establece entre otras las siguiente obligaciones para SUTEL: “(...) *Velar por el cumplimiento de los deberes y derechos de los operadores de redes y proveedores de servicios de telecomunicaciones.*”, “(...) *Asegurar, en forma objetiva, proporcional, oportuna, transparente, eficiente y no discriminatoria, el acceso a los recursos escasos asociados con la operación de redes y la prestación de servicios de telecomunicaciones (...)*”, y “(...) *Asegurar el cumplimiento de las obligaciones de acceso e interconexión que se impongan a los operadores de redes de telecomunicaciones, así como la interoperabilidad de dichas redes (...)*”.-----
4. Que, conforme al artículo 73 incisos b), j) y k Ley 7593) establecen en lo que nos interesa lo siguientes funciones para el Consejo de la SUTEL: “(...) *Imponer, a los operadores y proveedores, la obligación de dar libre acceso a sus redes y a los servicios que por ellas presten, en forma oportuna y en condiciones razonables, transparentes y no discriminatorias, a los prestadores y usuarios de los servicios de*

11226-SUTEL-SCS-2025

telecomunicaciones, a los generadores y receptores de información y a los proveedores y usuarios de servicios de información, de conformidad con lo que reglamentariamente se indique (...)", "(...) Velar por que los recursos escasos se administren de manera eficiente, oportuna, transparente y no discriminatoria, de manera tal que tengan acceso todos los operadores y proveedores de redes y servicios públicos de telecomunicaciones", "(...) Establecer los estándares mínimos de calidad de las redes públicas y los servicios de telecomunicaciones disponibles al público y fiscalizar su cumplimiento (...)".-----

5. De acuerdo con el artículo 77 de la Ley 7593, corresponde a la SUTEL garantizar *"(...) el derecho de los operadores al uso conjunto o compartido de las canalizaciones, los ductos, los postes, las torres, las estaciones y las demás instalaciones requeridas para la instalación y operación de las redes públicas de telecomunicaciones disponibles al público (...)"*. Asimismo, el mismo artículo dispone que *"(...) las condiciones del uso conjunto o compartido de instalaciones y la colocación, serán establecidas de común acuerdo por los operadores, de conformidad con esta Ley, los reglamentos, los planes técnicos y las demás disposiciones emitidas por la Sutel, según corresponda. La Sutel podrá intervenir, de oficio o a petición de parte, para resolver las diferencias o controversias que se presenten. El uso conjunto o compartido de estas instalaciones y la colocación, tendrán en cuenta condiciones de factibilidad económica y técnica; además, estará sujeto a un pago a favor del titular, el cual deberá considerar una utilidad en términos reales, no menor que la media de la industria nacional o internacional; en este último caso, con mercados comparables"*. Para tal fin, puede emitir normativa técnica que establezca condiciones transparentes, objetivas, equitativas y no discriminatorias, a efecto de asegurar la competencia efectiva y el aprovechamiento óptimo de los recursos -----

11226-SUTEL-SCS-2025

6. Que los artículos 60 y 73 de la, Ley 7593, claramente establecen que corresponde a la SUTEL, *(i) asegurar el cumplimiento de las obligaciones de acceso e interconexión que se impongan a los operadores o proveedores, así como la interoperabilidad entre redes y servicios; y (ii) imponer a los operadores y proveedores, la obligación de dar libre acceso a sus redes y a los servicios que por ellas presten, en forma oportuna y en condiciones razonables, transparentes y no discriminatorias, a los prestadores de los servicios de telecomunicaciones.* -----

7. Que conforme a las obligaciones fundamentales de la SUTEL, el artículo 60 inciso a), Ley 7593, establece que: *“Son obligaciones fundamentales de la SUTEL: a) Aplicar el ordenamiento jurídico de las telecomunicaciones, para lo cual actuará en concordancia con las políticas del Sector, lo establecido en el Plan nacional de desarrollo de las telecomunicaciones, la Ley general de telecomunicaciones, las disposiciones establecidas en esta Ley y las demás disposiciones legales y reglamentarias que resulten aplicables”.* -----

8. Que el régimen de acceso e interconexión se encuentra contemplado en los artículos 59 y 60 de la Ley 8642, tiene por objeto asegurar que los operadores y proveedores de servicios cuenten con acceso a las redes públicas de telecomunicaciones y que sea posible la interconexión entre ellas, lo que fomenta la competencia efectiva y el desarrollo del mercado. -----

9. Que el artículo 18 Reglamento de uso compartido de infraestructura para redes públicas de telecomunicaciones (RUCIRPT), faculta a la SUTEL para imponer a los propietarios de recursos escasos la obligación de publicar una Oferta de Uso Compartido de Infraestructura por Referencia (OUC), la cual deberá presentarse dentro del plazo de cuarenta y cinco (45) días hábiles y contener los términos y

11226-SUTEL-SCS-2025

condiciones técnicas, económicas y jurídicas necesarias para establecer el uso compartido de manera transparente y no discriminatoria. -----

10. Que, de conformidad con el artículo 11 del RUCIRPT los operadores y proveedores de servicios de telecomunicaciones están obligados a suministrar a la SUTEL la información relativa al recurso escaso utilizado para el despliegue de redes públicas de telecomunicaciones o la prestación de servicios al público. -----

11. Que en la sesión ordinaria número 019-2025 celebrada el 25 de abril del 2025, el Consejo de la SUTEL mediante acuerdo número 036-019-2025, dispuso lo siguiente:

“(...) 2. Ordenar a las siguientes empresas propietarias de infraestructura: (...), Cooperativa de Electrificación Rural Los Santos R.L, (...), la presentación de la Oferta de Uso Compartido de acuerdo con lo establecido en el artículo 18 de Reglamento de Uso Compartido de Infraestructura para Redes Públicas de Telecomunicaciones, para los recursos escasos que correspondan a la postería, ductos o canalizaciones (...)” -----

12. Que, los principios rectores del régimen de uso compartido, establecidos en el artículo 5 del RUCIRPT; orientan la actuación de los operadores y de la Administración, y comprenden los siguientes: “a) *Optimización de los recursos escasos: en el tanto se requiere asegurar que la asignación y utilización de la infraestructura que soporta redes públicas de telecomunicaciones sea utilizada de manera objetiva, oportuna, transparente, no discriminatoria y eficiente, para asegurar una competencia efectiva, así como la expansión y mejora de las redes públicas y servicios.* b) *Transparencia: en el tanto se establecen y definen con claridad las reglas aplicables al uso compartido de los recursos escasos que soporta redes públicas de*

11226-SUTEL-SCS-2025

telecomunicaciones. c) No discriminación: en la medida en que se establecen requisitos y mecanismos para garantizar el uso compartido de la infraestructura que soporta redes públicas de telecomunicaciones en condiciones equivalentes a partir de circunstancias semejantes entre otros operadores y/o proveedores de servicios de telecomunicaciones. d) Beneficio del usuario: en el tanto el uso compartido de los recursos escasos garantiza el despliegue de redes públicas de telecomunicaciones para la prestación de servicios de telecomunicaciones en su favor, según las condiciones que el ordenamiento jurídico establece. e) Sostenibilidad ambiental: en la medida en que se debe armonizar el uso de los recursos escasos que soportan redes de telecomunicaciones con las garantías de un ambiente sano y ecológicamente equilibrado y en el tanto los operadores y proveedores deben cumplir con toda la legislación ambiental que les resulte aplicable. f) Obligatoriedad: en la medida en que las personas, físicas o jurídicas, públicas privadas, nacionales o extranjeras, que siendo operadores y/o proveedores servicios de telecomunicaciones o no, y que construyan, implementen, sean propietarios o administradores de recursos escasos e instalaciones, requeridas para la instalación y operación de redes públicas de telecomunicaciones, tendrán la obligación de negociar el uso compartido de dicha infraestructura, de conformidad con lo establecido por la Ley 8642, Ley 7593 y este reglamento. g) Promoción del uso compartido: en el tanto los operadores y/o proveedores de servicios de telecomunicaciones deberán procurar el uso compartido de los recursos escasos para el soporte de redes públicas de telecomunicaciones, de previo a la construcción de una nueva infraestructura. -----

13. Que el artículo 18 del RUCIRPT establece como una conducta de hacer para los propietarios de recurso escaso la presentación de la OUC el cual versa textualmente lo siguiente: -----

11226-SUTEL-SCS-2025

“(...) Artículo 18. Oferta de Uso Compartido.

La SUTEL, podrá imponer a los propietarios de recursos escasos, cuando así lo considere necesario, la obligación de publicar una oferta de uso compartido de infraestructura por referencia (OUC). La OUC deberá ser presentada en un plazo no mayor a 45 días hábiles, a partir de la solicitud hecha por parte de la SUTEL. -----

El objetivo de la OUC es garantizar el uso compartido de recursos escasos para el despliegue de redes públicas de telecomunicaciones de una forma transparente y no discriminatoria, tal y como establece el artículo 77 de la Ley 7593. La OUC deberá estar suficientemente desglosada y deberá contener los términos y condiciones técnicas, económicas, y jurídicas necesarias para establecer el uso compartido. Una vez aprobada por SUTEL, la OUC tendrá efecto vinculante para el propietario del recurso escaso. -----

La SUTEL remitirá en un plazo de treinta (30) días naturales después de recibida la OUC por parte del propietario, las objeciones y cambios que deberán ser subsanados para su aprobación. El propietario dispondrá de veinte (20) días hábiles para remitir nuevamente la OUC a la SUTEL, quién dará su aprobación dentro de los sesenta (60) días naturales siguientes, con las modificaciones que considere necesarias.

La inexistencia de una OUC aprobada por la SUTEL, en ningún caso eximirá al propietario de negociar los términos y condiciones del uso compartido con los solicitantes. -----

En todo caso, la SUTEL podrá modificar las cláusulas que considere necesarias, para ajustar el acuerdo a lo previsto en el marco normativo vigente. (...)” -----

11226-SUTEL-SCS-2025

14. Que el artículo 6 del RUCIRPT define el *uso compartido* como el derecho que permite hacer uso de los recursos escasos bajo las condiciones previstas en dicho reglamento, y el artículo 59 de la Ley 8642 faculta a la SUTEL para exigir la información necesaria a los operadores a efectos de verificar el cumplimiento de dichos principios. -----
15. Que efectos para efectos del análisis regulatorio y de la determinación de los cargos aplicables al uso de infraestructura pasiva, el Consejo de la SUTEL aprobó RCS-025-2025 “**METODOLOGÍA PARA EL CÁLCULO DE LOS CARGOS POR USO COMPARTIDO DE INFRAESTRUCTURA DE POSTERÍA PARA LOS OPERADORES DE REDES PÚBLICAS DE TELECOMUNICACIONES**”. La cual contiene el procedimiento metodológico aplicables que define los criterios técnicos y económicos aplicables para determinar los costos atribuibles al uso de infraestructura pasiva. -----
16. Que, en consecuencia, la aprobación de la Oferta de Uso Compartido por parte de la SUTEL se fundamenta en la normativa citada, en los principios del artículo 5 del RUCIRPT, en la metodología aprobada por la RCS-025-2025 y en la competencia legal otorgada por los artículos 59, 60, 73, 75 y 77 de la Ley 7593, y los artículos 59 y 60 de la Ley 8642. -----
17. Que la presentación y aprobación de la OUC tiene como finalidad garantizar la transparencia, la no discriminación y la competencia efectiva entre operadores, permitiendo que, mediante su aceptación, se configure una relación jurídica válida de uso compartido de infraestructura para el soporte de redes públicas de telecomunicaciones disponibles al público. -----

11226-SUTEL-SCS-2025

SEGUNDO: DE LOS CAMBIOS QUE SE ORDENAN Y EL CONTENIDO DE LA OFERTA DE USO COMPARTIDO QUE AQUÍ SE APRUEBA

1. Que conforme con lo anterior, esta Superintendencia en ejercicio de sus competencias asignadas por el ordenamiento jurídico de telecomunicaciones, inició el procedimiento de revisión y aprobación del contenido de la Oferta por Uso Compartido (OUC) presentada por la empresa CNFL S.A., mediante el documento 2001-0933-2025 con número de ingreso NI-09321-2025, de fecha 10 de julio de 2025, resguardado en el expediente administrativo de marras. Dicha información fue atendida mediante oficio 2001-1566-2025 de fecha del 28 de octubre del 2025, NI-14366-2025, derivada a la prevención del oficio número 09265-SUTEL-DGM-2025, de fecha del 30 de setiembre del 2025. En virtud de lo anterior, corresponde a la SUTEL examinar las secciones o cláusulas de la OUC presentada, a fin de determinar cuáles deben ser subsanadas o modificadas con el propósito de ajustarlas a la Ley 8642, al RUCIRPT y a la demás normativa aplicable. -----
2. Que la aprobación de las condiciones propuestas por CNFL S.A. en su OUC, así como sus respectivos anexos presentados a esta Administración está sujeta a su congruencia con el ordenamiento jurídico vigente, el cual comprende tanto las normas indicadas en el apartado anterior "**PRIMERO: DE LA COMPETENCIA DE LA SUTEL PARA APROBAR LA OFERTA POR USO COMPARTIDO**".-----
3. En consecuencia, la SUTEL únicamente aprobará aquellas condiciones de la OUC que resulten acordes con el marco normativo vigente. Por el contrario, las cláusulas que resulten contradictorias con la regulación o, en general, con la normativa

11226-SUTEL-SCS-2025

aplicable, deberán ser definidas y corregidas por esta Superintendencia, en ejercicio de su función de tutela y buena administración del ordenamiento jurídico de las telecomunicaciones, conforme a las competencias que le confieren las leyes específicas y los reglamentos respectivo. -----

4. Que resulta pertinente destacar lo indicado en el informe de la Dirección General de Mercados rendido mediante oficio N°10839-SUTEL-DGM-2025 del 14 de noviembre del 2025, **INFORME FINAL SOBRE REVISIÓN DE LA OFERTA DE USO COMPARTIDO, PRESENTADA POR LA COMPAÑIA NACIONAL DE FUERZA Y LUZ (CNFL)**, (el resaltado corresponde al original) el cual es acogido en su totalidad por este órgano decisor, de conformidad con lo siguiente: -----

“(..)

IV. ANÁLISIS Y RESULTADOS DE LA REVISIÓN INICIAL DE LA OUC PRESENTADA POR COMPAÑIA NACIONAL DE FUERZA Y LUZ (CNFL)

(..)”

La información de la última versión de la OUC aportada por la CNFL S.A., mediante los documentos escritos y electrónicos ingresados mediante el documento 2001-0933-2025 con número de ingreso NI-09321-2025, de fecha 10 de julio de 2025, con el fin de evaluar aspectos de fondo forma conforme a lo establecido en el RUCIRPT, oficio número 03642-SUTEL-SCS-2025 del 30 de abril del 2025 y el oficio número 03770-SUTEL-DGM-2025 del 06 de mayo de 2025. -----

11226-SUTEL-SCS-2025

Estos aspectos fueron prevenidos a CNFL S.A., mediante el oficio número 09265-SUTEL-DGM-2025, de fecha del 30 de setiembre del 2025, la DGM remitió una prevención de fondo a efectos que la empresa CNFL S.A., para que realice ajuste en cuanto a los siguiente: Aspectos generales, Aspectos de forma, Aspectos Técnicos, Aspectos Jurídicos y Aspectos Económicos para que fueran aclarados o corregidos y procedieran con la entrega de la nueva versión de la OUC. -----

Mediante oficio o 2001-1566-2025 de fecha del 28 de octubre del 2025 con numero de ingreso, NI-14366-2025, la empresa CNFL procedió a responder los aspectos prevenidos --

Mediante los siguientes apartados se procedió a revisar todas las aclaraciones y observaciones requeridas en el oficio supra citado, respecto a la última versión de la OUC y sus respectivos anexos considerando los aspectos jurídicos, económicos y técnicos. -----

En la siguiente tabla se dispone el análisis de la prevención realizada mediante oficio número 09265-SUTEL-DGM-2025, de fecha del 30 de setiembre del 2025, y lo dispuesto en el oficio de respuesta 2001-1566-2025 de fecha del 28 de octubre del 2025 con numero de ingreso, NI-14366-2025. En la cual se detalla la revisión de objeto por parte de esta Dirección-----

“(...)

11226-SUTEL-SCS-2025

1. ASPECTOS TÉCNICOS

Tabla 1 Revisión de los aspectos técnicos "OUC CNFL VF"

REVISIÓN DE OFERTA DE USO COMPARTIDO DE INFRAESTRUCTURA POR REFERENCIA (OUC)		
ASPECTOS TÉCNICOS DISPUESTOS MEDIANTE OFICIO 09265-SUTEL-DGM-2025		
Tema y solicitud del oficio 09265-SUTEL-DGM-2025	CORREGIDO O NO CORREGIDO	RECOMENDACIONES SUTEL
1. Aspectos Generales: incluir las condiciones necesarias para que se brinde el acceso a la infraestructura propiedad de la CNFL declarada como recurso escaso	Se atiende lo solicitado	El documento describe de manera general el fin de la Oferta de Uso Compartido.
2. Definiciones y Nomenclatura: Incluir definiciones y nomenclaturas de "usuaria" y "estudio de cargabilidad"	Se atiende lo solicitado.	El documento incorpora las definiciones y nomenclaturas solicitadas.
3. Apartado 2.1 Descripción detallada de los servicios Incluir de manera general todos los elementos que forman parte de la red de telecomunicaciones.	Se atiende lo solicitado	Se modifica el párrafo de manera adecuada incluyendo los elementos que forman parte de la red de telecomunicaciones de acuerdo con lo solicitado en este punto.
4. Apartado 2.2 Procedimiento para la solicitud de infraestructura Definir los plazos y el procedimiento en caso de no cumplimiento de requisitos por parte de la usuaria de red.	Se atiende lo solicitado	Se incluyen los plazos otorgados y el medio por el cual se notificará a la usuaria para que complete la información requerida
5. Apartado 2.2 Procedimiento para la solicitud de infraestructura Ajustar redacción con el fin de aclarar que el plazo máximo establecido para la realización de la inspección es de 30 días hábiles.	Se atiende lo solicitado	Se ajusta la redacción según lo definido en el artículo 41 del RUCIRPT
6. Apartado 2.3 Procedimiento para el estudio de viabilidad técnica (EVT) Incluir que la fecha propuesta por CNFL para la realización de las actividades asociadas al EVT deberá estar dentro del plazo definido en el artículo 41 inciso c) del RUCIRPT	Se atiende lo solicitado	Se incluye lo solicitado. Así mismo, si bien no se solicitó a CNFL, se considera importante incorporar en este apartado lo establecido en el artículo 41 inciso d) del RUCIRPT respecto al cumplimiento del plazo para la atención de solicitudes por parte de operadores o proveedores de telecomunicaciones. Por lo que se propone la siguiente modificación: Texto aportado por CNFL: La CNFL designa un inspector y propone la fecha para realizar la visita técnica y actividades asociadas a la inspección del EVT, dentro de un plazo de 30 días hábiles según lo establecido en el artículo 41 inciso c)

11226-SUTEL-SCS-2025

REVISIÓN DE OFERTA DE USO COMPARTIDO DE INFRAESTRUCTURA POR REFERENCIA (OUC)		
ASPECTOS TÉCNICOS DISPUESTOS MEDIANTE OFICIO 09265-SUTEL-DGM-2025		
Tema y solicitud del oficio 09265-SUTEL-DGM-2025	CORREGIDO O NO CORREGIDO	RECOMENDACIONES SUTEL
		<p>del RUCIRPT. En esta inspección de factibilidad se define si el EVT se aprueba o no, y las condiciones sujetas a mejora, previo a la instalación de las redes de telecomunicaciones de la usuaria, mismas que deben detallarse en el Formulario F-011 “Inspección de Acceso a la Infraestructura” (Anexo N°3), que es firmada por las partes.</p> <p>Texto propuesto por DGM: La CNFL designa un inspector y propone la fecha para realizar la visita técnica y actividades asociadas a la inspección del EVT, dentro de un plazo de 30 días hábiles según lo establecido en el artículo 41 inciso c) del RUCIRPT. En esta inspección de factibilidad se definen las condiciones sujetas a mejora, previo a la instalación de las redes de telecomunicaciones de la usuaria, mismas que deben detallarse en el Formulario F-011 “Inspección de Acceso a la Infraestructura” (Anexo N°3), que es firmada por las partes. La aprobación o no y comunicación a la usuaria del resultado del EVT, deberá cumplirse en el plazo establecido conforme el artículo 41 inciso d) del RUCIRPT.</p>
7. Apartado 2.3 Procedimiento para el estudio de viabilidad técnica (EVT) <i>Incluir el diagrama de flujo asociado a dicho procedimiento</i>	Se atiende lo solicitado	El diagrama define el procedimiento a seguir para la realización del EVT.
8. Apartado 2.3 Procedimiento para el estudio de viabilidad técnica (EVT) <i>Incluir el plazo para la presentación de los nuevos requisitos por parte de la usuaria y para la aprobación y notificación respectiva por parte de</i>	Se atiende lo solicitado	Se incluye el plazo para la presentación de los nuevos requisitos por parte de la usuaria.

11226-SUTEL-SCS-2025

REVISIÓN DE OFERTA DE USO COMPARTIDO DE INFRAESTRUCTURA POR REFERENCIA (OUC)		
ASPECTOS TÉCNICOS DISPUESTOS MEDIANTE OFICIO 09265-SUTEL-DGM-2025		
Tema y solicitud del oficio 09265-SUTEL-DGM-2025	CORREGIDO O NO CORREGIDO	RECOMENDACIONES SUTEL
<i>CNFL., ante un cambio en la ruta de postería definida originalmente.</i>		
9. Apartado 2.3 Procedimiento para el estudio de viabilidad técnica (EVT) <i>Incluir el plazo de atención en caso de diferencia de criterio entre la CNFL y la usuaria respecto al resultado del EVT.</i>	<i>Se atiende lo solicitado</i>	<i>Se incluye el plazo para la atención del caso, y el procedimiento a seguir en caso de persistir la diferencia de criterio.</i>
10. Apartado 2.5 Mecanismos para asegurar la eficiencia de la infraestructura compartida <i>Incluir el proceder por parte de CNFL ante posibles incumplimientos a la normativa vigente detectados en dichas actividades.</i>	<i>Se atiende lo solicitado</i>	<i>Se incluye el proceder por parte de CNFL ante posibles incumplimientos a la normativa vigente detectados en dichas actividades., acorde con lo establecido en el RUCIRPT</i>
11. Apartado 2.6 Condiciones para el manejo de previstas, remanentes y renovación de las redes públicas de telecomunicaciones de la usuaria <i>Incluir el plazo de hasta un mes para realizar el traslado de elementos de red según se define en el artículo 15 del RUCIRPT</i>	<i>Se atiende lo solicitado</i>	<i>Se incluye el plazo según define el artículo 15 del RUCIRPT.</i>
12. Clausula Octava del Contrato de acceso a la Infraestructura <i>Indicar que la unidad de alquiler en poste consiste en un espacio de 15 centímetros dispuesto para la colocación de elementos de sujeción de red de telecomunicaciones.</i>	<i>Se atiende lo solicitado</i>	<i>Se incluye lo solicitado.</i>

Con respecto al apartado “Condiciones para el manejo de previstas, remanentes y renovación de las redes públicas de telecomunicaciones de la usuaria.”, a efectos de complementar este mecanismo se recomienda incorporar los siguientes puntos: -----

11226-SUTEL-SCS-2025

-Se realizará un estudio de campo para identificar la cantidad de los cables existentes y capacidad de la infraestructura, los cuales se identificarán en los planos de la ruta, para posteriormente en las inspecciones intermedias y finales verificar que se haya reconstruido tal y como CNFL lo autorizó. -----

-En todos los casos se deben respetar los cinco (5) centímetros de separación entre herrajes de Operadores o Proveedores de Telecomunicaciones. -----

-Las reservas de cable (rollos) no podrán ser instalados en los postes en los que ya existan rollos o dispositivos para reserva de cable de otros operadores o proveedores de telecomunicaciones. -----

-En la figura A se muestra la forma correcta de instalar los rollos de reserva. -----

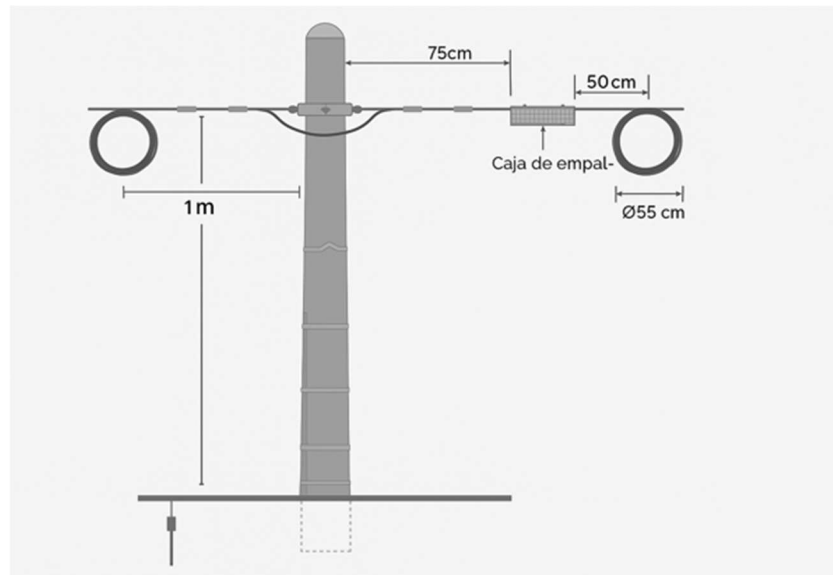


Figura A Colocación de rollos de reserva.

11226-SUTEL-SCS-2025

2. ASPECTOS JURÍDICOS

2.1 ASPECTOS JURÍDICOS SEÑALADOS MEDIANTE OFICIO NÚMERO 09265-SUTEL-DGM-2025.

Mediante oficio número 09265-SUTEL-DGM-2025, se previno a la empresa lo siguiente: ---

- i. En la cláusula decima quinta del contrato, que se establecen las obligaciones de la compañía deberá incluirse: -----

“Cumplir con los plazos previstos en la Oferta para dar trámite a las solicitudes, estudios de factibilidad, mejoras y emisión de permisos y demás tramites que se requieran por parte de los operadores solicitantes” -----

2.2 REVISIÓN DE LOS AJUSTES JURÍDICOS INCORPORADOS POR CNFL

Tabla 3. 2 Revisión de los aspectos jurídicos “Anexo 1. F-059 Contrato OUC”

REVISIÓN DE Anexo 1. F-059 Contrato OUC OFERTA DE USO COMPARTIDO DE INFRAESTRUCTURA POR REFERENCIA (OUC)		
ASPECTOS JURÍDICOS DISPUESTOS MEDIANTE OFICIO 09265-SUTEL-DGM-2025		
RESPUESTA	CORREGIDO O NO CORREGIDO	RECOMENDACIONES SUTEL
<i>“Cumplir con los plazos previstos en la Oferta para dar trámite a las solicitudes, estudios de factibilidad, mejoras y emisión de permisos y demás tramites que se requieran por parte de los operadores solicitantes”</i>	Se atiende lo solicitado	Se incluyo el texto solicitado a la cláusula indicada.

11226-SUTEL-SCS-2025

3. ASPECTOS ECONÓMICOS

3.1 ASPECTOS ECONÓMICOS SEÑALADOS MEDIANTE EL OFICIO 09265-SUTEL-DGM-2025

En este apartado se exponen las principales observaciones y requerimientos que esta Dirección mediante el oficio número 09265-SUTEL-DGM-2025 solicitó a CNFL a efectos de corregir o aclarar en relación la OUC y sus anexos presentados y contenidos en el expediente de marras. -----

Una primera revisión se basó en determinar si la OUC de CNFL cumplía con lo establecido en la resolución RCS-025-2025 “Metodología para el cálculo de los precios por uso compartido de infraestructura de postiería para los operadores de redes de telecomunicaciones”. -----

La documentación presentada por CNFL mediante documentos con número de ingreso NI-09010-2025 y NI-09321-2025 (el cual contenía la carpeta denominada “Metodología OUC” que contiene en formato word: metodología del cálculo de la oferta de uso compartido, OUC CNFL dic 2024, F-059 Contrato de acceso a la infraestructura de la red de distribución eléctrica de la CNFL-OUC, en formato PDF presentan varios documentos que justifican los costos asociados, en formato EXCEL varios y uno titulado “Formularios postiería OUC 2025 3770-SUTEL-DGM-2025 Completar” en estos se disponen los cargos anuales y los cargos no recurrentes correspondientes al establecimiento de precios asociados a la OUC, sin embargo, se identificó observaciones a la oferta de uso compartido presentada por la CNFL de la cual esta Dirección remite prevención por medio del oficio 09265-SUTEL-DGM-2025 con fecha del 30 de setiembre. -----

Expuesto lo anterior, la CNFL da respuesta mediante el oficio 2001-1566-2025 de fecha 28 de octubre del 2025 (NI-14366-2025) el cual anexa los archivos electrónicos adjuntos

11226-SUTEL-SCS-2025

titulados “Atención P-09265-SUTEL-DGM-2025.docx”, “Anexo 4 Estudio de viabilidad.xlsx”, “Anexo 1 F-059 Contrato OUC VF.docx” y “OUC CNFL VF.docx”. -----

En la siguiente tabla se dispone el análisis de la prevención realizada la cual se detalla la revisión de objeto por parte de esta Dirección. -----

Tabla 3. Revisión de los aspectos económicos “OUC CNFL VF”

REVISIÓN DE OFERTA DE USO COMPARTIDO DE INFRAESTRUCTURA POR REFERENCIA (OUC)		
ASPECTOS ECONÓMICOS SEÑALADOS MEDIANTE OFICIO 09265-SUTEL-DGM-2025		
ASPECTO POR PREVENIR	RESPUESTA CNFL (NI-14366-2025)	OBSERVACIONES SUTEL
Apartado 4.1 Alquiler de Postes: <i>Eliminar la referencia del papel de trabajo.</i>	Se atiende lo solicitado	Se elimina la referencia del papel de trabajo en la OUC.
Apartado 4.2 Alquiler de Ductos: <i>Eliminar la referencia del papel de trabajo.</i>	Se atiende lo solicitado	Se elimina la referencia del papel de trabajo en la OUC.
Apartado 4.3 Costos estudios de viabilidad técnica: <i>Eliminar la referencia del papel de trabajo</i>	Se atiende lo solicitado	Se elimina la referencia del papel de trabajo en la OUC.
Incluir el costo de la hora técnica en el cuerpo de la OUC.	Se atiende lo solicitado	Se incluye el costo por hora técnica, en el apartado “Aspectos económicos” de la OUC.

(...)”

- La SUTEL ha aplicado las modificaciones expuestas y razonadas en los considerandos anteriores, sobre el texto de la OUC propuesta por la COOPESANTOS R.L. De acuerdo con las competencias otorgadas a esta Superintendencia, se debe indicar a la CNFL S.A., que deberá aplicar la OUC con los ajustes que aquí se aprueban y que se encuentra anexa a la presente resolución, de forma obligatoria. -----

11226-SUTEL-SCS-2025

6. Que, de conformidad con los anteriores resultandos y considerandos, el Consejo de la SUTEL, en uso de las competencias que tiene atribuidas para el ejercicio de sus funciones, toma el correspondiente acuerdo. -----

POR TANTO

Con fundamento en la Ley General de Telecomunicaciones, Ley 8642 y su reglamento; Ley de la Autoridad Reguladora de los Servicios Públicos, Ley 7593; Ley General de la Administración Pública, Ley 6227, y demás normativa de general y pertinente aplicación.-----

**EL CONSEJO DE LA
SUPERINTENDENCIA DE TELECOMUNICACIONES**

RESUELVE:

- I. **ACOGER** el informe técnico y sus anexos, rendido por la Dirección General de Mercados mediante oficio número 10839-SUTEL-DGM-2025 del 14 de noviembre del 2025, mediante el cual se realizó el análisis de toda la documentación presentada por **LA COMPAÑÍA NACIONAL DE FUERZA Y LUZ S.A.**, a efectos de la aprobación **OFERTA POR USO COMPARTIDO (OUC)** y su documentación conexas respectiva de los anexos y demás presentados ante esta Administración. -----
- II. **APROBAR** la oferta de uso compartido de infraestructura (OUC) presentada por la empresa **COMPAÑÍA NACIONAL DE FUERZA Y LUZ S.A. (CNFL)** y su respectivo contrato marco, considerando los ajustes que se indican a continuación: -----

11226-SUTEL-SCS-2025

A. SOBRE LOS ASPECTOS JURÍDICOS:

- Aprobar la incorporación en el Anexo 1. F-059 Contrato OUC, en la cláusula decima quinta del contrato, que se incorpora a las obligaciones de la compañía: -----
“Cumplir con los plazos previstos en la Oferta para dar trámite a las solicitudes, estudios de factibilidad, mejoras y emisión de permisos y demás tramites que se requieran por parte de los operadores solicitantes”. -----

B. SOBRE LOS ASPECTOS ECONÓMICOS:

- Aprobar la incorporación del siguiente punto dentro del cuerpo del documento “OUC CNFL VF” específicamente en el Apartado 4.3 “Costos estudios de viabilidad técnica, cuadro 2. Costo hora técnica con IVA” -----

C. SOBRE LOS ASPECTOS TÉCNICOS:

- Aprobar la incorporación de los siguientes puntos dentro del cuerpo del documento “OUC CNFL VF” en el Apartado 2.3 “Procedimiento para el estudio de viabilidad técnica (EVT)”-----
“La CNFL designa un inspector y propone la fecha para realizar la visita técnica y actividades asociadas a la inspección del EVT, dentro de un plazo de 30 días hábiles según lo establecido en el artículo 41 inciso c) del RUCIRPT. En esta inspección de factibilidad se definen las condiciones sujetas a mejora, previo a la instalación de las redes de telecomunicaciones de la usuaria, mismas que deben detallarse en el Formulario F-011 “Inspección de Acceso a la Infraestructura” (Anexo N°3), que es firmada por las partes. La aprobación o no y comunicación a la usuaria del resultado del EVT, deberá cumplirse en el plazo establecido conforme el artículo 41 inciso d) del RUCIRPT.”-----

11226-SUTEL-SCS-2025

- Aprobar la incorporación de los siguientes puntos dentro del cuerpo del documento “OUC CNFL VF” en el Apartado 2.6 “Condiciones para el manejo de previstas, remanentes y renovación de las redes públicas de telecomunicaciones de la usuaria.”: -----
“-Se realizará estudio de campo para identificar la cantidad y capacidad de los cables existentes, los cuales se marcarán con colores en los planos de la ruta, para posteriormente en las inspecciones intermedias y finales verificar que se haya reconstruido tal y como CNFL lo autorizó. -----
-En todos los casos se deben respetar los cinco (5) centímetros de separación entre herrajes de Operadores o Proveedores de Telecomunicaciones. -----
-Las previstas de cable (rollos) no podrán ser instalados en los postes en los que ya existan rollos o dispositivos para reserva de cable de otros operadores o proveedores de telecomunicaciones.-----
-En la figura A se muestra la forma correcta de instalar los rollos de reserva.

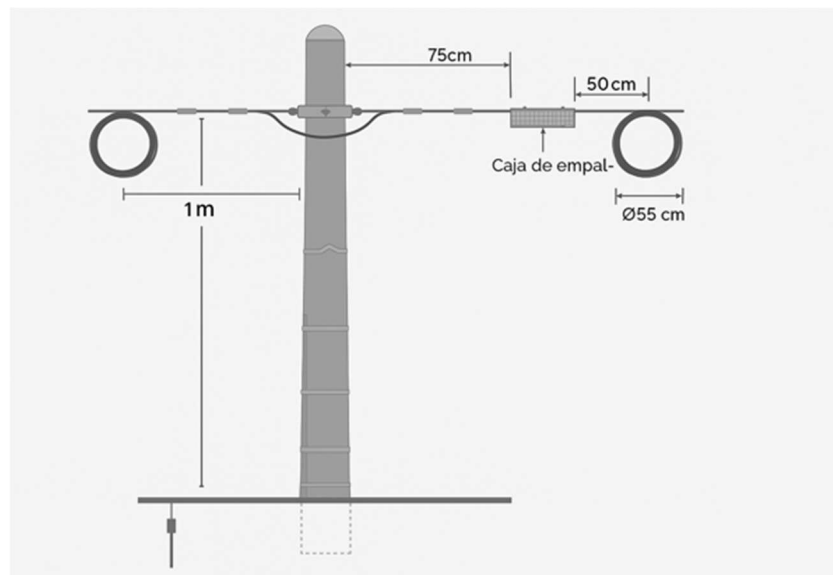


Figura A Colocación de rollos de reserva.

11226-SUTEL-SCS-2025

- III. DEROGAR**, ante la existencia de una nueva OUC aprobada, el oficio 000425-SUTEL-SCS-2022, en donde el secretario del Consejo de la Superintendencia de Telecomunicaciones comunicó la sesión ordinaria N°075-2022, celebrada el 10 de noviembre del 2022, mediante acuerdo N°036-075-2022 de las 16:00 horas, la voluntad del Consejo de la Superintendencia de Telecomunicaciones, acordó por unanimidad la aprobación resolución administrativa RCS-298-2022, titulada **“APROBACIÓN DE LA OFERTA POR USO COMPARTIDO (OUC) COMPAÑÍA NACIONAL DE FUERZA Y LUZ S.A.”** -----
- IV. ORDENAR** la inscripción del texto de la **OFERTA POR USO COMPARTIDO (OUC) COMPAÑÍA NACIONAL DE FUERZA Y LUZ S.A.**, con las modificaciones y adiciones aprobadas, en el Registro Nacional de Telecomunicaciones. -----
- V. ADVERTIR** que la Oferta por Uso Compartido aquí aprobada, rige a partir del día siguiente a la publicación de la parte dispositiva de la presente resolución en el diario oficial La Gaceta. -----
- VI. ORDENAR** a **LA COMPAÑÍA NACIONAL DE FUERZA Y LUZ S.A.**, que en el plazo máximo de tres (3) días hábiles a partir de la publicación en La Gaceta de la parte dispositiva de la presente resolución, publique y ponga a disposición del público en general, la OUC aquí aprobada en formato editable, en su página web. -----
- VII. ADVERTIR** a **LA COMPAÑÍA NACIONAL DE FUERZA Y LUZ S.A.**, que con la simple aceptación de la OUC por parte de los operadores y proveedores de servicios de telecomunicaciones que no cuenten con un contrato vigente para el uso compartido de infraestructura previo con ellos, se establecerá una relación jurídica de uso compartido. -----

11226-SUTEL-SCS-2025

En cumplimiento de lo que ordena el artículo 345 y el artículo 346 de la Ley General de la Administración Pública, se indica que contra esta resolución cabe el recurso ordinario de revocatoria o reposición ante el Consejo de la Superintendencia de Telecomunicaciones, a quien corresponde resolverlo, y deberá interponerse en el plazo de 3 días hábiles, contadas a partir del día siguiente a la notificación de la presente resolución. -----

ACUERDO FIRME

NOTIFÍQUESE

La anterior transcripción se realiza a efectos de comunicar el acuerdo citado adoptado por el Consejo de la Superintendencia de Telecomunicaciones. -----

Atentamente,

CONSEJO DE LA SUPERINTENDENCIA DE TELECOMUNICACIONES

Luis Alberto Cascante Alvarado

Secretario del Consejo

11226-SUTEL-SCS-2025

CONSTANCIA DE NOTIFICACIÓN

RCS-276-2025

**“APROBACIÓN DE LA OFERTA POR USO COMPARTIDO (OUC) DE LA COMPAÑÍA
NACIONAL DE FUERZA Y LUZ S.A. (CNFL)”**

EXPEDIENTE: C0333-STT-INT-00725-2025

Se notifica la presente resolución a:

Luis Fernando Andrés Jácome Gerente General Compañía Nacional de Fuerza y Luz a los correos electrónicos: gerenciageneral@cnfl.go.cr / vacastro@cnfl.go.cr
pzamora@cnfl.go.cr / unitarifas@cnfl.go.cr

La Dirección General de Mercados a través del correo electrónico: accesoalmercado@sutel.go.cr / deryhan.munoz@sutel.go.cr

El Registro Nacional de Telecomunicaciones a través del correo electrónico:
InscripcionesdelConsejoSutel@sutel.go.cr