

CONSEJO DE LA SUPERINTENDENCIA DE TELECOMUNICACIONES

ACTA DE LA SESIÓN ORDINARIA N° 067-2022

A LAS OCHO HORAS Y CUARENTA Y CINCO MINUTOS DEL 30 DE SETIEMBRE DEL 2022

SAN JOSÉ, COSTA RICA

30 de setiembre del 2022

SESIÓN ORDINARIA 067-2022

Acta número sesenta y siete, correspondiente a la sesión ordinaria celebrada por el Consejo de la Superintendencia de Telecomunicaciones, de manera privada y en forma remota, con la utilización de la herramienta *Microsoft Teams*. Se deja constancia de que si bien la sesión fue convocada para iniciar a las 8:30 horas, los Miembros del Consejo debieron atender una serie de asuntos propios de sus cargos, por lo que la misma inició a las 8:45 horas del 30 de setiembre del 2022. Presidida por el señor Gilbert Camacho Mora, con la participación del señor Federico Chacón Loaiza, Miembro Propietario.

Participan los funcionarios Luis Alberto Cascante Alvarado, Secretario del Consejo, Ivannia Morales Chaves, Rose Mary Serrano Gómez y Natalia Salazar Obando, Asesoras del Consejo, Rodolfo González López, Subauditor Interno de la Autoridad Reguladora de los Servicios Públicos y María Martha Allen Chaves, Jefa de la Unidad Jurídica, quien participa en toda la sesión debido a que los Asesores Jurídicos Mariana Brenes Akerman y Jorge Brealey Zamora se encuentran de vacaciones e incapacitado, respectivamente.

La presente sesión se lleva a cabalidad con todas las disposiciones establecidas por el ordenamiento jurídico para la celebración de sesiones virtuales. Se mantiene la conexión, tanto en audio como en video, durante toda la sesión, de conformidad con la normativa vigente.

ARTÍCULO 1

APROBACIÓN DEL ORDEN DEL DÍA

De inmediato, la Presidencia da lectura a la propuesta del orden del día. Al amparo de lo que se establece en el numeral 4 del artículo 54 de la Ley General de Administración Pública, son necesarios los siguientes ajustes:

Adicionar:

1. Oficio DVMP-MT-016-2022, por cuyo medio el Ministerio de Justicia y Paz Viceministerio de Paz remite la solicitud de la señora Damaris García Murillo, Emprendedora Indígena de Zapatón de Puriscal.
2. Solicitud de dictamen de la Comisión Permanente Especial de Ciencia, Tecnología y Educación sobre el proyecto 23.184 "Gobernanza de los Servicios Digitales y el Comercio Electrónico".
3. Oficio MICITT-DVT-OF-561-2022 del 16 de setiembre del 2022, mediante el cual el MICITT se refiere a las gestiones para preparar el concurso de la concesión y recomendación al Poder Ejecutivo para el uso y la explotación de las frecuencias del espectro rad
4. Análisis de propuesta de presupuesto de la SUTEL para el 2023.
5. Propuesta de corrección de error material de la resolución RCS-223-2022.

Posponer:

1. Oficio 08285-SUTEL-DGF-2022 mediante el cual la Dirección General de Fonatel atiende el acuerdo 021-050-2022 sobre el pago de dietas del Comité de Vigilancia del Fideicomiso.

Excluir:

1. Presentación de propuesta de presupuesto ordinario 2023 del Fideicomiso.

30 de setiembre del 2022
SESIÓN ORDINARIA 067-2022

AGENDA

1 - APROBACIÓN DEL ORDEN DEL DÍA.

2 - APROBACIÓN DE ACTAS DEL CONSEJO.

- 2.1 - *Aprobación del acta de la sesión ordinaria 058-2022.*
- 2.2 - *Aprobación del acta de la sesión extraordinaria 059-2022.*
- 2.3 - *Aprobación del acta de la sesión ordinaria 060-2022.*

3 - PROPUESTAS DE LOS MIEMBROS DEL CONSEJO.

- 3.1 - *Respuesta a oficio CIR-Infraestructura-009-2022-RB cumplimiento acuerdo 020-062-2022.*
- 3.2 - *Proyectos Conectividad Municipalidad Esparza MICITT-DVT-OF-549-2022.*
- 3.3 - *Oficios 08352-SUTEL-CS-2022 y 08096-SUTEL-CS-2022 mediante los cuales se solicita el reemplazo de la señora Marta Monge como Miembro titular de un Órgano Director y un Miembro suplente en sustitución de Paola Ayala.*
- 3.4 - CORRESPONDENCIA PARA LOS MIEMBROS DEL CONSEJO.
 - 3.4.1 *Oficio DVMP-MT-016-2022, por cuyo medio el Ministerio de Justicia y Paz Viceministerio de Paz remite la solicitud de la señora Damaris García Murillo, Emprendedora Indígena de Zapatón de Puriscal.*
 - 3.4.2 *Solicitud de dictamen de la Comisión Permanente Especial de Ciencia, Tecnología y Educación sobre el proyecto 23.184 "Gobernanza de los Servicios Digitales y el Comercio Electrónico".*
 - 3.4.3 *Oficio MICITT-DVT-OF-561-2022 del 16 de setiembre del 2022, mediante el cual el MICITT se refiere a las gestiones para preparar el concurso de la concesión y recomendación al Poder Ejecutivo para el uso y la explotación de las frecuencias del espectro radioeléctrico.*

4 PROPUESTAS DE LA DIRECCIÓN GENERAL DE OPERACIONES.

- 4.1 - *Análisis de propuesta de presupuesto de la SUTEL para el 2023.*
- 4.2 - *Informe de recomendación de nombramiento interino de Profesional 5 en la Dirección General de Calidad.*
- 4.3 - *Solicitud de jornada ampliada para funcionarias de la Secretaría del Consejo.*
- 4.4 - *Informe de costos de solicitud para brindar apoyo técnico a MICITT durante la reunión presencial 40 del comité consultivo permanente II (CCP.II) CITEI.*

5 - PROPUESTAS DE LA DIRECCIÓN GENERAL DE CALIDAD.

- 5.1 - *Recomendación para la homologación del contrato de adhesión denominado "Contrato marco para la prestación de los servicios de telecomunicaciones" presentado por Grupo RV Tecnologías S.A.*
- 5.2 - *Informe sobre la modificación tarifaria del servicio de televisión por suscripción a partir del 1° de octubre de 2022 presentada por Millicom Cable Costa Rica S.A.*
- 5.3 - *Propuesta de informe técnico para recomendar el otorgamiento de permiso de uso de frecuencias (banda angosta).*
- 5.4 - *Propuesta de dictamen técnico sobre la red de radiocomunicación de la empresa Madruma Seguridad S.A., permiso otorgado mediante acuerdo ejecutivo 052-2019-TEL-MICITT.*

30 de setiembre del 2022

SESIÓN ORDINARIA 067-2022

6 - PROPUESTAS DE LA DIRECCIÓN GENERAL DE MERCADOS.

- 6.1 - *Propuesta de corrección de error material de la resolución RCS-223-2022.*
- 6.2 - *Informe técnico asignación de recurso de numeración de cobro revertido, 800, a favor de CALLMYWAY NY S.A.*
- 6.3 - *Inicio proceso consulta pública Reglamento de Acceso e Interconexión de Redes de Telecomunicaciones.*
- 6.4 - *Informe sobre aval e inscripción de contrato de acceso entre JASEC y ENLACES INALÁMBRICOS R&M S.R.L.*
- 6.5 - *Informe sobre cambio de razón social por parte de la empresa TELEFONICA a LIBERTY TELECOMUNICACIONES.*
- 6.6 - *Informe sobre cambio de razón social por parte de la empresa CABLETICA S.A. A LIBERTY SERVICIOS FIJOS.*
- 6.7 - *Informe sobre la solicitud de autorización presentada por la empresa Tera Networks, S.R.L.*
- 6.8 - *Informe sobre la solicitud de autorización presentada por la empresa Antares WIFI, S.A.*

7 - PROPUESTAS DE LA DIRECCIÓN GENERAL DE FONATEL.

- 7.1 - *Informe del Plan Anual de Programas y Proyectos de Fonatel periodo 2023.*

Conocido en detalle el tema, los Miembros del Consejo resuelven por unanimidad:

ACUERDO 001-067-2022

Aprobar el orden del día antes expuesto para la presente sesión ordinaria.

ARTÍCULO 2

APROBACIÓN DE ACTAS DEL CONSEJO

2.1 - Aprobación del acta de la sesión ordinaria 058-2022.

Seguidamente la Presidencia presenta la propuesta del acta de la sesión ordinaria 058-2022, celebrada el 18 de agosto del 2022. Conocido en detalle el tema, los Miembros del Consejo resuelven por unanimidad:

ACUERDO 002-067-2022

Aprobar el acta de la sesión ordinaria 058-2022, celebrada el 18 de agosto del 2022.

2.2 - Aprobación del acta de la sesión extraordinaria 059-2022.

Procede la Presidencia presenta la propuesta del acta de la sesión extraordinaria 059-2022, celebrada el 22 de agosto del 2022. Conocido en detalle el tema, los Miembros del Consejo resuelven por unanimidad:

30 de setiembre del 2022
SESIÓN ORDINARIA 067-2022

ACUERDO 003-067-2022

Aprobar el acta de la sesión extraordinaria 059-2022, celebrada el 22 de agosto del 2022.

2.3 - Aprobación del acta de la sesión ordinaria 060-2022.

A continuación, la Presidencia presenta la propuesta del acta de la sesión ordinaria 060-2022, celebrada el 24 de agosto del 2022. Conocido en detalle el tema, los Miembros del Consejo resuelven por unanimidad:

ACUERDO 004-067-2022

Aprobar el acta de la sesión ordinaria 060-2022, celebrada el 24 de agosto del 2022.

ARTÍCULO 3

PROPUESTAS DE LOS MIEMBROS DEL CONSEJO

3.1. Respuesta a oficio CIR-Infraestructura-009-2022-RB cumplimiento acuerdo 020-062-2022.

De inmediato, la Presidencia presenta para consideración del Consejo el oficio 08305-SUTEL-ACS-2022, del 14 de setiembre del 2022, por medio del cual el equipo encargado presenta para consideración del Consejo el informe técnico para atender la solicitud de información planteada por el Comité Intersectorial Regional de Infraestructura Región Brunca, mediante oficio CIR-Infraestructura-009-2022-RB (NI-12282-2022), recibido el 19 de agosto del 2022.

El señor Gilbert Camacho Mora indica que desde la Región Brunca, están solicitando la información del estado de las telecomunicaciones de dicha región.

Menciona que la asesora Natalia Salazar Obando preparó un informe con cada una de las tecnologías que están presentes en dicha zona, con los operadores, mapas de cobertura y con la información de Fonatel. Señala que la idea es suministrar la información a la Región Brunca y si lo desean, se puede ir a presentar esa información a ese lugar

La funcionaria Natalia Salazar Obando explica que con respecto a la solicitud de información del Comité Intersectorial de Infraestructura de la Región Brunca, de fecha 08 de agosto del 2022, se invita a Sutel a participar en el Comité de la Región Brunca y que presente los avances, logros y el cubrimiento de la demanda de servicios en la región e informe si había proyecciones para satisfacer la solicitud y la programación existente.

Al respecto, solicitan la participación en una sesión virtual, para realizar la presentación de la información y que se aporten los nombres de los participantes.

Dado lo anterior, mediante acuerdo 020-062-2022, de la sesión ordinaria 062-2022, celebrada el 12 de setiembre anterior, se asigna a las Direcciones Generales de Mercados, Calidad y Fonatel, así

30 de setiembre del 2022
SESIÓN ORDINARIA 067-2022

como a su persona, para atender el oficio, darle respuesta y aportar la información requerida por esa comisión.

Se trabaja el informe 08305-SUTEL-2022, el cual atiende el requerimiento de la solicitud de información de esa comisión, aportando los datos provistos por la Dirección General de Mercados, la Dirección General de Calidad y la Dirección General de Fonatel y los funcionarios especializados en el tema.

Indica que el informe cuenta con una sección sobre la normativa vigente, que hace referencia sobre cuáles son las obligaciones de la Superintendencia y también de los operadores, de cara a la prestación de los servicios, así como la calidad, el uso, explotación y control del espectro y demás aspectos que contempla la ley, más que todo para hacer entender al lector que hay una obligación de parte de los operadores de identificar las zonas de interés en donde ellos van a prestar sus servicios y que desplieguen sus redes bajo el concepto, antes de la atención comercial.

Al respecto, se hace una presentación de cuáles son los operadores y proveedores de servicio en los cantones de la Región Brunca y cuáles son los servicios que se prestan a nivel de esos cantones, siendo dicha información provista por la Dirección General de Mercados, con corte a diciembre del 2021.

Además, se hace una referencia del servicio de telefonía, de cuáles son los operadores por cantón que prestan el servicio, así como para televisión por suscripción y también para el servicio minorista de internet fijo, conocido como acceso a internet fijo, residencial o comercial.

A continuación, muestra la información de infraestructura de telecomunicaciones que existe en la región Brunca, la que se recopila por parte de la Dirección General de Mercados y se visualiza por medio del Sistema de Información Geográfica de la Institución - SIC, en el sitio web sic.sutel.go.cr y en el cual se publica la información de portería de infraestructura de telecomunicaciones emitida por la Dirección General de Mercados y además, se les señala que existe en la región posterior del Instituto Costarricense de Electricidad que está demarcada con color rojo, así como información de las radiobases de los operadores de telefonía móvil con los colores respectivos, verde para Liberty, amarillo para el ICE y rojo para Claro CR Telecomunicaciones.

Menciona que lo anterior fue trabajado por los funcionarios Ana Lucrecia Segura Ching y por Juan Gabriel García Rodríguez.

Luego se hace una introducción de la cobertura de los servicios móviles, la cual fue trabajada por el funcionario José Sánchez Sáenz, de la Dirección General de Calidad, en la cual se hace una presentación de cuáles son los cantones para los cuales se va a proveer información para la Región Brunca.

Se aborda cuál es la escala de colores que se trabaja para coberturas y para identificar y entender qué significa cada uno de los colores que se van a ver en los mapas; luego se presentan los mapas de cobertura para cada uno de los cantones, tecnologías y operadores, siendo entonces diversos mapas de calidad de esos temas.

Indica que es importante señalar que los datos son extraídos de los sitios web de los operadores, siendo entonces sus mapas de cobertura publicados y actualizados en el formato más reciente, se hace una distinción para cada uno de los cantones, de cuáles son las tecnologías y los operadores

30 de setiembre del 2022
SESIÓN ORDINARIA 067-2022

que tienen cobertura en ese cantón.

Para el caso de la Región Brunca, se identifica que para la totalidad de cantones que existe cobertura de 2G, 3G y 4G para los 3 operadores y en diversas ubicaciones, sin embargo, se hace el señalamiento de que en caso de requerir una valoración particular específica, se suministre la información de las coordenadas georreferencias para poder hacer un análisis particular.

Agrega que se cierra con el cantón de Pérez Zeledón, que es el último que se está visualizando y posteriormente, se hace una sección referente a los servicios de acceso a internet fijo y los resultados de evaluación de calidad de servicios, esto a partir del informe del año 2021 que se presentó y que fue aprobado por el Consejo y se hace una introducción de cuáles fueron los resultados generales que se obtuvieron a partir de la medición de servicio para los operadores Liberty, Tigo y Telecable, que son los 3 que se evalúan y se brinda el detalle de cuál es el comportamiento a hoy de los resultados de las sondas de medición que se encuentran evaluando distritos que forman parte de la Región Brunca; entonces, se señala que hay una sonda en el distrito de Laurel, otra en el distrito de Golfito, en San Isidro del General y en Peñas Blancas y se muestran los resultados del porcentaje de cumplimiento de la velocidad de envío y descarga.

También se indica como nota aclaratoria, que estos resultados se aportan de manera informativa, no son concluyentes, porque al cerrar el ciclo de medición hay que hacer un proceso de post procesamiento y entonces puede ser que haya una variación en el resultado final, pero eso la Dirección lo aclara en una nota al pie de página.

Luego se introduce la información de los programas y proyectos financiados con recursos de Fonatel para cada uno de los programas, con corte a junio 2022.

En el Programa Comunidades Conectadas se hace una mención de cuántas son las torres que están operando, cuántas están en proceso de recepción, cuántas se mantienen pendientes de entrega y se adicionan las imágenes del *dashboard* que está publicado en el sitio web de Sutel.

Asimismo, se da la información sobre los CPSP's operativos en la región, también el resultado de cómo va el proyecto de Comunidades Conectadas en territorios indígenas, el Programa Hogares Conectados tanto para su meta 5 como para su meta 43 y el resultado del Programa Centros Públicos Equipados, cuánto equipamiento se ha entregado, haciendo una observación de que existen dos proyectos, el primero que concluyó hace unos años, cuya entrega de equipamiento se alcanzó al 100% y el segundo proyecto, que es la ampliación de la meta 9, que está en proceso de entrega de equipos y se señala además que la Dirección General de Fonatel hizo la aclaración de que la entrega de equipos para este segundo proyecto se encuentra detenida por tiempo indefinido por solicitud del Ministerio de Educación Pública.

Luego se presenta la información del Programa Espacios Públicos Conectados, también se incluyen las imágenes del *dashboard*, que es donde está la distribución de esos sitios y cuál es la cantidad de dispositivos que se han conectado a esas zonas digitales de internet gratuito y se cierra con la información del Programa de Red Educativa del Bicentenario, que es la zona donde se han conectado 107 centros educativos, beneficiando a 22.986 estudiantes y con un avance del 21%.

Además, se incorpora la información más nueva existente respecto a los planes de expansión, la cual surge a raíz del estudio que había hecho la Dirección General de Competencia, relacionada con el desarrollo de infraestructura con referencia a la intervención, o el cuidado que se debe tener

30 de setiembre del 2022

SESIÓN ORDINARIA 067-2022

en los proyectos que se realizarán por medio del fondo, en cuanto a cuidar que no se afectará la competencia a nivel comercial de esos operadores en estas regiones y que debido a algún tipo de incentivo, se desmotivara la intención de los operadores de invertir recursos a través de su expansión comercial.

Señala que esa información se solicitó para poder aplicar la metodología de selección y priorización de los distritos para intervenir los recursos del fondo, metodología cuya intención es aplicarse de forma anual para poder estar identificando de forma continua en el tiempo, cuáles son los distritos que requieren ser intervenidos con recursos por medio de los proyectos que estén vinculados al Programa Comunidades Conectadas y que estén establecidos dentro de la política pública.

Indica que a raíz de esto, 5 operadores manifestaron que tenían intención de expandir sus servicios dentro de distritos ubicados en la Región Brunca y lo que se brinda es la información de cuáles serían estos distritos, haciendo la aclaración de que los planes de expansión son proyecciones de dónde los operadores pretenden llegar a ampliar sus servicios y no es una obligación, no es un acuerdo, ni tampoco un compromiso formal, es decir, el aporte de esa información no quiere decir que ellos se estén comprometiendo de manera formal a llegar hasta sitios, sin embargo, es una valoración que tiene que tomar en cuenta Sutel, en especial la Dirección General de Fonatel, de que cuando se hace en la selección de los distritos para ser intervenidos con recursos del fondo, se analicen los poblados, porque los operadores brindaron información, hasta el nivel de poblado que ellos pretenden intervenir para tener cuidado de no afectar su expansión comercial.

Se incluyen las conclusiones, a manera de resumir la información que anteriormente está expuesta y que muestra que existen servicios de telefonía, acceso a servicios de telefonía fija, televisión por suscripción y minorista, internet fijo en los cantones de Buenos Aires, Corredores, Coto Brus, Golfito y Pérez Zeledón que son de la Región Brunca, donde hay cobertura de 2G, 3G y 4G por parte de los operadores, Claro CR Telecomunicaciones, Liberty y el Instituto Costarricense de Electricidad en diferentes niveles de intensidad en los distritos de esos cantones y si se requiere un análisis más detallado, que se brinden las coordenadas georreferenciadas para poder efectuar la evaluación de los operadores fijos ICE y Liberty, que brindan servicios en los cantones de Corredores, Golfito y Pérez Zeledón.

De igual forma, se aproximan resultados del cumplimiento por distritos, los cuales deben tomarse de manera informativa, no concluyente, para brindar un mayor detalle de contar con las coordenadas; luego se hace un resumen de la información de los programas de Fonatel con el detalle particular del cumplimiento de cada uno de los programas, en resumen con datos crudos, esto para evidenciar el impacto que ha tenido la ejecución de esos proyectos en esas zonas.

Finalmente, se emiten las recomendaciones al Consejo en cuanto a que se acoja el informe, que se remita al Comité Intersectorial Regional de Infraestructura de la Región Brunca en respuesta al oficio CIR-INFRAESTRUCTURA-009-2022RB y señalar al comité cuáles son los correos electrónicos para que remitan la información de la invitación, esto con enlace tanto a la funcionaria Paola Bermúdez Quesada como a su persona.

El señor Gilbert Camacho Mora indica que el formato presentado le parece muy bueno y refleja la fortaleza técnica de Sutel para preparar un informe sobre el particular. Considera que si una persona lee el informe, se da cuenta rápidamente de cuál es la situación existente.

La Presidencia consulta a los señores Asesores si tienen alguna observación, pregunta o

30 de setiembre del 2022
SESIÓN ORDINARIA 067-2022

advertencia referente a lo antes anotado.

La funcionaria Rose Mary Serrano Gómez señala que sobre el documento presentado, por la solicitud de información de la Región Brunca, se debe tener en cuenta que la comisión integrada por Miembros del Poder Ejecutivo y alcaldes municipales es importante porque da fuerza a la idea de hacer la presentación directamente por parte de Sutel, obviamente con un mayor detalle de la exposición realizada aquí, siendo necesario presentar los mapas y todo lo necesario.

El otro punto que desea mencionar en cuanto al programa de equipamiento, es que recientemente acompañó a los señores del Consejo a la Asamblea Legislativa y según la información de la Dirección General de Fonatel, se está en la última etapa y se reactivó la entrega del equipamiento, entonces se debe actualizar el punto del programa P3, sobre equipamiento, porque quedó suspendido.

La funcionaria Salazar Obando menciona que entonces habría que omitir en la nota lo mencionado por la asesora Serrano Gómez.

La funcionaria Serrano Gómez menciona que los planes de expansión, como lo señaló la asesora Salazar Obando, están sujetos a una planificación de los operadores y pueden variar, sin embargo, a Sutel se le orienta para aplicar algunos instrumentos, pero cuando la Superintendencia entrega un plan de acción a una comunidad, está generando una expectativa y valoraría por tanto no incluir esa información, porque Sutel no tiene incidencia directa en si se va a cumplir o no.

El otro punto respecto a que brinden a Sutel las coordenadas de los casos específicos, siendo que la funcionaria Salazar Obando ha venido dando la definición con la Dirección General de Fonatel, es un tipo de clasificación de desconexión o de una mezcla de dónde están mejor conectados y dónde falta conectividad y no sabe si eso lo tomarán a bien, pero sí indicar que envíen las coordenadas y si no, que Sutel se ponga a la orden para ampliar la información, esto porque pueden decir que eso lo han señalado en varias notas de Fonatel y lo han hecho porque son casos muy puntuales y se le podría decir que Sutel tiene una mancha que indica que sí hay servicios, pero si dan más detalles se puede ir a hacer la medición.

Finalmente, propone enviar copia del documento a los diputados de todas las fracciones que cubren esa región, esto con el fin de que estén informados.

A continuación, proceden a conocer la propuesta de acuerdo que se conoce en esta oportunidad.

La Presidencia consulta a los señores Miembros de Consejo si desean referirse al tema.

El señor Gilbert Camacho Mora considera que lo de los planes de expansión lo dejaría, porque incluso ahí está la aclaración en cuanto a que esos son planes de expansión de los operadores.

El señor Federico Chacón Loaiza indica que está de acuerdo con el informe y las observaciones de la funcionaria Rose Mary Serrano Obando.

La funcionaria Natalia Salazar Obando hace ver la conveniencia de atender este tema a la brevedad, y solicita al Consejo adoptar el acuerdo correspondiente con carácter firme, de conformidad con lo que establece el numeral 2 del artículo 56 de la Ley General de la Administración Pública.

30 de setiembre del 2022
SESIÓN ORDINARIA 067-2022

La Presidencia somete a votación la propuesta de acuerdo que se tiene a la vista y con base en el oficio 08305-SUTEL-ACS-2022 y la explicación brindada por la señora Natalia Salazar Obando, los Miembros del Consejo resuelven por unanimidad:

ACUERDO 005-067-2022

- I. Dar por recibido y acoger el informe técnico 08305-SUTEL-ACS-2022, del 14 de setiembre del 2022, por medio del cual el equipo encargado presenta para consideración del Consejo el informe técnico para atender la solicitud de información planteada por el Comité Intersectorial Regional de Infraestructura Región Brunca, mediante oficio CIR-Infraestructura-009-2022-RB (NI-12282-2022), recibido el 19 de agosto del 2022.
- II. Señalar al Comité Intersectorial de Infraestructura Región Brunca que los correos electrónicos para la coordinación de la presentación del informe 08305-SUTEL-ACS-2022 son paola.bermudez@sutel.go.cr y natalia.salazar@sutel.go.cr.
- III. Remitir copia del informe 08305-SUTEL-ACS-2022 a los señores Diputados de la Región Brunca.
- IV. Remitir copia del informe 08305-SUTEL-ACS-2022 al Ministerio de Economía, Industria y Comercio (MEIC).

ACUERDO FIRME
NOTIFIQUESE

3.2. *Proyectos Conectividad Municipalidad Esparza MICITT-DVT-OF-549-2022.*

Para continuar con el orden del día, la Presidencia presenta al Consejo el oficio 08399-SUTEL-ACS-2022, de fecha 20 de setiembre del 2022, por medio del cual el equipo designado para estos efectos, presenta para consideración del Consejo la propuesta de informe para atender la solicitud de información sobre el estado de conectividad de los proyectos que se desarrollan en el cantón de Esparza, en atención a los oficios MICITT-DVT-OF-549-2022 (NI-13791-2022), del Ministerio de Ciencia, Innovación, Tecnología y Telecomunicaciones, recibido el 09 de setiembre del 2022 y SM-647-2022, de fecha 23 de junio del 2022, mediante esa Municipalidad solicita la información indicada.

La funcionaria Natalia Salazar Obando menciona como antecedentes el oficio emitido por el MICITT, así como el oficio de la Municipalidad de Esparza, que iba dirigido al MICITT y al Instituto Costarricense de Electricidad.

Señala que como parte del análisis de la consulta, se procede a brindar la información relacionada con los operadores y proveedores que ofrecen servicios en el cantón de Esparza, siendo importante detallar que esa información que se está suministrando de operadores y proveedores la Dirección General de Mercados la puede facilitar únicamente a nivel de cantón, es decir, no es posible hacer la desagregación a nivel de distrito, entonces se entrega la información con corte a diciembre del 2021 del servicio de telefonía fija, para el servicio de televisión por suscripción y el minorista de

30 de setiembre del 2022

SESIÓN ORDINARIA 067-2022

internet fijo, es decir, cuáles son los operadores para cada uno de estos servicios en el cantón de Esparza.

Agrega que luego se facilita la información relacionada con la ubicación de infraestructura de telecomunicaciones en ese mismo cantón, la cual como indicó, forma parte del sistema de información geográfica de Sutel, que es administrado por la Dirección General de Mercados, brindando información tanto de la postería eléctrica que hay disponible, que es toda propiedad del Instituto Costarricense de Electricidad, así como las ubicaciones de las radiobases que se encuentran operando en la zona. Presenta la imagen de la postería y las imágenes de la infraestructura de las bases operando para el servicio móvil.

Seguidamente, se aborda la información de la cobertura de los servicios móviles para los distritos de ese cantón, señalando cuáles son esos distritos, explicándoles cómo entender o interpretar los niveles de intensidad de señal y posteriormente, se van adicionando las imágenes para cada uno de los distritos de ese cantón, para las diferentes tecnologías y operadores, entonces, son diversas imágenes y al final se indica si se cuenta o no con cobertura para cada una de esas tecnologías por parte de los 3 operadores.

Señala que es importante aclarar que lo anterior se trata de mapas que se extraen de los sitios web de los operadores, los cuales deben publicar por obligación y de conformidad con lo que establece el Reglamento de Prestación y Calidad de los Servicios.

A continuación, se detalla la información sobre la cobertura de los servicios de acceso a internet fijo, que es otro de los datos que solicitaba el Viceministerio; entonces, por distrito se le brinda información sobre cuáles operadores tienen algún tipo de cobertura del servicio de acceso a internet fijo y por cuáles medios, si es cobre o bien un servicio híbrido de cobre fibra o si es fibra hasta el hogar.

Además, se les brinda un detalle sobre las velocidades de acceso al servicio de internet fijo, que era parte de lo que pedía también el Viceministerio, entonces, por distrito se les aborda los diferentes planes comerciales, que se están especializando en esos distritos de este cantón; lo mismo se hace para el servicio de acceso a internet móvil, donde se suministra la información de cuáles son las velocidades promedio de navegación por operador y tecnología, de conformidad con lo que está publicado en el sitio web de Sutel, *mapas.sutel.go.cr*.

Asimismo, se incluye la información sobre los programas y proyectos de Fonatel para Comunidades Conectadas, donde es importante señalar que únicamente los proyectos de Fonatel se centran en el distrito de San Jerónimo, donde se evidencia que el sector norte de ese distrito no tiene cobertura comercial.

A continuación, presenta los CPC'S, cómo está el Programa Hogares Conectados en su meta 5 y también su meta 43, además el programa Centros Públicos Equipados, el Programa de Espacios Públicos Conectados y la Red Educativa del Bicentenario, en donde lo que se incorporó fue el detalle de cuáles son las velocidades a las que se van a conectar los centros educativos que forman parte de ese cantón, porque a la fecha no se han conectado, sin embargo, se aclara que hay 7 que se encuentran en lista para ser incluidos y cuáles son las ubicaciones de esos centros educativos.

Además, se adicionaron los planes de expansión y luego las conclusiones.

30 de setiembre del 2022

SESIÓN ORDINARIA 067-2022

Valida que no se incluye información referenciada al tema de cobre de coordenadas, pero sí se hace la mención de que en el cantón de Esparza los operadores móviles brindan ese servicio, que los operadores Cabletica, Instituto Costarricense de Electricidad y TIGO ofrecen servicios fijos en la zona y además, cuáles son algunas de las conclusiones principales que se obtienen de los programas y proyectos de Fonatel.

A continuación, se refiere a la propuesta de acuerdo

La Presidencia consulta a los señores Asesores si tienen alguna observación, pregunta o advertencia referente a lo antes anotado.

La funcionaria Rosemary Serrano Gómez consulta si la nota viene del MICITT, a lo que la asesora Salazar Obando menciona que sí.

La funcionaria Serrano Gómez indica que es conveniente brindar respuesta al MICITT. Asimismo, cree importante enviar copia del oficio al señor Ministro, porque ha manifestado mucho interés por el cantón de Esparza, Provincia de Puntarenas.

La Presidencia consulta a los señores Miembros de Consejo si desean referirse al tema a lo que indican que no.

La funcionaria Salazar Obando hace ver la conveniencia de atender este tema a la brevedad, y solicita al Consejo adoptar el acuerdo correspondiente con carácter firme, de conformidad con lo que establece el numeral 2 del artículo 56 de la Ley General de la Administración Pública.

La Presidencia somete a votación la propuesta de acuerdo que se tiene a la vista y con base en el oficio 08399-SUTEL-ACS-2022, de fecha 20 de setiembre del 2022 y la explicación brindada por la señora Natalia Salazar Obando, los Miembros del Consejo resuelven por unanimidad:

ACUERDO 006-067-2022

1. Dar por recibido y aprobar el oficio 08399-SUTEL-ACS-2022, del 20 de setiembre del 2022, por medio del cual el equipo designado presenta para consideración del Consejo la propuesta de informe para atender la solicitud de información sobre el estado de conectividad de los proyectos que se desarrollan en el cantón de Esparza, en atención a los oficios MICITT-DVT-OF-549-2022 (NI-13791-2022), del Ministerio de Ciencia, Innovación, Tecnología y Telecomunicaciones, recibido el 09 de setiembre del 2022 y SM-647-2022, de fecha 23 de junio del 2022, mediante esa Municipalidad solicita la información indicada.
2. Remitir el informe técnico 08399-SUTEL-ACS-2022 al Ministro del Ministerio de Ciencia, Innovación, Tecnología y Telecomunicaciones y Viceministerio de Telecomunicaciones, en respuesta al oficio MICITT-DVT-OF-549-2022 (NI-13791-2022) y al Consejo Municipal de Esparza al correo electrónico mvasquez@muniesparza.go.cr.
3. Solicitar al Consejo Municipal de Esparza un espacio en su agenda, con la finalidad de exponer los detalles del informe 08399-SUTEL-ACS-2022.
4. Remitir copia del informe 08399-SUTEL-ACS-2022 a los señores Diputados de la Provincia de Puntarenas que atienden el Cantón de Esparza.

30 de setiembre del 2022

SESIÓN ORDINARIA 067-2022

5. Dar por atendido lo dispuesto en el acuerdo 011-064-2022, de la sesión ordinaria 064-2022, celebrada el 15 de setiembre del 2022, por medio del cual el Consejo de SUTEL traslada a las Direcciones Generales de Calidad, Mercados y FONATEL el oficio MICITT-DVT-OF-549-2022 (NI-13791-2022), para su debida atención.

ACUERDO FIRME NOTIFIQUESE

- 3.3. **Oficios 08352-SUTEL-CS-2022 y 08096-SUTEL-CS-2022 mediante los cuales se solicita el reemplazo de la señora Marta Monge como Miembro titular de un Órgano Director y un Miembro suplente en sustitución de Paola Ayala Gamboa.**

Se incorpora a la sesión la funcionaria María Marta Allen Chaves, para el conocimiento de los temas de la Unidad a su cargo.

Seguidamente, la Presidencia hace del conocimiento del Consejo los oficios 08352-SUTEL-CS-2022 y 08096-SUTEL-CS-2022, mediante los cuales se solicita el reemplazo de la funcionaria Marta Monge Marín como Miembro titular de un Órgano Director y un Miembro suplente en sustitución de la señora Paola Ayala Gamboa.

La funcionaria María Marta Allen Chaves explica que mediante acuerdo 013-068-2020, de la sesión ordinaria 068-2022, el Consejo designó a la señora Marta Monge Marín como miembro titular del órgano director del procedimiento administrativo que se tramita bajo el expediente FOR-SUTEL-CSC-CON-DNU-00451-2022.

Dado que la señora Monge Marín solicitó un permiso sin goce de salario que fue otorgado conforme el acuerdo 027-062-2022, de la sesión ordinaria 062-2022, celebrada el 08 de setiembre del 2022, se requiere que se designe a su sustituto en ese órgano director.

Al respecto, es importante señalar que mediante oficio 08352-SUTEL-CS-2022, del 16 de setiembre del 2022, el órgano director del procedimiento indicado solicita al Consejo la designación de un miembro titular y que mediante acuerdo 002-024-2022, de la sesión ordinaria 024-2022, celebrada el 10 de marzo del 2022, el órgano colegiado designó a la señora Paola Ayala Gamboa para sustituir ante la ausencia temporal o definitiva de alguno de los integrantes del órgano director del procedimiento administrativo que se tramita bajo el expediente FOR-SUTEL-CSC-CON-DNU-00451-2022, sin embargo, dado que la señora Ayala Gamboa presentó la renuncia a su puesto en esta Superintendencia a partir del 24 de julio del 2022, el órgano director del procedimiento solicita al Consejo la designación del sustituto de la señora Ayala Gamboa como miembro suplente.

Por tanto, se solicita al Consejo el aval para nombrar a la funcionaria Laura Segnini Cabezas, de la Unidad Jurídica, como miembro suplente del órgano director del procedimiento administrativo, de conformidad con lo solicitado en el oficio 08096-SUTEL-CS-2022, en sustitución de la señora Paola Ayala Gamboa.

De igual forma, se recomienda designar al funcionario Roberto Gamboa Madrigal, de la Dirección General de Calidad, como miembro titular del órgano director del procedimiento administrativo, de

30 de setiembre del 2022

SESIÓN ORDINARIA 067-2022

acuerdo con lo solicitado en el oficio 08352-SUTEL-CS-2022, en sustitución de la señora Marta Monge Marín y notificar el acuerdo a los funcionarios Segnini Cabezas y Gamboa Madrigal y al órgano director, señores Jeffrey Salazar Vargas y Juan Carlos Solórzano González.

La Presidencia consulta a los señores Asesores si tienen alguna observación, pregunta o advertencia referente a lo antes anotado, a lo que indican que no.

La Presidencia consulta a los señores Miembros de Consejo si desean referirse al tema, a lo que señalan que no tienen observaciones.

La señora María Marta Allen Chaves hace ver la conveniencia de atender este tema a la brevedad, y solicita al Consejo adoptar el acuerdo correspondiente con carácter firme, de conformidad con lo que establece el numeral 2 del artículo 56 de la Ley General de la Administración Pública.

La Presidencia somete a votación la propuesta de acuerdo que se tiene a la vista y con base en los oficios 08352-SUTEL-CS-2022 y 08096-SUTEL-CS-2022 y la explicación brindada por la señora Allen Chaves, los Miembros del Consejo resuelven por unanimidad:

ACUERDO 007-067-2022

CONSIDERANDO QUE:

- I. Que mediante acuerdo 013-068-2020, de la sesión ordinaria 068-2022, celebrada el 01 de octubre del 2020, el Consejo designó a la señora Martha Monge Marín como miembro titular del Órgano Director del procedimiento administrativo que se tramita bajo el expediente FOR-SUTEL-CSC-CON-DNU-00451-2022.
- II. Que ante el permiso sin goce de salario otorgado a la señora Monge Marín mediante acuerdo 027-062-2022, de la sesión ordinaria 062-2022, celebrada el 08 de setiembre del 2022, se requiere que se designe a su sustituto en ese órgano director.
- III. Que mediante oficio 08352-SUTEL-CS-2022, del 16 de setiembre del 2022, el órgano director del procedimiento indicado solicita al Consejo la designación de un miembro titular.
- IV. Que mediante acuerdo 002-024-2022, de la sesión ordinaria 024-2022, celebrada el 10 de marzo del 2022, el Consejo designó a la señora Paola Ayala Gamboa para sustituir ante la ausencia temporal o definitiva de alguno de los integrantes del órgano director del procedimiento administrativo que se tramita bajo el expediente FOR-SUTEL-CSC-CON-DNU-00451-2022.
- V. Que la señora Ayala Gamboa presentó la renuncia a su puesto en esta Superintendencia a partir del 24 de julio del 2022.
- VI. Que mediante oficio 08096-SUTEL-CS-2022, del 08 de setiembre del 2022, el órgano director del procedimiento solicita al Consejo la designación del sustituto de la señora Ayala Gamboa como miembro suplente.

**POR TANTO,
EL CONSEJO DE LA SUPERINTENDENCIA DE TELECOMUNICACIONES RESUELVE:**

30 de setiembre del 2022

SESIÓN ORDINARIA 067-2022

1. Dar por recibidos los siguientes oficios:
 - a. 08352-SUTEL-CS-2022, del 16 de setiembre del 2022, por medio del cual el órgano director del procedimiento tramitado bajo el número de expediente FOR-SUTEL-CSC-CON-DNU-00451-2022, solicita al Consejo la designación del miembro titular.
 - b. 08096-SUTEL-CS-2022, del 08 de setiembre del 2022, mediante el cual el órgano director del procedimiento FOR-SUTEL-CSC-CON-DNU-00451-2022 solicita al Consejo la designación del miembro suplente.
2. Nombrar a la funcionaria Laura Segnini Cabezas, de la Unidad Jurídica, como miembro suplente del órgano director del procedimiento administrativo, de conformidad con lo solicitado en el oficio 08096-SUTEL-CS-2022, en sustitución de la señora Paola Ayala Gamboa.
3. Designar al funcionario Roberto Gamboa Madrigal, de la Dirección General de Calidad, como miembro titular del órgano director del procedimiento administrativo, de acuerdo con lo solicitado en el oficio 08352-SUTEL-CS-2022, en sustitución de la señora Marta Monge Marín.
4. Notificar el presente acuerdo a los funcionarios Laura Segnini Cabezas y Roberto Gamboa Madrigal y al órgano director, señores Jeffrey Salazar Vargas y Juan Carlos Solórzano González.

**ACUERDO FIRME
NOTIFIQUESE**

3.4 CORRESPONDENCIA PARA LOS MIEMBROS DEL CONSEJO

3.4.1 Oficio DVMP-MT-016-2022, por cuyo medio el Ministerio de Justicia y Paz Viceministerio de Paz remite la solicitud de la señora Damaris García Murillo, Emprendedora Indígena de Zapatón de Puriscal.

Seguidamente, la Presidencia presenta para valoración del Consejo el oficio DVMP-MT-016-2022, por cuyo medio el Ministerio de Justicia y Paz Viceministerio de Paz remite la solicitud de la señora Damaris García Murillo, Emprendedora Indígena de Zapatón de Puriscal, en cuanto a que tienen problemas de conectividad.

El señor Gilbert Camacho Mora propone que el oficio indicado sea trasladado a la Dirección General de Fonatel para examinar el tema y determinar así si alguno de los proyectos de Comunidades Conectadas puede cubrir la comunidad de Zapatón.

De igual manera, solicita que se coordine con la Dirección General de Calidad para que se remita en la misma respuesta la información de los operadores que estarían con posibilidad de cubrir esa zona a nivel comercial.

La Presidencia consulta a los señores Asesores si tienen alguna observación, pregunta o advertencia referente a lo antes anotado.

30 de setiembre del 2022
SESIÓN ORDINARIA 067-2022

La funcionaria Rose Mary Serrano Gómez consulta si se les delega a las Direcciones para dar respuesta o es para preparar el informe al Consejo.

El señor Gilbert Camacho Mora señala que dado que se trata de un informe del Ministerio de Justicia y Paz, lo que corresponde es presentar un informe al Consejo.

La Presidencia consulta a los señores Miembros de Consejo si desean referirse al tema, a lo que señalan que no tienen observaciones.

Asimismo, hace ver la conveniencia de atender este tema a la brevedad, y solicita al Consejo adoptar el acuerdo correspondiente con carácter firme, de conformidad con lo que establece el numeral 2 del artículo 56 de la Ley General de la Administración Pública.

A continuación, somete a votación la propuesta de acuerdo que se tiene a la vista y con base en la explicación brindada, los Miembros del Consejo resuelven por unanimidad:

ACUERDO 008-067-2022

1. Dar por recibido el oficio DVMP-MT-016-2022, del 22 de setiembre del 2022, por medio del cual el señor Sergio Sevilla Pérez, Viceministro de Paz y Coordinador de la Mesa Técnica Institucional, Ministerio de Justicia y Paz, remite al Consejo la solicitud planteada por la señora Damaris García Murillo, emprendedora indígena de Zapatón de Puriscal, en la cual expone las necesidades de esa zona en materia de conectividad.
2. Trasladar a la Dirección General de Fonatel el oficio DVMP-MT-016-2022, a que se refiere el numeral anterior, para el análisis respectivo y la elaboración del informe correspondiente.
3. Autorizar a la Presidencia del Consejo para que brinde respuesta al planteamiento recibido del Ministerio de Justicia y Paz a la brevedad.

ACUERDO FIRME NOTIFIQUESE

3.4.2 Solicitud de dictamen de la Comisión Permanente Especial de Ciencia, Tecnología y Educación sobre el proyecto 23.184 "Gobernanza de los Servicios Digitales y el Comercio Electrónico".

Seguidamente, la Presidencia presenta para valoración del Consejo la solicitud de dictamen de la Comisión Permanente Especial de Ciencia, Tecnología y Educación sobre el proyecto 23.184 "Gobernanza de los Servicios Digitales y el Comercio Electrónico".

Al respecto, se conoce el oficio AL-CPECTE-C-0158-2022, del 27 de setiembre del 2022, recibido vía correo electrónico de esa misma fecha, por medio del cual la señora Nancy Vílchez Obando, Jefe de Área de Comisiones Legislativas de la Asamblea Legislativa, remite al Consejo la consulta de la Comisión Permanente Especial de Ciencia, Tecnología y Educación con respecto al proyecto de Ley Expediente No 23184.

30 de setiembre del 2022
SESIÓN ORDINARIA 067-2022

El señor Gilbert Camacho Mora explica que este es un proyecto de la Asamblea Legislativa en el cual se le solicita criterio a Sutel. Propone que se traslade el oficio a la asesora Rose Mary Serrano Gómez, Asesora del Consejo, para que coordine la respuesta de Sutel y que se autorice al Presidente del Consejo una vez recibido el informe de la señora asesora, para que se remita a la Asamblea la posición de Sutel.

La Presidencia consulta a los señores Asesores si tienen alguna observación, pregunta o advertencia referente a lo antes anotado.

La funcionaria Rose Mary Serrano Gómez indica que con los proyectos de ley se socializa con el Consejo y cuando esté la versión final se remite a la Asamblea Legislativa.

La Presidencia consulta a los señores Miembros de Consejo si desean referirse al tema, a lo que señalan que no tienen observaciones.

Asimismo, hace ver la conveniencia de atender este tema a la brevedad, y solicita al Consejo adoptar el acuerdo correspondiente con carácter firme, de conformidad con lo que establece el numeral 2 del artículo 56 de la Ley General de la Administración Pública.

A continuación, somete a votación la propuesta de acuerdo que se tiene a la vista y con base en la explicación brindada, los Miembros del Consejo resuelven por unanimidad:

ACUERDO 009-067-2022

1. Dar por recibido el oficio AL-CPECTE-C-0158-2022, del 27 de setiembre del 2022 y recibido vía correo electrónico de esa misma fecha, por medio del cual la señora Nancy Vílchez Obando, Jefe de Área de Comisiones Legislativas de la Asamblea Legislativa, remite al Consejo la consulta de la Comisión Permanente Especial de Ciencia, Tecnología y Educación con respecto al proyecto de Ley Expediente No 23184, "*Gobernanza de los Servicios Digitales y el Comercio Electrónico*".
2. Trasladar el oficio AL-CPECTE-C-0158-2022, a que se refiere el numeral anterior, a la funcionaria Rose Mary Serrano Gómez, Asesora del Consejo, con el fin de que coordine la elaboración de la respuesta que se debe brindar a la consulta recibida.
3. Autorizar a la Presidencia del Consejo para que suscriba y remita la respuesta a la Comisión Permanente Especial de Ciencia, Tecnología y Educación.

ACUERDO FIRME
NOTIFIQUESE

3.4.3 Oficio MICITT-DVT-OF-561-2022, del 16 de setiembre del 2022, mediante el cual el MICITT se refiere a las gestiones para preparar el concurso de la concesión y recomendación al Poder Ejecutivo para el uso y la explotación de las frecuencias del espectro radioeléctrico.

El señor Gilbert Camacho Mora explica que el oficio en citado trata específicamente del tema de

30 de setiembre del 2022

SESIÓN ORDINARIA 067-2022

radiodifusión, donde se sabe que se vencen las concesiones en el año 2024 y por eso el Poder Ejecutivo solicita un informe de la posición de Sutel en cuanto al posible concurso que se debe de abrir para ese respecto.

Propone trasladar el oficio a la Dirección General de Calidad y la Dirección General de Competencia, compartiendo ambas la responsabilidad del informe y lo sometan al Consejo.

La Presidencia consulta a los señores Asesores si tienen alguna observación, pregunta o advertencia referente a lo antes anotado a lo que indican que no.

La Presidencia consulta a los señores Miembros de Consejo si desean referirse al tema, a lo que señalan que no tienen observaciones.

Asimismo, hace ver la conveniencia de atender este tema a la brevedad, y solicita al Consejo adoptar el acuerdo correspondiente con carácter firme, de conformidad con lo que establece el numeral 2 del artículo 56 de la Ley General de la Administración Pública.

A continuación, somete a votación la propuesta de acuerdo que se tiene a la vista y con base en la explicación brindada, los Miembros del Consejo resuelven por unanimidad:

ACUERDO 010-067-2022

- I. Dar por recibido el oficio MICITT-DVT-OF-561-2022, del 16 de setiembre del 2022, por medio del cual el señor Orlando Vega Quesada, Viceministro de Telecomunicaciones, solicita a esta Superintendencia proceder de forma inmediata con las gestiones para las actividades y los estudios necesarios para definir la factibilidad y necesidad, desde la perspectiva económica, legal y técnica, de realizar el concurso público para el otorgamiento de las concesiones para el uso y explotación del espectro radioeléctrico para el servicio de radiodifusión sonora (Amplitud Modulada - AM -, en Frecuencia Modulada - FM y Onda Corta - OC) y televisiva de acceso libre y gratuito, considerando lo establecido por la Procuraduría General de la República en el dictamen vinculante N°C-110-2016, de fecha 10 de mayo de 2016, en cuanto a que el plazo de las nuevas concesiones sea el dispuesto por el Título I de la Ley General de Telecomunicaciones, para la prestación de servicios de radiodifusión televisiva.
- II. Trasladar el oficio MICITT-DVT-OF-561-2022, a que se refiere el numeral anterior, a la Dirección General de Calidad y a la Dirección General de Competencia, con el propósito de que preparen conjuntamente el informe respectivo para conocimiento del Consejo, previo a su remisión al Viceministerio de Telecomunicaciones.

**ACUERDO FIRME
NOTIFIQUESE**

ARTÍCULO 4

PROPUESTAS DE LA DIRECCIÓN GENERAL DE OPERACIONES

30 de setiembre del 2022

SESIÓN ORDINARIA 067-2022

Se une a la sesión el señor Alan Cambronero Arce, para el conocimiento de los temas de la Dirección a su cargo.

Se incorporan las funcionarias Lianette Medina Zamora y Ana Yanci Calvo Calvo, para el conocimiento del siguiente tema.

4.1. Análisis de propuesta de presupuesto de la SUTEL para el 2023.

Para continuar con el orden del día, la Presidencia hace del conocimiento del Consejo el oficio 08627-SUTEL-DGO-2022, del 29 de setiembre de 2022, mediante el cual la Dirección General de Operaciones presenta al Consejo el Presupuesto Inicial 2023 de la Sutel, por un monto de ¢25,256,629,124.0.

Interviene el señor Alan Cambronero Arce, quien se refiere al tema y señala que se presenta para valoración y aprobación del Consejo el presupuesto inicial del año 2023.

Agrega que este es un proceso largo, participativo, transversal a toda la institución, de coordinación por parte de la Unidad de Planificación, Presupuesto y Control Interno, de elaboración y en coordinación con todas las Direcciones y unidades de Sutel.

Este ha sido particularmente un presupuesto con algunas complejidades adicionales para lo que ya implica un presupuesto inicial de un año, por factores relacionados con la aplicación de la regla fiscal, así como información plurianual adicional que viene solicitando la Contraloría General de la República y de Fonatel.

Se refiere a la atención de las indicaciones específicas que envía el Ente Contralor para la formulación y remisión del presupuesto a ese órgano, en este caso el institucional del año 2023.

Indica que el presupuesto ha sido formulado por un monto de ¢25,256,629,124.0.

En cuanto al canon de reserva del espectro radioeléctrico, es importante mencionar el correspondiente al 2022, pagadero en el 2023, aprobado por Micitt por 1.234 millones de colones, sin embargo, hace la aclaración de que este ingreso, en principio ordinario del año 2023, no será utilizado para financiar los recursos de espectro, sino que se utilizará el superávit acumulado específico que trae esta fuente de financiamiento, conforme la Contraloría así lo ha autorizado.

En cuanto a la contribución especial parafiscal de Fonatel, se contemplan 14.670 millones, correspondiente al cálculo que suministra la Dirección General de Fonatel, la proyección para el próximo año, más 68.873.000 colones de multas e intereses.

Por otra parte, 878.846.000 colones que corresponde a las transferencias que provienen del fideicomiso a Sutel para la gestión administrativa del fondo, esto conforme a lo dispuesto en el artículo 38 de la Ley General de Telecomunicaciones, que tiene un tope 1%.

En la estimación del superávit específico para el presupuesto ordinario 2023, se ha utilizado recursos del superávit por 1.783.251.091 colones, los cuales corresponden a 133.205.000 de regulación y de espectro 1.536.192.816.

Por su parte, Fonatel utiliza de superávit 113.853.074 colones.

30 de setiembre del 2022
SESIÓN ORDINARIA 067-2022

Con un monto proporcionalmente menor, están los ingresos por venta de activos financieros que corresponden, de acuerdo con el cálculo realizado por la Unidad de Finanzas, a 48.544.828, de estos corresponde 39.554.000 de Regulación y 8.990.000 de Fonatel.

Expone los lineamientos específicos aprobados por el Consejo en cuanto a elementos macroeconómicos que son considerados para efectos de las proyecciones y las estimaciones de los egresos para el próximo año, hasta el tipo de cambio en 722.14 colones por dólar, la inflación 6.5% y el crecimiento máximo de la regla fiscal, de 2.56% y menciona que se realizaron sesiones de trabajo con el Consejo Directivo, Direcciones Generales y unidades administrativas, mediante las cuales el Consejo estableció las prioridades, reducciones necesarias para cumplir con la regla fiscal y con especial énfasis también tomando en cuenta las proyecciones que se han realizado para apertura de planificación para el 2026.

En cuanto al superávit de regulación, este ha sido asignado al 100% en el presupuesto que en este momento está en ejecución, o sea, en el presupuesto del 2022; se asigna para el presupuesto 2023 lo que es el superávit proyectado, de lo que se ha estimado que destaca que va a subir este año, producto por ejemplo de modificaciones en el POI. Es una estimación y es lo que se está utilizando como recurso de superávit para el financiamiento del presupuesto 2023.

En cuanto al espectro, está formulado al 100% con superávit. En el 2023 se recibirá un monto importante correspondiente al canon de espectro 2022 pagadero en el 2023, que serán ingresos corrientes en el primer cuatrimestre.

Se contempla también un detalle de contrataciones nuevas para el próximo año, con las justificaciones que han brindado cada una de las Direcciones de Sutel y además, de las contrataciones vigentes que vencen en el 2023 y que requieren una continuidad. En eso también se buscó tener esta claridad y presentar esta información a la Contraloría.

Menciona que el tema Fonatel es un aspecto sensible, importante y se han realizado las coordinaciones correspondientes con esa Dirección para este presupuesto, por la magnitud de lo que representan los ingresos de la contribución especial parafiscal dentro del presupuesto y el ingreso con el gasto correspondiente a las transferencias que se realizan aquí.

Se está proyectando también el estimado en el presupuesto del fideicomiso provisional para el año 2022, siempre en un contexto de que se espera, de aquí a diciembre, que se pueda contar con el fideicomiso aprobado y refrendado por la Contraloría para que éste pueda ser efectivo.

Bajo este contexto se tuvo una reunión con la Contraloría General de la República, donde también se analizó este aspecto. Se valoraron opciones de cómo podía tratarse, siendo que ese fideicomiso no está todavía activo.

Se está proyectando ese traslado, como ordinariamente se ha hecho todos los años anteriores al fideicomiso del Banco Nacional de Costa Rica, solo que en este caso al fideicomiso del Banco de Costa Rica, claro está en un contexto de que el fideicomiso está en un proceso de referendo.

Para que esa transferencia pueda ser hacerse efectiva, requerirá el refrendo de la Contraloría y es que existe una posibilidad de que si eso no sucede, estas transferencias no puedan ser autorizadas. Es un factor muy importante que el Consejo tiene que tener presente en este momento; son más

30 de setiembre del 2022
SESIÓN ORDINARIA 067-2022

de 14.000 millones de colones la transferencia del fideicomiso, que es algo que va a tener esta relevancia como parte del proceso de refrendo de la Contraloría.

Este es lo que corresponde a la aplicación de la regla fiscal, señala que se está haciendo conforme al marco legal vigente, con base en el último decreto que emitió el Poder Ejecutivo en julio de este año y que fue al que se le presentó, por parte de la Contraloría, una medida cautelar ante el Tribunal Contencioso Administrativo y que a la fecha no ha sido resuelto, lo cual genera una incertidumbre respecto a lo que pueda suceder, pero sin embargo es el marco legal vigente, es lo que está en este momento viviendo para efectos del cumplimiento de la regla fiscal.

El señor Camacho Mora consulta, en cuanto a la regla fiscal, gasto total corriente, más capital presupuestario máximo, son 25.428 millones, pero está excedido en cumplimiento, si cuando se vaya ejecutando este presupuesto, Sutel se puede acercar a este margen.

Entiende que se hace para cumplir con la regla fiscal, pero qué pasa si en la ejecución esa diferencia puede bajar y en la ejecución se pueda ir disminuyendo esa holgura.

El señor Cambronero Arce responde que esa holgura se da en función del presupuesto que está formulado en este momento. Por lo tanto, en caso de que la Contraloría apruebe este presupuesto por este monto, ese sería el tope máximo, no se podría, en principio, gastar más el próximo año y partiendo de que la Contraloría apruebe el total de ¢25,256,629,124.0, no se podría ejecutar ese monto, la única forma sería realizando eventualmente un presupuesto extraordinario, en caso de que se puedan disponer de las fuentes de financiamiento requeridos para hacerlo. Pero de momento es la única forma, cumpliendo obviamente con lo que implica para esa formulación del presupuesto extraordinario en ese momento.

Interviene la funcionaria Sharon Jiménez Delgado, quien señala que los proyectos POI ya fueron aprobados, por el Consejo, mediante el acuerdo 023-064-2022, del 15 de septiembre, y el martes anterior en una exposición ante la Junta Directiva de Aresep también se aprobaron estos proyectos, con el acuerdo 08-69-2022.

Agrega que ambos acuerdos son un requisito de presentación para el presupuesto ordinario y recuerda que el POI tiene un monto total de 589.880.090 colones, que se dividen entre las 3 fuentes de financiamiento.

Señala que de conformidad con lo establecido en los lineamientos de la Contraloría General de la República, los egresos que tengan dentro del presupuesto, deben estar acompañados de un objetivo, una meta, una unidad de medida y un responsable. Entonces la Dirección General de Operaciones programó todos los gastos, no solo en esta vinculación, sino que también a través de un cronograma de pagos que busca que mensualmente se revelen los gastos de todo el presupuesto institucional, de acuerdo con los costos comunes, los costos directos del programa 1, es decir, los costos que están relacionados particularmente con la Dirección General de Operaciones y el Consejo; los costos que están relacionados después por cada 1 de los centros funcionales, para efectos del cronograma.

En el caso de la vinculación, de acuerdo con esa instrucción, con la norma técnica 2.1.4, la vinculación se debe realizar por programa, entonces efectivamente se hizo un objetivo a corto plazo para cada 1 de los programas y una meta con unidad de medida. Toda esta información, que coincide al 100% con el presupuesto ordinario, fue incluida en el SIP, en el plan básico.

30 de setiembre del 2022
SESIÓN ORDINARIA 067-2022

Se divide en costos comunes, básicamente tiene la misma lógica en todos los programas, en costos comunes del programa 1, costos directos de cada 1 de los programas, nómina y en el caso del programa 1, la nómina del Consejo y de la Dirección General de Operaciones.

En el caso del programa 2, en la Dirección General de Mercados, la del Órgano Técnico de Competencia y la Dirección General de Calidad y en este programa también están los 2 proyectos POI.

En el caso del programa 3, tiene el mismo orden de ideas, el proyecto del Sistema de Gestión y Monitoreo del Espectro y en el programa 4, nuevamente, los costos comunes, los costos directos, la nómina, el traslado de los recursos asignados al Fondo Nacional de Telecomunicaciones y la aplicación del Sistema de Monitoreo y Evaluación. Toda esa información, tal como lo solicita el Ente Contralor, está incluida en el SIP, en el plan básico.

La funcionaria Rose Mary Serrano Gómez consulta si el 58.39 que se muestra es el peso del traslado de los recursos de Fonatel en el presupuesto general de la institución.

La funcionaria Jiménez Delgado señala que es correcto, ese porcentaje del presupuesto que tienen cada 1 de las actividades dentro de cuadro representa el porcentaje del traslado del 100% de los recursos, son el 58.39 del presupuesto de Sutel y que lo componen los traslados al Fondo Nacional de Telecomunicaciones.

Señala la funcionaria Serrano Gómez que es muy importante ver el impacto del Fondo en el presupuesto, porque ese porcentaje alcanza casi el 60% y eso representa también el tiempo que se le dedica y la relevancia.

La funcionaria Jiménez Delgado indica que el impacto que tienen las decisiones sobre el fondo definitivamente moverán el indicador presupuestario, del recurso humano, de dedicación de tiempo, si algo tiene impacto dentro del presupuesto ordinario es la ejecución del traslado de los recursos al fideicomiso. Tal como lo indica la funcionaria Serrano Gómez, afectará tanto la planificación como la ejecución presupuestaria.

La funcionaria Serrano Gómez hace una ampliación, para que conste en actas. A este porcentaje se le aplican las mismas reglas que al resto de las fuentes de financiamiento de Sutel, tal como la regla fiscal, para tener claro que se podría llegar a un límite en que podría empezar a afectar a la ejecución de los programas y proyectos de Fonatel.

El señor Cambronero Arias indica que sí. Esa información se verá más adelante, en la proyección plurianual. Al ser este un ingreso extra, recuerda que se origina en un ingreso primero, que es la principal fuente de la contribución especial parafiscal y este egreso, que corresponde a la transferencia al fideicomiso por medio del cual se ejecutan los proyectos.

Entonces, en efecto, cualquier variación hacia el alza de la contribución parafiscal, que a su vez generaría un aumento de este egreso de traslado al fideicomiso, tiene un impacto relevante en el presupuesto de Sutel en los próximos años y puede verse impactado de una forma muy importante, por ejemplo, por lo del tema de la subasta de espectro, por un incremento natural del mercado que genere que la contribución especial parafiscal aumente o por un aumento en el porcentaje de la

30 de setiembre del 2022

SESIÓN ORDINARIA 067-2022

fijación de la tasa parafiscal, que ha estado en 1.5 desde que inició Fonatel, pero que eventualmente, dependiendo de los requerimientos del flujo de caja del fideicomiso, en atención a la política pública, puede llegar a incrementarse, entonces esos elementos tienen en efecto especial importancia dentro de la estrategia institucional, las decisiones que se tomen en adelante, claramente por el porcentaje que esto significa dentro del presupuesto.

Interviene la funcionaria Ana Yanci Calvo Calvo, quien se refiere a la comparación del presupuesto presente, que es el 2023 versus el 2022, en el cual se presenta una variación de un incremento del 1.9%, que son 462 millones de colones. Las principales variaciones de incremento se encuentran en remuneraciones, bienes duraderos y transferencias de capital.

Continúa explicando lo correspondiente al origen y aplicación de los recursos, en cumpliendo del principio de equilibrio presupuestario, en el cual los ingresos y los egresos se encuentran en el mismo monto, los ingresos son por 25.256 millones y los egresos por dos 25.256 millones también.

En las remuneraciones del 2023 hay un total de 149 plazas, así se hizo la relación de puestos. No se incluyeron recursos para plazas nuevas, ni se incluyen reasignaciones de puestos y las únicas plazas nuevas que se van a encontrar en el período 2023 son las que se trasladen de los recursos de los servicios especiales actuales, es decir, para el período 2023 hay recursos por servicios especiales, los cuáles van a tener una terminación de contrato, pero esto ya no va a ser servicios especiales, sino que se van a trasladar como sueldos para cargos fijos, o sea, plazas nuevas únicamente.

Con respecto a la composición del superávit, se inicia con un acumulado al 31 de diciembre del 2021 y que corresponde a la liquidación presupuestaria de ese año, por 5.263 millones. De estos, se incluye un total, en este período del 2022, mediante el inicial 2022 y el extraordinario 01-2022, 4.034 millones de colones.

Los 1.229 millones que están pendientes de asignar en este período están siendo incluidos en la estimación del superávit para el período 2023.

En la primera línea de la estimación de superávit están los 1.229 millones, que son los que están pendientes de asignar en el período 2022, más 2.705 millones que se estima van a quedar en el presupuesto del 2022 sin ejecutar al 31 de diciembre, que componen principalmente 446 millones, que son las modificaciones a los proyectos POI aprobados por el Consejo, así como la Junta Directiva de Aresep y 2.259 millones que corresponden a los ingresos percibidos, pero que no fueron programadas en el 2022, que son por ejemplo el canon de reserva del espectro, que no está programado porque la Unidad Administrativa de Espectro se financia el 100% del superávit de espectro.

Por lo tanto, los ingresos percibidos del canon de espectro no ha sido necesario utilizarlos, entonces corresponden a un superávit para este período del 2022 por 2.187 millones.

Al final, la estimación de superávit al 31 de diciembre del 2022 ronda los 3.935 millones, que son los recursos que se incorporaron en el presupuesto inicial del 2023 en 3 líneas particulares; la primera en los proyectos POI, que son 524 millones; la segunda en adquisición y mejora de bienes duraderos, que es activos, mejoras a los sistemas informáticos de la Institución y 1.189 millones que corresponden a los egresos varios de Espectro, es decir, que se está financiando el 100% de nuevo de los egresos de la Unidad Administrativa de Espectro en el 2023, con superávit específico

30 de setiembre del 2022
SESIÓN ORDINARIA 067-2022

de esta fuente de financiamiento.

Es decir, de los 3.935 millones que se tenían para incorporar, se han incorporado 1.783 y quedan pendientes de incorporar para el próximo año 2.152 millones, 1.981 que corresponden al canon de espectro y 170 millones que corresponden a Fonatel, los cuales se van a remitir al fideicomiso una vez que se cuente con el servicio del Banco de Costa Rica y los 1.981 se estarían incorporando de nuevo en el presupuesto inicial del 2024.

Al canon de regulación, como última fuente de financiamiento y la más importante de todas, se han incorporado el 100% de los recursos.

Interviene la funcionaria Lianette Medina Zamora, quien se refiere a la proyección plurianual presupuestaria y agrega que fue necesario realizar una proyección de todos los años, del 2023 al 2026, de los principales elementos que están siendo utilizados para esta programación, el tipo de cambio, ya aprobado por el Consejo, al igual que la inflación en un 6.5% y la regla fiscal en un 2,56 determinada por el Ministerio de Hacienda.

El tipo de cambio a partir del 2024 crece en un porcentaje de un 4%, según el promedio histórico del tipo de cambio de venta que se ha ejecutado en periodos anteriores. Aquí es muy importante mencionar que el tema del tipo de cambio en Costa Rica ha sido muy variable en estos 2 últimos años, a partir del 2020 empieza una situación pandémica y esto trae una serie de contracciones económicas a nivel internacional y además de eso, una serie de elementos de política fiscal y monetaria hacen que se genere una inestabilidad en el tipo de cambio y en el 2022 ha habido incrementos importantes en relación con lo que se había venido generando en años anteriores.

Este comentario lo hace porque por más que se pueda ver el histórico, no se tiene certeza de que ese tipo de cambio se va a comportar así. Es una referencia, tomando bases históricas, para poder hacer un cálculo estimado que escapa del alcance de Sutel el poder conocerlo y definirlo y que está asociado a muchas variables complejas y macroeconómicas.

A nivel de la inflación, el Banco Central de Costa Rica ajustó sus expectativas para el 2023, según los datos a julio y el incremento de inflación quedó en un 6,5% proyectado. No obstante, ellos mencionan en alguno de sus documentos y en observaciones del Presidente de la República y del Banco Central, que se están tomando medidas para que la política económica del país mejore y confiando en que esas medidas se concreten, se está estimando que el crecimiento en inflación para el 2024 y el 2025 sería de un 4% en ambos periodos y de un 3% en el 2026.

En la misma observación que la anterior, hay una serie de elementos externos a Sutel que no dependen de esta Superintendencia y que podría variar.

En el caso de la regla fiscal, toma en cuenta tanto el porcentaje de deuda como el crecimiento del PIB, nuevamente, políticas macroeconómicas, esto se explica en el documento y los cálculos, en el caso del 2023, dado por el Ministerio de Hacienda, del 2024 al 2026 han sido proyectados, tomando en cuenta esas 2 variables e información publicada por el Banco Central de Costa Rica, lo que genera un cálculo de máximo crecimiento en regla fiscal en el 2024 de un 2,33, en el 2025 de un 2,02 y el 2026 de 3,15.

Al estar la regla fiscal asociada tanto a deuda como a la parte de producción, ambos elementos, en este momento dependerá mucho de lo que ocurra en el país; qué sucederá con el crédito que se

30 de setiembre del 2022

SESIÓN ORDINARIA 067-2022

ha presentado a la Asamblea Legislativa, si será aprobado en su totalidad o no, cómo se va a comportar el comercio internacional, entre otros elementos. Esto es muy importante, porque cualquier variación en estos parámetros va a afectar esta proyección.

Están incluidos aquí los 3 parámetros y hace un comentario adicional con respecto a que en este momento no se tiene un nuevo Plan Nacional de Desarrollo de las Telecomunicaciones (PNDT) y tampoco se sabe realmente cómo van a quedar establecidas las metas, pero sí se sabe que el rector estaba previendo una subasta del espectro, debido a que ya han recibido la frecuencia de 5 G por parte del Instituto Costarricense de Electricidad, que las trasladó al Gobierno.

Una subasta de estas frecuencias implicaría un presupuesto adicional, un ingreso extraordinario por un monto que en este momento no se tiene definido y eso generaría una afectación importante en la proyección hecha y ese monto no se incorpora, porque en este momento no está determinado.

La proyección de los parámetros está vista desde la parte de ingresos y la de gastos. En la parte de ingresos, se tiene el principal, el tributario, que es la contribución especial parafiscal de Fonatel, la cual fue estimada por Fonatel tomando un crecimiento conservador del mercado y además de eso, asumiendo las obligaciones que ya están pactadas, lo que quiere decir que cualquier acción que se encuentra en trámite, que a futuro sea asumida por Fonatel, también tendría un importante impacto en la proyección de esta contribución especial parafiscal.

En los ingresos no tributarios, canon de espectro y el canon de regulación, la proyección no se financia con el canon de espectro, se financia con el superávit. Tal como lo comentó el señor Cambronero Arce, existe un desfase temporal entre el momento en que se reciben los recursos y el momento en que se incorporan en el presupuesto, entre otra serie de situaciones que causa que a partir del momento que la Contraloría autorizó, o sea el año pasado, a utilizar el superávit de espectro como primera fuente para financiar todo tipo de gastos, corrientes y capital, siempre, cuando exista superávit, hay que incorporarlo en el presupuesto primero.

Entonces, estos 2 años se ha dado la situación de que el monto del gasto está siendo cubierto con el superávit que existe, por lo que no se ha tenido que incorporar el presupuesto por canon de espectro, sino el superávit específico que se tiene del periodo.

Importante, esto es independiente del cobro del canon. Siempre se va a tener que cobrar canon, entonces aquí se va a generar un ciclo de superávit, hasta que esta forma se ajuste de alguna manera, por el momento es cómo está.

El canon de regulación está creciendo según el monto definido de regla fiscal, ingresos de la propiedad, multas, sanciones y remates por incremento de la inflación anual, intereses moratorios, se está manteniendo igual que el 2023.

Esto no varió, es una situación impredecible, se dan intereses moratorios cuando hay algún tipo de incumplimiento, entonces no se sabe cuándo va a existir, sí se está estableciendo un monto igual al que se incluyó en el 2023, pero también es una situación variable; transferencias corrientes se están incrementando con la inflación anual y en la parte de financiamiento se está incluyendo el superávit específico de espectro.

En cuanto a la parte de gastos, esto es lo que se ve comúnmente y en lo que respecta al cálculo de remuneraciones, hace una observación; está siendo elaborada por la Unidad de Recursos

30 de setiembre del 2022
SESIÓN ORDINARIA 067-2022

Humanos, pero para el 2023, en el documento correspondiente a la primera integración, el documento incluía costos por reasignaciones, plazas nuevas y debido a las proyecciones que se realizaron, se hizo un ajuste y se eliminaron ambos conceptos para presupuestos futuros, hasta que se tenga una solvencia presupuestaria que permita incorporar recursos.

En el caso de las plazas nuevas y reasignaciones, es importante tener presente que ambos son conceptos que se mantienen en el tiempo. Es un costo que de programarlo, se mantendría periódicamente hasta que existan las plazas.

Entonces, en el tema de remuneraciones está siendo incluido el monto completo que se solicitó para el 2023 y un pequeño ajuste producto de algunos costos temporales que concluyen en ese año y entonces se mantiene igual para todos los siguientes años. Importante, también hay que mencionar que remuneraciones no tiene crecimiento, porque la Ley de las finanzas públicas establece que si se presenta determinada condición, no se pueden aumentar los salarios.

En el tema de servicios, se tomó como base lo establecido en el 2023 y se hicieron ajustes, o sea, de acuerdo con incrementos por algún costo, sean proyectos o contratos, que tienen impacto presupuestario.

En el caso de servicios hay una situación particular y es que para poder cumplir la proyección de la regla fiscal, en las reuniones de trabajo se determinó que el sistema de mediciones de calidad de sondas se reduciría y tuvo una disminución de 550.000 dólares a partir del 2020.

Otra situación particular en servicios es que también, a partir del 2024, hay una serie de licenciamiento de tecnologías de información que estaban considerados en bienes duraderos y que pasan a ser parte de servicios por formas de gestión de Microsoft, entre otros proveedores de servicios y entonces se reduce ese monto de bienes duraderos, pero se incrementan servicios.

Esto es importante porque en este momento, la regla fiscal es aplicable a Sutel por la condición económica a todos los gastos, tanto gasto corriente como gasto total. En algún momento, cuando exista una mejor condición macroeconómica, se regresaría a la situación de que la regla fiscal solo se aplicaría a gasto corriente y servicios, mientras que bienes duraderos es de capital.

En la partida de materiales y suministros, esta se incrementa de acuerdo con la inflación proyectada; los bienes duraderos se dan por ajustes tanto en los proyectos compartidos.

En las transferencias corrientes se hizo un análisis histórico y se determinó la proporción de las transferencias corrientes, cuántos son costos en dólares y cuántos en colones y la proyección se usa manteniendo esa proporción, pero con el incremento establecido para tipo de cambio y el incremento de inflación.

En las transferencias de capital, se incluyen las transferencias de Fonatel más algunos conceptos por multas e intereses, entre otros y este es calculado por finanzas.

En la visión plurianual ya integrada, con los cálculos hechos, según todos esos supuestos, se observa que hay un equilibrio presupuestario, lo que significa que tienen un monto que va a ser igual a gastos, que es la parte inferior, donde el total de ingresos es por 25.256 y el total de gastos por 25.256 millones.

30 de setiembre del 2022

SESIÓN ORDINARIA 067-2022

En el reglón de financiamiento se observa el uso del superávit específico, particularmente de Espectro, esto para que se dé el equilibrio presupuestario, quiere decir que siempre se va a tener que seguir haciendo una gestión de ese superávit de espectro y utilizando lo que se requiera para el periodo.

Estos son los resultados a nivel general y continúan las acciones. La metodología ahora es un poco diferente. El tema plurianual está siendo reforzado por la Contraloría General de la República, incluso dentro de las condiciones que se establecen para la presentación.

Ese órgano indica que si no se presenta esta edición plurianual con los elementos solicitados, el presupuesto que presente cualquier organización va a tener una improbación total e inmediata. Entonces se debe hacer un análisis de la situación y recomendar acciones.

Las acciones que se están recomendando son primero integrar un equipo de trabajo permanente que participa en la elaboración de la visión plurianual, pero que le dé también el seguimiento y monitoreo, con la participación de todas las Direcciones, el Consejo y la coordinación de la Dirección General de Operaciones.

Se debe gestionar, en coordinación con la Unidad de Recursos Humanos, que se incluya en el plan de capacitación una programación en esta materia, para reforzar la formación y aplicación práctica de lo que es la visión de programación plurianual. Sin embargo, se tiene presente que hay limitaciones de recursos, entonces debería ser considerado como un tema prioritario, porque pareciera que cada vez va a ser una materia mucho más estricta.

Elaborar un modelo de proyección de ingresos y egresos plurianuales por fuente de financiamiento, con la asesoría de la Dirección General de Mercados y en coordinación con el equipo indicado. La idea es que a nivel de Sutel, esa Dirección es la que tiene más experiencia en el tema de proyección, además, tiene estadísticos y economistas, entonces de alguna manera podrían ser parte del equipo para determinar cómo se va avanzando en el desarrollo de un sistema sólido que permita hacer esta proyección plurianual; realizar una revisión de proyecciones semestralmente y derivado de cambios en el entorno para identificar los ajustes y medidas que se deban implementar en la programación del próximo periodo. Esto significa que no se debe dejar esa proyección ahí, que se haga una vez al año; se debe estar monitoreando y actualizando, porque esto va a influir en el comportamiento de los siguientes periodos.

Además, a partir de los nuevos lineamientos de la Contraloría, cada presupuesto extraordinario debe llevar también como requisito la proyección con visión plurianual.

Señala que una recomendación importante y que se debe tratar de impulsar, es preparar un plan de acción en búsqueda de realizar los ajustes legales y normativos que sean viables respecto a las transferencias al nuevo fideicomiso, debido al impacto que tienen en el presupuesto de Sutel los ingresos de la contribución especial para fiscal.

El señor Cambrero Arce resalta algunos elementos con respecto a la proyección plurianual, la cual fue analizada durante las sesiones de trabajo, fueron previstos los lineamientos con el Consejo y con la Dirección. Es precisamente a partir de esas sesiones de trabajo donde estas proyecciones que se tomaron tienen efectos en compromisos para varios años hacia adelante.

Es necesario aclarar también el tema de la solvencia; parte de lo que busca la Contraloría es que

30 de setiembre del 2022

SESIÓN ORDINARIA 067-2022

las instituciones garanticen su solvencia y capacidad de poder cumplir con sus compromisos a través de los años.

En el caso de Sutel, es importante dejar claro que no tiene un problema de solvencia financiera estrictamente relacionado con la generación de ingresos, dado que tiene 3 fuentes de financiamiento que están supeditadas claramente a los principios de eficiencia, eficacia y servicio al costo, por lo tanto están diseñadas para financiar los costos de la Superintendencia.

Los riesgos que se han identificado van en función del cumplimiento de la regla fiscal en los siguientes periodos, con todos los supuestos y toda la incertidumbre que ya se conoce. Agrega que esta es una estimación realizada en una fecha determinada, que no puede ser considerada un dato definitivo.

Parte también del análisis que debe llevar la estimación plurianual, se contemplan los insumos facilitados por tanto por la Dirección General de Fonatel como por la Dirección General de Calidad. dado el impacto que puede generar Fonatel en este flujo.

La Presidencia consulta a los señores Asesores si tienen alguna observación, pregunta o advertencia referente a lo antes anotado.

La funcionaria Rose Mary Serrano Gómez señala que se estaría presupuestando el 99.24% que permitiría la regla fiscal. En un extraordinario, esto se podría cubrir, para no bajar el techo presupuestario o es un tema de eficiencia?

De igual manera, menciona recomendaciones y ajustes a la propuesta de acuerdo que se conoce en esta oportunidad.

El señor Rodolfo González López se refiere a la condición de riesgo que conlleva el no refrendo por parte de la Contraloría General de la República, por un tema puntual de previsión ante un evento como ese y consulta si se han valorado los efectos que esa situación tendría en el presupuesto.

Agrega que desconoce las conversaciones que se hayan llevado a cabo con la Contraloría en ese sentido, que generen algún grado de seguridad de que ese eventual riesgo sea de un bajo impacto, como para no tomar el tiempo de pensar qué acciones deberían tomarse ante esa situación.

El señor Cambronero Arce señala que el escenario del no refrendo conlleva riesgos tanto desde el presupuesto como con los proyectos del fondo y son escenarios ya identificados y que implicaría subejecución presupuestaria y la necesidad de hacer un presupuesto extraordinario que debería llevar la autorización de la Contraloría, con condiciones especiales, porque probablemente supera los límites que se establecen para este tipo de modificaciones y se deben supeditar las transferencias de este y el próximo año a esta condición.

En el escenario de que no se aprueben esas transferencias, baja considerablemente la base del presupuesto 2023, lo que tendría un efecto directo en el presupuesto del 2024, porque se debe recordar que la regla fiscal se calcula sobre la base del presupuesto ordinario del año anterior.

El señor González López consulta si esas condiciones están quedando plasmadas en el documento que se elaboró. Aspectos de riesgo en vista de que es un presupuesto particular el proyecto que se está presentando. No necesariamente debe ser un documento con todo el detalle, pero sí al menos

30 de setiembre del 2022
SESIÓN ORDINARIA 067-2022

un resumen.

La funcionaria Medina Zamora aclara que el documento incluye una explicación del proceso de transición en que se encuentra Fonatel y señala que si el referendo no se da este año o no se da en tiempo, porque pueden ser las dos condiciones, entonces sería necesario el planteamiento de un nuevo presupuesto extraordinario, con las implicaciones que esto tiene para el presupuesto a nivel general. Por eso, parte de las recomendaciones incluyen la elaboración de este plan de acción.

El equipo debe hacer el análisis del plan de trabajo, estudiando los tiempos, las posibles situaciones e incluso estableciendo una ruta crítica

La Presidencia consulta a los señores Miembros de Consejo si desean referirse al tema.

El señor Chacón Loaiza se refiere al trabajo importante que se ha desarrollado por parte de las áreas responsables y que ha tenido la situación que genera trabajar con un grado de incertidumbre y supuestos.

Considera válida la recomendación del señor González López, de documentar la información y analizarla en Consejo.

El señor Cambroner Arce hace ver que dada la conveniencia de atender este tema a la brevedad, se recomienda al Consejo adoptar el acuerdo correspondiente con carácter firme, de conformidad con lo que sobre el particular establece el numeral 2 del artículo 56 de la Ley General de la Administración Pública.

La Presidencia somete a votación la propuesta de acuerdo que se tiene a la vista y con base en el contenido del oficio 08627-SUTEL-DGO-2022, del 29 de setiembre de 2022 y la explicación brindada por los funcionarios de la Dirección General de Operaciones, los Miembros del Consejo resuelven por unanimidad:

ACUERDO 011-067-2022

CONSIDERANDO QUE:

- I. De conformidad con las Normas Técnicas de Presupuesto emitidas por la Contraloría General de la República, en su numeral 4.2.11, con respecto a la fecha para someter a aprobación externa los documentos presupuestarios, se indica que:

“El presupuesto inicial y los presupuestos extraordinarios deberán presentarse para aprobación de la Contraloría General de la República en las siguientes fechas:

El presupuesto inicial, a más tardar el 30 de septiembre, del año anterior al de su vigencia. [...]”

- II. La Contraloría General de la República, mediante correo electrónico del 09 de agosto del 2022, remitió las “Indicaciones para la formulación y remisión a la Contraloría General de la República del Presupuesto Institucional”, donde establece una guía de presentación de documentación sobre los aspectos mínimos que se deben considerar para la formulación y presentación del presupuesto institucional.

30 de setiembre del 2022

SESIÓN ORDINARIA 067-2022

- III. La Dirección General de Operaciones ha completado y están visibles en el expediente las guías internas de planificación y presupuesto, de previo al sometimiento del presupuesto inicial para la aprobación del Jerarca.
- IV. El presupuesto cumple en su totalidad con las directrices emitidas en la Ley de Fortalecimiento de las Finanzas Públicas, número 9635.
- V. La vinculación del plan y presupuesto ha sido ingresada en su totalidad en el módulo “*Plan básico*” del Sistema de información sobre Planes y Presupuestos (SIPP) de la Contraloría General de la República.
- VI. Consta en el anexo 17 del informe del Presupuesto Ordinario 2023 la “*visión plurianual en el presupuesto institucional*”, considerando la plantilla y los elementos indicados por el Órgano Contralor, entre ellos los respectivos supuestos y análisis de los resultados de las proyecciones, que permiten visualizar y anticipar su impacto en los objetivos y metas, así como la identificación de las acciones que se vislumbran implementar en la planificación y priorización del uso de los recursos, para mitigar los riesgos que permitan asegurar la sostenibilidad financiera de la institución, en cumplimiento de la normativa vigente.
- VII. En dicha proyección (Anexo 17 del Presupuesto Ordinario) se ha considerado la incidencia por la Regla Fiscal.
- VIII. Mediante el oficio 08627-SUTEL-DGO-2022, del 29 de setiembre del 2022, la Dirección General de Operaciones presenta al Consejo el Presupuesto Inicial 2023 por fuente de financiamiento, programa presupuestario, partida, subpartida, proyecto y actividad, con el fin de ser presentado a la Contraloría General de la República para su respectiva aprobación.
- IX. El monto total del Presupuesto Inicial 2023 de la SUTEL es por el monto de ¢25,256,629,124.0.

POR TANTO.

EL CONSEJO DE LA SUPERINTENDENCIA DE TELECOMUNICACIONES RESUELVE:

- 1. Dar por recibido y aprobar el oficio 08627-SUTEL-DGO-2022, del 29 de setiembre de 2022, mediante el cual la Dirección General de Operaciones presenta al Consejo el Presupuesto Inicial 2023 de la Sutel, por un monto de ¢25,256,629,124.0.
- 2. Dar por conocida y aprobada la visión Plurianual del Presupuesto 2023-2026, contenida en el anexo 17 del Presupuesto Ordinario 2023 de la Sutel.
- 3. Autorizar al Director General de Operaciones para que remita a la Contraloría General de la República el Presupuesto Inicial 2023 y atienda cualquier consulta que se presente por parte del órgano contralor durante el proceso de revisión y aprobación.

ACUERDO FIRME. NOTIFIQUESE

Se une a la sesión la funcionaria Norma Cruz Ruiz, para el conocimiento de los temas de la Unidad a su cargo.

30 de setiembre del 2022

SESIÓN ORDINARIA 067-2022

4.2. Informe de recomendación de nombramiento interino de Profesional 5 en la Dirección General de Calidad.

Para continuar con el orden del día, la Presidencia hace del conocimiento del Consejo el informe presentado por la Dirección General de Operaciones, con respecto al nombramiento de un Profesional 4 en la Dirección General de Calidad. Sobre el particular, se conocen los siguientes oficios:

- a) 08236-SUTEL-DGC-2022, del 13 de setiembre del 2022, por medio del cual la Dirección General de Calidad presenta a la Unidad de Recursos Humanos la recomendación de selección basada en las entrevistas aplicadas a los oferentes elegibles del concurso interino 013-2021, para ocupar la plaza 51205, de forma interina hasta el 17 de marzo del 2027, clase Profesional 5, cargo Especialista en Telecomunicaciones (ingeniero), ubicada en la Unidad de Calidad de Redes de Dirección General de Calidad, así como la justificación detallada y recomendación de selección de la funcionaria Mónica Salazar Angulo.
- b) 08307-SUTEL-DGO-2022, del 14 de setiembre del 2022, mediante el cual, la señora Norma Cruz Ruiz, jefa de la Unidad de Recursos Humanos y el señor Alan Cambroner Arce, Director General de Operaciones, someten a consideración del Consejo el informe de nombramiento interino, para ocupar la plaza 51205, clase Profesional 5, cargo Especialista en Telecomunicaciones, ubicada en la Unidad de Calidad de Redes de la Dirección General de Calidad, con el propósito de que se proceda a realizar la fase final del proceso de nombramiento según lo establece la normativa vigente.

Interviene la funcionaria Norma Cruz Ruiz, quien detalla los antecedentes de este asunto; señala que se presenta en esta oportunidad la solicitud planteada por la Dirección General de Calidad para ocupa la plaza en el campo de ingeniería, de clase Profesional 5. Detalla los movimientos de esa plaza que anteceden esta solicitud.

Expone los resultados de las pruebas efectuadas y señala que a partir de estos, la Dirección General de Calidad recomienda el nombramiento de la funcionaria Mónica Salazar Angulo en dicha plaza; se refiere a las justificaciones emitidas por esa Dirección.

En vista de lo expuesto, indica que la recomendación al Consejo es que procedan con la respectiva aprobación de nombramiento.

La Presidencia consulta a los señores Asesores si tienen alguna observación, pregunta o advertencia referente a lo antes anotado, a lo que indican que no.

La Presidencia consulta a los señores Miembros de Consejo si desean referirse al tema, a lo que señalan que no tienen observaciones.

La funcionaria Cruz Ruiz hace ver que dada la conveniencia de atender este tema a la brevedad, se recomienda al Consejo adoptar el acuerdo correspondiente con carácter firme, de conformidad con lo que sobre el particular establece el numeral 2 del artículo 56 de la Ley General de la Administración Pública.

La Presidencia somete a votación la propuesta de acuerdo que se tiene a la vista y con base en la

30 de setiembre del 2022
SESIÓN ORDINARIA 067-2022

documentación aportada y la explicación brindada por la funcionaria Cruz Ruiz, los Miembros del Consejo resuelven por unanimidad:

ACUERDO 012-067-2022

RESULTANDO QUE:

1. La Unidad de Recursos Humanos recibió la solicitud de personal 020-2022, presentada por el señor César Valverde Canossa, jefatura inmediata y Glenn Fallas Fallas, superior de la Unidad de Calidad de Redes y Director General de Calidad respectivamente, para iniciar el proceso de reclutamiento y selección de personal correspondiente para ocupar la plaza vacante temporal código 51205, clase Profesional 5, cargo Especialista en Telecomunicaciones, la cual se encuentra vacante hasta el 17 de marzo del 2027, cuya titular es la funcionaria Natalia Salazar Obando y que fuera ocupada anteriormente por el funcionario Michael Escobar Valerio, quien fue ascendido en otro puesto.
2. La Unidad de Recursos Humanos, con base en la normativa vigente, analizó la existencia de candidatos elegibles y oferentes vigentes. Se determinó que hay un elegible, resultado del concurso interno indefinido 008-2022 y cuatro oferentes internos que cumplen los requisitos para ocupar la plaza, resultantes del concurso interno interino 13-2021, concluido en noviembre del 2021 y por tanto aún vigentes; el único elegible no aceptó integrar la nómina y de los cuatro oferentes, dos manifestaron su anuencia en ser incluidos en la misma.
3. El artículo 9 del Reglamento Autónomo de las relaciones de servicio entre la Autoridad Reguladora de los Servicios Públicos, su órgano desconcentrado y sus funcionarios (RAS) señala que: La persona en condición de elegible deberá ser considerada cada vez que se integre una nómina referida a una plaza vacante para la que califique. Esta condición se mantendrá por el plazo que señala el presente reglamento.

(...)

Toda oferta de servicio que cumpla con los requisitos establecidos pasa a formar parte del registro de oferentes, según los instrumentos vigentes y podrán ser tomadas en cuenta para concursos interinos o aplicación del artículo 65 de este reglamento.(El subrayado no es del original).

4. El artículo 30 BIS del RAS que indica:

*“Artículo 30 bis- **Proceso para ocupar plazas por ausencia del titular.** Recursos Humanos gestionará los nombramientos para ocupar plazas por ausencia del titular, de acuerdo con lo establecido en los instrumentos de reclutamiento y selección vigentes.*

Para ocupar plazas por ausencia de titular se aplicará:

1. Recursos Humanos remitirá a la jefatura la nómina del registro de elegibles internos si los hubiese, como la primera fuente de personas candidatas a ocupar las plazas por ausencia de titular.
2. *Si no hubiese registro de elegibles internos, se remitirá la nómina de elegibles externos, de conformidad con las reglas establecidas al efecto, en el procedimiento correspondiente.*
3. *En cuanto a la nómina que se conforme a partir de los puntos anteriores, en aquellos casos en los que no fuera posible que la misma contenga al menos un candidato interno, se podrá completar con elegibles externos con el fin de contar con el mínimo requerido. Si a pesar de lo*

30 de setiembre del 2022

SESIÓN ORDINARIA 067-2022

anterior, la nómina no alcanza la cantidad de candidatos necesaria, esta podrá ser completada con oferentes que cumplen con los requisitos para la plaza.

4. *En caso de que la jefatura justifique no optar por los elegibles, o los oferentes o no existan estos, Recursos Humanos deberá realizar el concurso que corresponda.*
5. *Si como resultado del concurso interno, no resultara ninguna persona candidata con la idoneidad requerida para ocupar la plaza por ausencia de titular, se realizará un concurso externo". (El subrayado no es del original).*
5. Con fundamento en lo anterior, la Unidad de Recursos Humanos remitió a las jefaturas de la Unidad de Calidad de Redes y de la Dirección General de Calidad, el oficio 07886-SUTEL-DGO-2022, del 01 de setiembre del 2022, con la nómina de oferentes, de conformidad con lo estipulado en el artículo 9 del Reglamento Autónomo de las relaciones de servicio entre la Autoridad Reguladora de los Servicios Públicos y sus órganos desconcentrados y sus funcionarios (RAS).
6. En el oficio 07886-SUTEL-DGO-2022, del 01 de setiembre del presente año se indicó lo siguiente:

(...)
De optar por valorar los candidatos de la nómina, en caso de que así lo requiera, podrá entrevistarlos y, con base en ese resultado emitir la recomendación sobre esta base, o bien, por economía procesal, en vista de que ambos candidatos han sido entrevistados por ustedes y RH, pueden obviarlo y emitir la recomendación de selección debidamente motivada.
(...)"
7. En atención a lo anterior, mediante el oficio 07947-SUTEL-DGC-2022, del 02 de setiembre del 2022, la Dirección General de Calidad indicó su interés en volver a entrevistar a los candidatos oferentes.
8. La Unidad de Recursos Humanos validó la información y coordinó las entrevistas, a fin de que contaran con mayores elementos de juicio para emitir la recomendación, por lo que los candidatos de la nómina fueron entrevistados de forma presencial por el Director y jefatura de la Unidad de Calidad de Redes y el profesional de Recursos Humanos el 09 de setiembre del presente año, al amparo de lo que establece el procedimiento para nombramientos interinos, que no se opone en esto al RAS, en el sentido de que *"con base en la entrevistas y estudio de antecedentes de los candidatos, la jefatura enviará al jerarca superior administrativo la recomendación de nombramiento interino"*.
9. Mediante el oficio 08173-SUTEL-DGO-2022, del 12 de setiembre del 2022, la Unidad de Recursos Humanos remitió a la Dirección General de Calidad los resultados de dichas entrevistas.
10. Mediante el oficio 08236-SUTEL-DGC-2022, del 13 de setiembre del año en curso, el Director General de Calidad a.i, señor César Valverde Canossa, remitió la recomendación de nombramiento para ocupar interinamente hasta el 17 de marzo del 2027, la plaza código 51205, clase Profesional 5, cargo Especialista en Telecomunicaciones (ingeniero), ubicada en la Unidad de Calidad de Redes de Dirección General de Calidad en los siguientes términos:

"Debido a lo anterior, y considerando los resultados de las fases señaladas en la tabla anterior, se recomienda la selección de la Ingeniera Mónica Salazar Ángulo(sic) como candidata idónea al

30 de setiembre del 2022

SESIÓN ORDINARIA 067-2022

requerimiento del puesto de Especialista en Telecomunicaciones, la plaza interina código 51205, clase Profesional 5, cargo Especialista en Telecomunicaciones, dado que demostró contar con los conocimientos requeridos para el puesto, así como con las aptitudes y competencias necesarias para realizar sus labores basadas en objetivos y a partir del trabajo en grupo, además de la capacidad requerida para la coordinación con otros profesionales de la institución.”

11. La candidata seleccionada ingresó a elaborar a Sutel el 26 de setiembre del 2011, con mayor antigüedad de forma continua; el otro oferente, señor Adrián Acuña Murillo, ha laborado en Sutel del 01 de enero del 2010 al 01 de febrero del 2018, renunció y volvió a ser funcionario regular a partir del 16 de setiembre del 2021.
12. Existe contenido presupuestario para hacer frente a la contratación.

CONSIDERANDO QUE:

- I. Se realizó el proceso de selección de conformidad con lo estipulado en los artículos 3, 9, 11 y el artículo 30 BIS del Reglamento Autónomo de las relaciones de servicio entre la Autoridad Reguladora de los Servicios Públicos, su órgano desconcentrado y sus funcionarios (RAS) y en lo que corresponde el procedimiento para nombramientos interinos.
- II. La jefatura superior emite la recomendación de nombramiento con base en la nómina de oferentes evaluados remitida por la Unidad de Recursos Humanos.
- III. De conformidad con el artículo 15, inciso a) del Reglamento Autónomo de las relaciones de servicio entre la Autoridad Reguladora de los Servicios Públicos, su órgano desconcentrado y sus funcionarios (RAS).

*a) Al Jerarca Superior Administrativo respectivo, hacer los nombramientos de las personas funcionarias de la Institución a su cargo, de conformidad con la normativa vigente.
(...)”*

POR TANTO:

De acuerdo con las anteriores resultandos y considerandos y según lo dispuesto en el Reglamento Autónomo de las relaciones de servicio entre la Autoridad Reguladora de los Servicios Públicos, su órgano desconcentrado y sus funcionarios,

EL CONSEJO DE LA SUPERINTENDENCIA DE TELECOMUNICACIONES RESUELVE:

1. Dar por recibidos los siguientes oficios:
 - a. 08236-SUTEL-DGC-2022, del 13 de setiembre del 2022, por medio del cual la Dirección General de Calidad presenta a la Unidad de Recursos Humanos la recomendación de selección basada en las entrevistas aplicadas a los oferentes elegibles del concurso interino 013-2021, para ocupar la plaza 51205, de forma interina hasta el 17 de marzo del 2027, clase Profesional 5, cargo Especialista en Telecomunicaciones (ingeniero), ubicada en la Unidad de Calidad de Redes de Dirección General de Calidad, así como la justificación detallada y recomendación de selección de la funcionaria Mónica Salazar Ángulo.

30 de setiembre del 2022

SESIÓN ORDINARIA 067-2022

- b. 08307-SUTEL-DGO-2022, del 14 de setiembre del 2022, mediante el cual, la señora Norma Cruz Ruiz, jefa de la Unidad de Recursos Humanos y el señor Alan Cambronero Arce, Director General de Operaciones, someten a consideración del Consejo el informe de nombramiento interino, para ocupar la plaza 51205, clase Profesional 5, cargo Especialista en Telecomunicaciones, ubicada en la Unidad de Calidad de Redes de la Dirección General de Calidad, con el propósito de que se proceda a realizar la fase final del proceso de nombramiento según lo establece la normativa vigente.
2. Aprobar el nombramiento de la funcionaria Mónica Salazar Ángulo, cédula de identidad número 113530232, para ocupar interinamente la plaza código 51205, clase Profesional 5, puesto Especialista en Telecomunicaciones (ingeniero), de la Unidad de Calidad de Redes, de la Dirección General de Calidad, de forma interina hasta el 17 de marzo del 2017 y siempre que persistan las condiciones que dan origen al nombramiento. La fecha de inicio del nombramiento será una vez transcurrida los 3 días para la presentación de recursos que establece el artículo 345 de la Ley General de la Administración Pública y según lo acordado entre la candidata, las jefaturas y la Unidad de Recursos Humanos.
3. Dejar establecido que el nombramiento estará sujeto a un período de prueba de hasta 6 meses, en los términos y condiciones vigentes al momento de la contratación, según lo establecido en los artículos 16 y 18 del Reglamento Autónomo de las relaciones de servicio entre la Autoridad Reguladora de los Servicios Públicos, su órgano desconcentrado y sus funcionarios (RAS)
4. Establecer que de conformidad con lo dispuesto en el artículo 37, inciso b del RAS, la funcionaria Salazar Obando gozará, respecto de la plaza que ocupa, de un permiso sin goce de salario por el tiempo que dure el nombramiento". Al respecto el citado artículo señala lo siguiente: "(...) *En los casos en que una persona funcionaria nombrada a tiempo indefinido, sea ascendida a otra plaza de categoría superior por plazo determinado, gozará respecto de la plaza que ocupaba anteriormente de un permiso sin goce de salario por el tiempo que dure el nombramiento*".
5. Facultar a la Unidad de Recursos Humanos para que notifique a los oferentes de la nómina los resultados del proceso de selección y a los aspirantes los resultados del proceso de reclutamiento.

En cumplimiento de lo que ordena el artículo 345 de la Ley General de la Administración Pública, se indica que contra esta resolución cabe el recurso ordinario de revocatoria o reposición ante el Consejo de la Superintendencia de Telecomunicaciones, a quien corresponde resolverlo y deberá interponerse en el plazo de tres días hábiles, contados a partir del día siguiente a la comunicación de la presente resolución.

**ACUERDO FIRME
NOTIFÍQUESE**

4.3. Solicitud de jornada ampliada para funcionarias de la Secretaría del Consejo.

De inmediato, la Presidencia presenta para valoración del Consejo las solicitudes de ampliación de

30 de setiembre del 2022
SESIÓN ORDINARIA 067-2022

jornada ampliada para las funcionarias de la Secretaría del Consejo.

Al respecto, se conocen los siguientes oficios:

1. 08006-SUTEL-SCS-2022, del 06 de setiembre del 2022, por medio del cual el señor Luis Alberto Cascante Alvarado, Secretario del Consejo, presenta a la Unidad de Recursos Humanos la solicitud de ampliación de jornada laboral para las funcionarias de la Unidad de Secretaría del Consejo, Guiselle Zamora Vega, Gabriela Miranda Robinson y Maribel Rojas Varela.
2. 08490-SUTEL-DGO-2022, del 22 de setiembre del 2022, por el cual la Dirección General de Operaciones presenta para valoración del Consejo la solicitud de ampliación de jornada laboral de las funcionarias de la Secretaría del Consejo.

La funcionaria Cruz Ruiz expone los antecedentes del caso y señala que la jefatura de esa Unidad expuso, en el documento que se conoce en esta ocasión, los motivos que justifican la solicitud y que obedecen a un incremento en la cantidad de sesiones celebradas por el Consejo y el consiguiente trabajo que estas generan.

Agrega que se han efectuado las verificaciones correspondientes en cuanto al cumplimiento de la normativa vigente sobre el particular, es decir, el artículo 19 del Reglamento Autónomo de las relaciones de servicio entre la Autoridad Reguladora de los Servicios Públicos, su órgano desconcentrado y sus funcionarios (RAS), así como del contenido presupuestario para tramitar estas solicitudes.

Indica que con base en lo expuesto, se recomienda al Consejo proceder con la respectiva autorización para que se extienda la jornada de las funcionarias Zamora Vega, Rojas Varela y Miranda Robinson del 04 de octubre al 23 de diciembre del 2022 inclusive.

La Presidencia consulta a los señores Asesores si tienen alguna observación, pregunta o advertencia referente a lo antes anotado, a lo que indican que no.

La Presidencia consulta a los señores Miembros de Consejo si desean referirse al tema.

El señor Camacho Mora hace ver que es consciente de la carga de trabajo que enfrenta la Unidad de Secretaría del Consejo y hace ver la necesidad de planificar las acciones que correspondan ante esta situación.

El señor Luis Alberto Cascante Alvarado señala que este asunto se ha hecho del conocimiento del Consejo en sesiones anteriores, sobre la problemática que está enfrentando la Secretaría con respecto al tema de cumplir en tiempo y forma con las actas, por la cantidad, no solo de temas que conoce el Consejo, sino porque no se está dando abasto con la cantidad de sesiones y las funciones que se derivan de estas.

Agrega que esperaría que con esta esta segunda ampliación de jornada para las funcionarias de la Unidad a su cargo, de aquí a diciembre logren ponerse al día, porque por ejemplo, en esta sesión se ratificaron varias actas, pero permanece aún un desfase importante en esta labor.

La funcionaria Cruz Ruiz hace ver que dada la conveniencia de atender este tema a la brevedad,

30 de setiembre del 2022

SESIÓN ORDINARIA 067-2022

se recomienda al Consejo adoptar el acuerdo correspondiente con carácter firme, de conformidad con lo que sobre el particular establece el numeral 2 del artículo 56 de la Ley General de la Administración Pública.

La Presidencia somete a votación la propuesta de acuerdo que se tiene a la vista y con base en la documentación aportada y la explicación brindada por la funcionaria Cruz Ruiz, los Miembros del Consejo resuelven por unanimidad:

ACUERDO 013-067-2022

I. Dar por recibidos los siguientes documentos:

1. 08006-SUTEL-SCS-2022, del 06 de setiembre del 2022, por medio del cual el señor Luis Alberto Cascante Alvarado, Secretario del Consejo, presenta a la Unidad de Recursos Humanos la solicitud de ampliación de jornada laboral para las funcionarias de la Unidad de Secretaría del Consejo, Guiselle Zamora Vega, Gabriela Miranda Robinson y Maribel Rojas Varela.
2. 08490-SUTEL-DGO-2022, del 22 de setiembre del 2022, por el cual la Dirección General de Operaciones presenta para valoración del Consejo la solicitud de ampliación de jornada laboral de las funcionarias de la Secretaría del Consejo.

II. Aprobar las siguientes resoluciones:

RCS-242-2022

“SE RESUELVE AMPLIAR LA JORNADA LABORAL DE 40 A 48 HORAS SEMANALES ACUMULATIVAS DE GABRIELA MIRANDA ROBINSON”

EXPEDIENTE FOR-SUTEL-DGO-RHH-JAM-00276-2022

RESULTANDO:

1. Que el funcionario (a) **GABRIELA MIRANDA ROBINSON**, cédula de identidad **107230633**, es funcionario (a) de la Superintendencia de Telecomunicaciones (SUTEL), se desempeña en propiedad como **Gestor Técnico Profesional** de la **Unidad de Secretaría del Consejo**.
2. Que mediante el oficio 8006-SUTEL-SCS-2022, la jefatura inmediata, Luis Cascante Alvarado justifican el cambio de jornada de 40 a 48 horas.
3. Que la Unidad de Finanzas, mediante Constancia **SUTEL-061-2022**, manifiesta que existe contenido presupuestario suficiente para el pago de la jornada ampliada el período 2022.
4. Que el **22 de setiembre del 2022**, mediante oficio **08490-SUTEL-DGO-2022**, la Unidad de Recursos Humanos rindió informe de verificación de cumplimiento de requisitos para la ampliación de jornada de la funcionaria **GABRIELA MIRANDA ROBINSON**.

CONSIDERANDO:

30 de setiembre del 2022

SESIÓN ORDINARIA 067-2022

- I. Que se justifica ampliar la jornada laboral de la funcionaria **GABRIELA MIRANDA ROBINSON**.
- II. Que de acuerdo con el “Formulario de Solicitud de Ampliación de Jornada”, se justifica la ampliación de jornada de la funcionaria **GABRIELA MIRANDA ROBINSON**, en virtud de cumplir con las siguientes actividades:
 - El 17 de diciembre del 2021, se recibe el oficio 22973 (DFOE-CIU-0573), por medio del cual la Contraloría General de la República emite a la Sutel la orden DFOE-CIU-ORD-00004-2021.
 - La mencionada orden ha generado un aumento en la cantidad de sesiones del Consejo, que hace materialmente imposible que el personal con que cuenta la Secretaría tenga la capacidad para laborar y llevar al día las actas que se generan de las mencionadas sesiones.
 - El incremento en la cantidad de sesiones repercute en más tiempo para la revisión, preparación y notificación de las disposiciones adoptadas por el Consejo -mediante acuerdos y resoluciones e igualmente se ve incrementado el tiempo para la alimentación del sistema Felino, designación de tareas producto de los acuerdos generados y seguimiento del avance de estos y la preparación del informe mensual de seguimiento de acuerdos.
 - Por otra parte, con la entrada en vigor de la Ley de fortalecimiento de las autoridades de competencia de Costa Rica, Ley No 9736, se amplió la estructura organizacional de la institución, creándose la Dirección General de Competencia, ello implicó más personal en dicha Dirección, aumentando la cantidad de temas a analizar y aprobar por parte del Órgano Colegiado. Correspondiendo a la Secretaría gestionar la notificación de los acuerdos, elaborar las actas respectivas y el resto de los procesos que por efecto son incrementados.
 - Por los motivos antes expuestos, se hace sumamente necesario y urgente ampliar la jornada laboral para las funcionarias Zamora Vega, Miranda Robinson y Rojas Varela, como plan de contingencia y de carácter temporal, para procurar la continuidad de los procesos de la Secretaría, mientras el Consejo adopta las medidas que correspondan para solventar la situación de esta Unidad en forma definitiva.
- III. Que, por lo anterior, resulta pertinente y significativo la ampliación de jornada de la funcionaria **GABRIELA MIRANDA ROBINSON**.
- IV. Que el artículo 19 del Reglamento Autónomo de las Relaciones de Servicio entre la Autoridad Reguladora de los Servicios Públicos, sus órganos Desconcentrados y sus funcionarios y sus modificaciones, permite en casos especiales, cuando el buen servicio público y el interés institucional lo justifiquen, a solicitud de la jefatura superior y con autorización del jerarca superior administrativo modificar temporalmente la jornada laboral acumulativa de 40 horas a 48 horas semanales.
- V. Que la ampliación de jornada laboral no puede entenderse como obligatoria, de ahí que ésta se establece de común acuerdo entre la SUTEL y la funcionaria **GABRIELA MIRANDA ROBINSON**.
- VI. Que el incremento en las horas de trabajo semanal no se considerará derecho adquirido del

30 de setiembre del 2022

SESIÓN ORDINARIA 067-2022

funcionario (a) y por tanto podrá ser modificado por la administración de acuerdo con sus intereses.

VII. Que, de conformidad con los anteriores resultandos y considerandos, lo procedente es ampliar la jornada laboral acumulativa semanal de la funcionaria **GABRIELA MIRANDA ROBINSON**.

VIII. Que la funcionaria **GABRIELA MIRANDA ROBINSON** realizará la jornada ampliada en el horario de lunes a jueves de 7:00 a. m. a 5:00 p. m. y los viernes de 8: 00 a.m. a 4:00 p. m.

IX. Que en los procedimientos se han observado los plazos y las prescripciones de ley.

POR TANTO,

Con fundamento en los artículos 273 y 274 de la Ley General de la Administración Pública, Ley No. 6227, los artículos 73 inciso d) y 80 inciso h) de la Ley de la Autoridad Reguladora de los Servicios Públicos, No. 7593, los artículos 2 y 4 de la Ley de Información No Divulgada, N° 7579.

**EL CONSEJO DE LA SUPERINTENDENCIA DE TELECOMUNICACIONES
RESUELVE:**

1. Ampliar la jornada laboral acumulativa de la funcionaria **GABRIELA MIRANDA ROBINSON**, de 40 a 48 horas semanales, iniciando a partir del día hábil siguiente a la notificación de lo resuelto por el Consejo de Sutel y hasta el 23 de diciembre del presente año.
2. En caso de que el funcionario no pueda iniciar su jornada ampliada según la fecha indicada en el inciso anterior, deberá notificar a Recursos Humanos con copia a su jefatura las justificaciones correspondientes y la fecha de inicio de esta.
3. Notificar para lo que corresponda al señor **GABRIELA MIRANDA ROBINSON**, cédula de identidad **107230633**, funcionaria de la Unidad de la Secretaría del Consejo de la Superintendencia de Telecomunicaciones (SUTEL) quien se desempeña como **Gestor Técnico Profesional**.
4. Notificar a la Jefatura inmediata y superior del funcionario sobre su obligación de brindar un informe de resultados al jerarca superior administrativo dentro del plazo ocho días contados a partir del cese de la jornada.
5. En cumplimiento de lo que ordena el artículo 245 de la Ley General de la Administración Pública, se indica que contra la anterior resolución cabe el recurso ordinario de reposición el cual deberá interponerse en el plazo de tres días contados a partir del día siguiente a la notificación, el de revisión, dentro de los plazos señalados en el artículo 354 de la citada ley.

**ACUERDO FIRME
NOTIFIQUESE**

ACUERDO 014-067-2022

30 de setiembre del 2022
SESIÓN ORDINARIA 067-2022

RCS-243-2022

**“SE RESUELVE AMPLIAR LA JORNADA LABORAL DE 40 A 48 HORAS SEMANALES
ACUMULATIVAS DE MARIBEL ROJAS VARELA”**

EXPEDIENTE FOR-SUTEL-DGO-RHH-JAM-00276-2022

RESULTANDO:

1. Que el funcionario (a) **MARIBEL ROJAS VARELA**, cédula de identidad **502220370**, es funcionario (a) de la Superintendencia de Telecomunicaciones (SUTEL), se desempeña en propiedad como **secretaria ejecutiva 3** de la **Unidad de Secretaría del Consejo**.
2. Que mediante el oficio 8006-SUTEL-SCS-2022, la jefatura inmediata, Luis Cascante Alvarado justifican el cambio de jornada de 40 a 48 horas.
3. Que la Unidad de Finanzas, mediante Constancia **SUTEL-061-2022**, manifiesta que existe contenido presupuestario suficiente para el pago de la jornada ampliada del período 2022.
4. Que el **22 de setiembre del 2022**, mediante oficio **08490-SUTEL-DGO-2022**, la Unidad de Recursos Humanos rindió informe de verificación de cumplimiento de requisitos para la ampliación de jornada de la funcionaria **MARIBEL ROJAS VARELA**.

CONSIDERANDO:

- I. Que se justifica ampliar la jornada laboral de la funcionaria **MARIBEL ROJAS VARELA**.
- II. Que de acuerdo con el “Formulario de Solicitud de Ampliación de Jornada”, se justifica la ampliación de jornada de la funcionaria **MARIBEL ROJAS VARELA**, en virtud de cumplir con las siguientes actividades:
 - El 17 de diciembre del 2021, se recibe el oficio 22973 (DFOE-CIU-0573), por medio del cual la Contraloría General de la República emite a la Sutel la orden DFOE-CIU-ORD-00004-2021.
 - La mencionada orden ha generado un aumento en la cantidad de sesiones del Consejo, que hace materialmente imposible que el personal con que cuenta la Secretaría tenga la capacidad para laborar y llevar al día las actas que se generan de las mencionadas sesiones.
 - El incremento en la cantidad de sesiones repercute en más tiempo para la revisión, preparación y notificación de las disposiciones adoptadas por el Consejo -mediante acuerdos y resoluciones e igualmente se ve incrementado el tiempo para la alimentación del sistema Felino, designación de tareas producto de los acuerdos generados y seguimiento del avance de estos y la preparación del informe mensual de seguimiento de acuerdos.
 - Por otra parte, con la entrada en vigor de la Ley de fortalecimiento de las autoridades de competencia de Costa Rica, Ley No 9736, se amplió la estructura organizacional de la institución, creándose la Dirección General de Competencia, ello implicó más personal en dicha Dirección, aumentando la cantidad de temas a analizar y aprobar por parte del

30 de setiembre del 2022

SESIÓN ORDINARIA 067-2022

Órgano Colegiado. Correspondiendo a la Secretaría gestionar la notificación de los acuerdos, elaborar las actas respectivas y el resto de los procesos que por efecto son incrementados.

- Por los motivos antes expuestos, se hace sumamente necesario y urgente ampliar la jornada laboral para las funcionarias Zamora Vega, Miranda Robinson y Rojas Varela, como plan de contingencia y de carácter temporal, para procurar la continuidad de los procesos de la Secretaría, mientras el Consejo adopta las medidas que correspondan para solventar la situación de esta Unidad en forma definitiva.

- III. Que, por lo anterior, resulta pertinente y significativo la ampliación de jornada de la funcionaria **MARIBEL ROJAS VARELA**.
- IV. Que el artículo 19 del Reglamento Autónomo de las Relaciones de Servicio entre la Autoridad Reguladora de los Servicios Públicos, sus órganos Desconcentrados y sus funcionarios y sus modificaciones, permite en casos especiales, cuando el buen servicio público y el interés institucional lo justifiquen, a solicitud de la jefatura superior y con autorización del jerarca superior administrativo modificar temporalmente la jornada laboral acumulativa de 40 horas a 48 horas semanales.
- V. Que la ampliación de jornada laboral no puede entenderse como obligatoria, de ahí que ésta se establece de común acuerdo entre la SUTEL y la funcionaria **MARIBEL ROJAS VARELA**.
- VI. Que el incremento en las horas de trabajo semanal no se considerará derecho adquirido del funcionario (a) y por tanto podrá ser modificado por la administración de acuerdo con sus intereses.
- VII. Que, de conformidad con los anteriores resultandos y considerandos, lo procedente es ampliar la jornada laboral acumulativa semanal de la funcionaria **MARIBEL ROJAS VARELA**.
- VIII. Que la funcionaria **MARIBEL ROJAS VARELA** realizará la jornada ampliada en el horario de lunes a jueves de 7:00 a. m. a 5:00 p. m. y los viernes de 8:00 a.m. a 4:00 p. m.
- IX. Que en los procedimientos se han observado los plazos y las prescripciones de ley.

POR TANTO,

Con fundamento en los artículos 273 y 274 de la Ley General de la Administración Pública, Ley No. 6227, los artículos 73 inciso d) y 80 inciso h) de la Ley de la Autoridad Reguladora de los Servicios Públicos, No. 7593, los artículos 2 y 4 de la Ley de Información No Divulgada, N° 7579.

EL CONSEJO DE LA SUPERINTENDENCIA DE TELECOMUNICACIONES RESUELVE:

1. Ampliar la jornada laboral acumulativa de la funcionaria **MARIBEL ROJAS VARELA**, de 40 a 48 horas semanales, iniciando a partir del día hábil siguiente a la notificación de lo resuelto por el Consejo de Sutel y hasta el 23 de diciembre del presente año.
2. En caso de que el funcionario no pueda iniciar su jornada ampliada según la fecha indicada en el inciso anterior, deberá notificar a Recursos Humanos con copia a su jefatura las

30 de setiembre del 2022
SESIÓN ORDINARIA 067-2022

justificaciones correspondientes y la fecha de inicio de esta.

3. Notificar para lo que corresponda al señor **MARIBEL ROJAS VARELA**, cédula de identidad **502220370**, funcionaria de la Unidad de la Secretaría del Consejo de la Superintendencia de Telecomunicaciones (SUTEL) quien se desempeña como **Secretaria Ejecutiva 3**.
4. Notificar a la Jefatura inmediata y superior del funcionario sobre su obligación de brindar un informe de resultados al jerarca superior administrativo dentro del plazo ocho días contados a partir del cese de la jornada.
5. En cumplimiento de lo que ordena el artículo 245 de la Ley General de la Administración Pública, se indica que contra la anterior resolución cabe el recurso ordinario de reposición el cual deberá interponerse en el plazo de tres días contados a partir del día siguiente a la notificación, el de revisión, dentro de los plazos señalados en el artículo 354 de la citada ley.

ACUERDO FIRME
NOTIFIQUESE

ACUERDO 015-067-2022

RCS-244-2022

**“SE RESUELVE AMPLIAR LA JORNADA LABORAL DE 40 A 48 HORAS SEMANALES
ACUMULATIVAS DE GUISELLE ZAMORA VEGA”**

EXPEDIENTE FOR-SUTEL-DGO-RHH-JAM-00276-2022

RESULTANDO:

1. Que el funcionario (a) **GUISELLE ZAMORA VEGA**, cédula de identidad **401410630**, es funcionario (a) de la Superintendencia de Telecomunicaciones (SUTEL), se desempeña en propiedad como **Gestor Profesional del Consejo** de la **Unidad de Secretaría del Consejo**.
2. Que mediante el oficio 8006-SUTEL-SCS-2022, la jefatura inmediata, Luis Cascante Alvarado justifican el cambio de jornada de 40 a 48 horas.
3. Que la Unidad de Finanzas, mediante Constancia **SUTEL-061-2022**, manifiesta que existe contenido presupuestario suficiente para el pago de la jornada ampliada el período 2022.
4. Que el **22 de setiembre del 2022**, mediante oficio **08490-SUTEL-DGO-2022**, la Unidad de Recursos Humanos rindió informe de verificación de cumplimiento de requisitos para la ampliación de jornada de la funcionaria **GUISELLE ZAMORA VEGA**.

CONSIDERANDO:

- I. Que se justifica ampliar la jornada laboral de la funcionaria **GUISELLE ZAMORA VEGA**.

30 de setiembre del 2022

SESIÓN ORDINARIA 067-2022

- II. Que de acuerdo con el “Formulario de Solicitud de Ampliación de Jornada”, se justifica la ampliación de jornada de la funcionaria **GUISELLE ZAMORA VEGA**, en virtud de cumplir con las siguientes actividades:
- El 17 de diciembre del 2021, se recibe el oficio 22973 (DFOE-CIU-0573), por medio del cual la Contraloría General de la República emite a la Sutel la orden DFOE-CIU-ORD-00004-2021.
 - La mencionada orden ha generado un aumento en la cantidad de sesiones del Consejo, que hace materialmente imposible que el personal con que cuenta la Secretaría tenga la capacidad para laborar y llevar al día las actas que se generan de las mencionadas sesiones.
 - El incremento en la cantidad de sesiones repercute en más tiempo para la revisión, preparación y notificación de las disposiciones adoptadas por el Consejo -mediante acuerdos y resoluciones e igualmente se ve incrementado el tiempo para la alimentación del sistema Felino, designación de tareas producto de los acuerdos generados y seguimiento del avance de estos y la preparación del informe mensual de seguimiento de acuerdos.
 - Por otra parte, con la entrada en vigor de la Ley de fortalecimiento de las autoridades de competencia de Costa Rica, Ley No 9736, se amplió la estructura organizacional de la institución, creándose la Dirección General de Competencia, ello implicó más personal en dicha Dirección, aumentando la cantidad de temas a analizar y aprobar por parte del Órgano Colegiado. Correspondiendo a la Secretaría gestionar la notificación de los acuerdos, elaborar las actas respectivas y el resto de los procesos que por efecto son incrementados.
 - Por los motivos antes expuestos, se hace sumamente necesario y urgente ampliar la jornada laboral para las funcionarias Zamora Vega, Miranda Robinson y Rojas Varela, como plan de contingencia y de carácter temporal, para procurar la continuidad de los procesos de la Secretaría, mientras el Consejo adopta las medidas que correspondan para solventar la situación de esta Unidad en forma definitiva.
- III. Que, por lo anterior, resulta pertinente y significativo la ampliación de jornada de la funcionaria **GUISELLE ZAMORA VEGA**.
- IV. Que el artículo 19 del Reglamento Autónomo de las Relaciones de Servicio entre la Autoridad Reguladora de los Servicios Públicos, sus órganos Desconcentrados y sus funcionarios y sus modificaciones, permite en casos especiales, cuando el buen servicio público y el interés institucional lo justifiquen, a solicitud de la jefatura superior y con autorización del jerarca superior administrativo modificar temporalmente la jornada laboral acumulativa de 40 horas a 48 horas semanales.
- V. Que la ampliación de jornada laboral no puede entenderse como obligatoria, de ahí que ésta se establece de común acuerdo entre la SUTEL y la funcionaria **GUISELLE ZAMORA VEGA**.
- VI. Que el incremento en las horas de trabajo semanal no se considerará derecho adquirido del funcionario (a) y por tanto podrá ser modificado por la administración de acuerdo con sus intereses.
- VII. Que, de conformidad con los anteriores resultandos y considerandos, lo procedente es ampliar

30 de setiembre del 2022

SESIÓN ORDINARIA 067-2022

la jornada laboral acumulativa semanal de la funcionaria **GUISELLE ZAMORA VEGA**.

- VIII.** Que la funcionaria **GUISELLE ZAMORA VEGA** realizará la jornada ampliada en el horario de lunes a jueves de 7:00 a. m. a 5:00 p. m. y los viernes de 8:00 a.m. a 4:00 p. m.
- IX.** Que en los procedimientos se han observado los plazos y las prescripciones de ley.

POR TANTO,

Con fundamento en los artículos 273 y 274 de la Ley General de la Administración Pública, Ley No. 6227, los artículos 73 inciso d) y 80 inciso h) de la Ley de la Autoridad Reguladora de los Servicios Públicos, No. 7593, los artículos 2 y 4 de la Ley de Información No Divulgada, N° 7579.

**EL CONSEJO DE LA SUPERINTENDENCIA DE TELECOMUNICACIONES
RESUELVE:**

1. Ampliar la jornada laboral acumulativa de la funcionaria **GUISELLE ZAMORA VEGA**, de 40 a 48 horas semanales, iniciando a partir del día hábil siguiente a la notificación de lo resuelto por el Consejo de Sutel y hasta el 23 de diciembre del presente año.
2. En caso de que el funcionario no pueda iniciar su jornada ampliada según la fecha indicada en el inciso anterior, deberá notificar a Recursos Humanos con copia a su jefatura las justificaciones correspondientes y la fecha de inicio de esta.
3. Notificar para lo que corresponda al señor **GUISELLE ZAMORA VEGA**, cédula de identidad **401410630**, funcionaria de la Unidad de la Secretaría del Consejo de la Superintendencia de Telecomunicaciones (SUTEL) quien se desempeña como **Gestor Profesional del Consejo**.
4. Notificar a la Jefatura inmediata y superior del funcionario sobre su obligación de brindar un informe de resultados al jerarca superior administrativo dentro del plazo ocho días contados a partir del cese de la jornada.
5. En cumplimiento de lo que ordena el artículo 245 de la Ley General de la Administración Pública, se indica que contra la anterior resolución cabe el recurso ordinario de reposición el cual deberá interponerse en el plazo de tres días contados a partir del día siguiente a la notificación, el de revisión, dentro de los plazos señalados en el artículo 354 de la citada ley.

**ACUERDO FIRME
NOTIFIQUESE**

4.4. Informe de costos de solicitud para brindar apoyo técnico a MICITT durante la reunión presencial 40 del Comité Consultivo Permanente II (CCP.II) CITEL.

De inmediato, la Presidencia hace del conocimiento del Consejo el informe de costos presentado por la Dirección General de Operaciones, para efectos de brindar apoyo técnico al Ministerio de Ciencia, Innovación, Tecnología y Telecomunicaciones (MICITT) durante la reunión presencial 40 del Comité Consultivo Permanente II (CPP.II) CITEL.

30 de setiembre del 2022
SESIÓN ORDINARIA 067-2022

Al respecto, se conoce el oficio 08477 SUTEL-DGO-2022, del 22 de setiembre del 2022, por medio del cual la Unidad de Recursos Humanos brinda respuesta al oficio 08123-SUTEL-DGC-2022, del 09 de setiembre del presente año, referente a la solicitud de apoyo técnico para que los funcionarios Kevin Godínez Chávez y Daniel Castro González participen en la “40 Reunión del Comité Consultivo Permanente II Radiocomunicaciones incluyendo Radiodifusión (CCP.II)”, a celebrarse en Ciudad de Puerto España, Trinidad y Tobago, del 31 de octubre al 04 de noviembre del 2022.

La funcionaria Cruz Ruiz detalla los antecedentes de este asunto; señala que este tema cumple con las disposiciones vigentes para las representaciones; se refiere a las justificaciones para la asistencia de 2 funcionarios, la retribución que representa para Sutel, la concordancia con el POI y el PEI y agrega que esta representación se encuentra aprobada mediante acuerdo 003-026-2022 de la sesión ordinaria 026-2022, celebrada el 17 de marzo del 2022.

Se refiere a los costos de la representación y señala que se cuenta con el respectivo contenido presupuestario para hacer frente a esta erogación, para los funcionarios Kevin Godínez Chaves y Daniel González Castro.

Añade que de acuerdo con las valoraciones efectuadas, se recomienda al Consejo proceder con la respectiva aprobación.

La Presidencia consulta a los señores Asesores si tienen alguna observación, pregunta o advertencia referente a lo antes anotado.

La funcionaria Serrano Gómez señala que es importante, para efectos de la justificación, que en este tipo de informes, por ser una asesoría técnica a Micitt, se agregue siempre la solicitud recibida de ese Ministerio o en su defecto, la invitación directa del ente que organiza la actividad.

La funcionaria Cruz Ruiz señala que la Unidad a su cargo valora lo referente a los costos de participación; sin embargo, en la documentación que aporta la Dirección General de Calidad se adjunta la invitación recibida de Micitt.

La Presidencia consulta a los señores Miembros de Consejo si desean referirse al tema, a lo que señalan que no tienen observaciones.

La funcionaria Cruz Ruiz hace ver la conveniencia de atender este tema a la brevedad, y recomienda al Consejo adoptar el acuerdo correspondiente con carácter firme, de conformidad con lo que establece el numeral 2 del artículo 56 de la Ley General de la Administración Pública.

La Presidencia somete a votación la propuesta de acuerdo que se tiene a la vista y con base en el contenido del oficio 08477 SUTEL-DGO-2022, del 22 de setiembre del 2022 y la explicación brindada por la funcionaria Cruz Ruiz, los Miembros del Consejo resuelven por unanimidad:

ACUERDO 016-067-2022

CONSIDERANDO QUE:

- I. La Unidad de Recursos Humanos, mediante oficio 08123-SUTEL-DGC-2022, del 09 de setiembre del 2022, recibió para análisis la solicitud de apoyo técnico de los funcionarios Kevin Godínez Chávez y Daniel Castro González, para participar en la “40 Reunión del Comité

30 de setiembre del 2022

SESIÓN ORDINARIA 067-2022

Consultivo Permanente II Radiocomunicaciones incluyendo Radiodifusión (CCP.II)”, a celebrarse en Ciudad de Puerto España, Trinidad y Tobago, del 31 de octubre al 04 de noviembre del 2022.

- II. Mediante el acuerdo del Consejo 003-026-2022, de la sesión ordinaria 026-2022, celebrada el 17 de marzo del 2022, se aprobó entre otras cosas, dicha representación.
- III. Por medio del oficio 08477-SUTEL-DGO-2022, del 22 de setiembre del 2022, la Unidad de Recursos Humanos hace el análisis de costos respectivo, según lo establecido en el procedimiento vigente y el acuerdo 003-026-2022, así como la información suministrada mediante correo electrónico.
- IV. A partir del oficio anterior, el Consejo ha hecho las valoraciones respectivas para que participen los funcionarios Kevin Godínez Chávez y Daniel Castro González, ambos Especialistas de la Unidad de Espectro Radioeléctrico de la Dirección General de Calidad, en un evento que permitirá discutir sobre las últimas tendencias globales en gestión eficiente del espectro.
- V. Dado lo anterior, se remite el informe de los costos correspondientes, constatando además de la existencia de contenido presupuestario para solventar el pago de los viáticos.

**EL CONSEJO DE LA SUPERINTENDENCIA DE TELECOMUNICACIONES
RESUELVE:**

1. Dar por recibido el oficio 08477 SUTEL-DGO-2022, del 22 de setiembre del 2022, por medio del cual la Unidad de Recursos Humanos brinda respuesta al oficio 08123-SUTEL-DGC-2022, del 09 de setiembre del presente año, referente a la solicitud de apoyo técnico para que los funcionarios Kevin Godínez Chávez y Daniel Castro González participen en la “40 Reunión del Comité Consultivo Permanente II Radiocomunicaciones incluyendo Radiodifusión (CCP.II)”, a celebrarse en Ciudad de Puerto España, Trinidad y Tobago, del 31 de octubre al 04 de noviembre del 2022.
2. Autorizar la participación presencial de los funcionarios Kevin Godínez Chávez y Daniel Castro González, ambos Especialistas en Telecomunicaciones de la Unidad de Espectro Radioeléctrico de la Dirección General de Calidad, en la actividad descrita en el párrafo anterior.
3. Autorizar a la Dirección General de Operaciones para que proceda con el pago de los gastos de viáticos, de conformidad con el detalle que se presenta en el siguiente cuadro, según lo indicado en el artículo 35 del Reglamento de Gastos de Viaje y de Transporte para funcionarios Públicos de la Contraloría General de la República, todo lo anterior contra la presentación de la respectiva liquidación.

Kevin Godínez Chavez		
Trinidad y Tobago (Según tabla de viáticos de la CGR \$286)	TC:	700.00
Descripción de Gastos Asociados	Dólares	Colones
Inscripción	-	-
Boleto Aéreo	1 058.00	740 600.00
Viáticos	1 830.40	1 281 280.00
Imprevistos (monto fijo)	100.00	70 000.00
Transporte interno (\$50) y externo (\$150)	200.00	140 000.00
TOTAL DE GASTOS	3 188.40	2 231 880.00

30 de setiembre del 2022
SESIÓN ORDINARIA 067-2022

Daniel Castro González		
Trinidad y Tobago (Según tabla de viáticos de la CGR \$286)	TC:	700.00
Descripción de Gastos Asociados	Dólares	Colones
Inscripción	-	-
Boleto Aéreo	1 058.00	740 600.00
Viáticos	1 830.40	1 281 280.00
Imprevistos (monto fijo)	100.00	70 000.00
Transporte interno (\$50) y externo (\$150)	200.00	140 000.00
TOTAL DE GASTOS	3 188.40	2 231 880.00

4. Establecer que queda sujeto a las variaciones del tipo de cambio de venta del dólar del Banco Central de Costa Rica, según el día en que se realice la compra; asimismo del disponible presupuestario de cada una de las partidas contenidas en el cuadro indicado al momento de que se realice el viaje.
5. Dejar establecido que en las representaciones con destino en el Continente Americano se contempla 1 día de viaje para llegar al evento a tiempo y un día para regresar, por lo que, para los efectos correspondientes, se define como día de salida el 30 de octubre y regreso el 05 de noviembre del 2022.
6. Aprobar el siguiente itinerario para la compra del boleto aéreo, tomando en consideración que la información contenida en este apartado es una referencia que podrá ser considerada como insumo por la Unidad de Proveeduría, siempre y cuando se cumpla con lo establecido en el artículo 45 del Reglamento de Viáticos de la Contraloría General de la República, donde faculta a la administración a seleccionar los boletos escogiendo la opción más económica, tomando en cuenta todos los factores que incidan en el costo, como lo pueden ser horas de espera en aeropuertos, entre otros.

FECHA DE SALIDA	30/10/2022
HORA DE SALIDA	mañana
FECHA DE REGRESO	05/11/2022
HORA DE REGRESO	Tarde
LUGAR DE DESTINO	Ciudad de Puerto España, Trinidad y Tobago
NOMBRE COMPLETO DEL PASAJERO COMO APARECE EN EL PASAPORTE	Kevin Alberto Godínez Chávez Daniel Castro González
NUMERO DE ACUERDO	Por definir
OBSERVACIONES	

7. Establecer que si por motivos de itinerarios de viajes, se evidencia que 1 día para llegar al evento no es suficiente, se autorizará el pago de 1 día más de viáticos por \$286.00, de conformidad con la Tabla de Viáticos de Contraloría.
8. Dejar establecido que se autorizará a la Unidad de Proveeduría y Servicios Generales para comprar el tiquete aéreo 2 días antes de la actividad, si los itinerarios demuestran que un día de viaje no es suficiente para llegar al evento a tiempo.
9. Establecer que los costos del programa deberán ser cargados a la Unidad de Espectro.
10. Dejar establecido que el costo de transporte interno se reduce a \$50 dólares por persona, según justificación emitida por el jefe de la Unidad de Espectro en correo electrónico del 21 de setiembre del presente año.

30 de setiembre del 2022

SESIÓN ORDINARIA 067-2022

11. Dejar establecido que los impuestos de salida de Costa Rica no son cubiertos por la Superintendencia de Telecomunicaciones, en cuyo caso si los funcionarios lo consideran pertinente, podrá gestionar el trámite de pasaporte de servicios que facilita la Cancillería del Gobierno de la República para todos los funcionarios públicos.
12. Establecer que corresponde a los funcionarios Kevin Godínez Chávez y Daniel Castro González realizar las gestiones necesarias para la solicitud de anticipo de viáticos ante la Unidad de Finanzas de la Dirección General de Operaciones, así como la tramitación de las respectivas inscripciones a la actividad.
13. Dejar establecido que los funcionarios indicados deberán presentar un informe escrito de su participación en dicha representación a la Unidad de Recursos Humanos, mismo que debe notificar por medio de la Unidad de Gestión Documental y realizar la transmisión de conocimientos (información), de conformidad con lo indicado artículo 12 inciso d) y artículo 3, inciso h) del Reglamento de Capacitación y Estudio.

**ACUERDO FIRME
NOTIFIQUESE**

ARTÍCULO 5

PROPUESTAS DE LA DIRECCIÓN GENERAL DE CALIDAD

Se incorpora a la sesión el señor Glenn Fallas Fallas, para el conocimiento de los temas de la Dirección a su cargo.

5.1. *Recomendación para la homologación del contrato de adhesión denominado “Contrato marco para la prestación de los servicios de telecomunicaciones” presentado por Grupo RV Tecnologías, S. A.”*

Para continuar, la Presidencia presenta para consideración del Consejo el informe técnico emitido por la Dirección General de Calidad, correspondiente a la recomendación para la homologación del contrato de adhesión presentado por el Grupo RV Tecnologías, S. A.

Al respecto, se conoce el oficio 08386-SUTEL-DGC-2022, del 20 de setiembre del 2022, por medio del cual la Dirección General de Calidad presenta para consideración del Consejo el informe de “*Recomendación para la homologación del contrato de adhesión denominado Contrato marco para la prestación de los servicios de telecomunicaciones*”, presentado por Grupo RV Tecnologías, S. A., el cual se tramita bajo expediente G0287-STT-HOC-01355-2021.

Interviene el señor Glenn Fallas Fallas, quien se refiere al tema y señala que se trata del procedimiento de homologación de contratos de adhesión; al respecto, se recibió la primera solicitud de homologación, se hicieron múltiples prevenciones para que corrigieran los elementos del contrato y se verificó además el cumplimiento de las disposiciones del artículo 13 del del Reglamento de protección al usuario y el 16 del Reglamento de prestación de calidad, aportando finalmente la

30 de setiembre del 2022
SESIÓN ORDINARIA 067-2022

empresa una versión que cumple con los requerimientos regulatorios.

A partir de lo indicado, señala que la recomendación al Consejo es que proceda con la homologación del contrato y solicitar a la empresa que efectúe la debida publicación.

La Presidencia consulta a los señores Asesores si tienen alguna observación, pregunta o advertencia referente a lo antes anotado, a lo que indican que no.

La Presidencia consulta a los señores Miembros de Consejo si desean referirse al tema, a lo que señalan que no tienen observaciones.

El señor Fallas Fallas hace ver que dada la conveniencia de atender este tema a la brevedad, se recomienda al Consejo adoptar el acuerdo correspondiente con carácter firme, de conformidad con lo que sobre el particular establece el numeral 2 del artículo 56 de la Ley General de la Administración Pública.

La Presidencia somete a votación la propuesta de acuerdo que se tiene a la vista y con base en el contenido del oficio 08386-SUTEL-DGC-2022, del 20 de setiembre del 2022 y la explicación brindada por el señor Fallas Fallas, los Miembros del Consejo resuelven por unanimidad:

ACUERDO 017-067-2022

RESULTANDO:

1. Que en fecha 15 de setiembre del 2021, **Grupo RV Tecnologías, S. A.** (en adelante **Grupo RV**), solicitó a la Dirección General de Calidad iniciar el procedimiento de homologación del "CONTRATO MARCO PARA LA PRESTACIÓN DE LOS SERVICIOS DE TELECOMUNICACIONES". NI-11795-2021).
2. Que, por medio del oficio número 09601-SUTEL-DGC-2021 del 13 de octubre del 2021, debidamente notificado el 15 del mismo mes y año, la Dirección General de Calidad previno al solicitante para que en el plazo máximo de 5 días hábiles remitiera medio para recibir notificaciones, copia del documento de identificación y poder o autorización debidamente firmada por el representante legal. Lo anterior fue debidamente atendido por Grupo RV mediante correo electrónico del 22 de octubre del 2021. (NI-14038-2021)
3. Que, mediante oficio número 11185-SUTEL-DGC-2021 del 30 de noviembre del 2021, debidamente notificado en la misma fecha, la Dirección General de Calidad notificó al operador las **primeras observaciones** al "CONTRATO MARCO PARA LA PRESTACIÓN DE LOS SERVICIOS DE TELECOMUNICACIONES." En el mismo, se indicó al solicitante que, en el plazo máximo de 10 días hábiles, debía realizar los siguientes ajustes al contrato:
 - a) *En cuanto al tema "Aspectos Genera/es", subtema "Publicación de la información" se señala que el número del centro de telegestión de Grupo RV para la atención de los usuarios finales, debe de ser un número de cobro revertido desde cualquier red del territorio nacional (número gratuito para el usuario). Es por ello, que se les solicita gestionar dicho recurso numérico con el fin que cumpla con los requisitos establecidos en la normativa vigente, principalmente lo señalado en el artículo 13 del RPUF.*
 - b) *En cuanto al tema "Carátula", subtema "información del Operador y del Usuario" se le hace saber*

30 de setiembre del 2022

SESIÓN ORDINARIA 067-2022

- que en la carátula del contrato se debe de indicar el número de apartado postal del operador en caso de contar con uno; asimismo para los casos que el cliente sea una persona jurídica se debe de incluir un espacio en la carátula para especificar el nombre y número de la cédula del representante legal.
- c) En cuanto al tema "Carátula", subtema "Información del operador y del usuario", se debe de incluir una cláusula en la carátula donde el usuario consienta expresamente el tratamiento de sus datos personales, mediante las opciones Si () NO (), tal y como se muestra en la siguiente imagen (...)
 - d) En cuanto al tema "Carátula", subtema "¿Que se incluye?"; se debe de indicar en la carátula los precios finales de los servicios, es decir, que incluyan todos los impuestos de ley aplicables, lo cual debe ser consistente con los precios que se encuentran publicados en el sitio WEB del operador.
 - e) En cuanto al tema "Carátula", subtema "¿Que se incluye?"; se debe de incluir una cláusula en la carátula del contrato donde se especifique al usuario la marca y modelo del equipo terminal necesario para la prestación de los servicios, el cual debe de estar homologado por la SUTEL. Esta información debe de estar publicada en el sitio WEB del operador.
 - f) En cuanto al tema "Carátula", subtema "¿Que se incluye?"; se debe eliminar de la carátula del contrato la casilla "Forma de Pago", ya que el usuario tiene derecho a realizar el pago por el medio de su escogencia, dentro de los medios de pago que se detallan en la cláusula cuarta del contrato sometido para homologación y los cuales deben de estar publicados en el sitio WEB del operador. Se solicita sustituir esta casilla por una donde se informe al usuario la fecha de corte del ciclo de facturación.
 - g) En cuanto al tema "Carátula", subtema "¿Que se incluye?"; se debe de incluir una cláusula en la carátula del contrato donde el usuario debe consentir expresamente el envío de información con fines de venta directa de bienes y servicios por parte del operador o de terceros, lo cual se deberá consignar en una casilla Si () NO ()
 - h) En cuanto al tema "Carátula", subtema "¿Que se incluye?"; se debe de incluir una cláusula en la carátula del contrato donde el usuario indique el lugar o medio para recibir notificaciones y facturaciones (correo electrónico, domicilio, apartado postal)
 - i) En cuanto al tema "Contrato Marco", subtema "Suspensión y reconexión del servicio" se debe de ajustar el plazo para la reconexión de los servicios según el plazo de 1 día hábil establecido en el Reglamento de Prestación y Calidad de los Servicios.
 - j) En cuanto al tema "Contrato Marco", subtema "Soporte técnico" se les aclara que únicamente se le podrán cobrar a los usuarios las visitas técnicas a partir de la segunda salida en falso y que se debe de publicar en el sitio WEB del operador los costos asociados a las averías y reparaciones responsabilidad de los usuarios.
 - k) En cuanto al tema "Contrato Marco", subtema "Medio de atención a los usuarios" se reitera que el número del Centro de Telegestión debe ser gratuito para los usuarios.

Adicionalmente, de la revisión del sitio WEB del operador, se le solicita corregir lo siguiente:

1. Los precios publicados para los planes deben de ser precios finales, es decir, que incluyan todos los impuestos de ley correspondientes;
2. En cuanto a la zona de cobertura donde el operador brinda sus servicios, se deben de incluir los poblados de cada distrito según las disposiciones del artículo 16 del Reglamento de Prestación y Calidad de los Servicios;
3. En cuanto al tema de soporte técnico, se reitera que no se puede cobrar al usuario la primera visita injustificada, ni las visitas de mantenimiento o reparación atribuibles al operador y es necesario que los precios de las visitas de soporte técnico se encuentren publicadas en el sitio WEB;
4. El costo por reconexión debe incluir todos los impuestos de ley correspondientes;
5. El número telefónico del centro de Telegestión que se señala en el sitio WEB debe de ser el número gratuito para los usuarios. (...)"

30 de setiembre del 2022

SESIÓN ORDINARIA 067-2022

4. Que, mediante correo electrónico del 12 de diciembre del 2021, Grupo RV remitió un contrato parcialmente corregido, denominado **“CONTRATO MARCO PARA LA PRESTACIÓN DE LOS SERVICIOS DE TELECOMUNICACIONES”**, en respuesta al oficio número 11185-SUTEL-DGC-2021. (NI-16810-2021).
5. Que, según oficio número 02643-SUTEL-DGC-2022 del 21 de marzo del 2022, debidamente notificado en esa misma fecha, la Dirección General de Calidad remitió a Grupo RV las segundas observaciones del contrato denominado: **“CONTRATO MARCO PARA LA PRESTACIÓN DE LOS SERVICIOS DE TELECOMUNICACIONES”**, por cuanto aun persistían irregularidades que debían subsanarse, solicitándole realizar los siguientes ajustes:

“En cuanto al tema “Aspectos Generales”, subtema “Publicación de la información” se señaló que el número del centro de telegestión de Grupo RV para la atención de los usuarios finales, debe de ser un número de cobro revertido desde cualquier red del territorio nacional (número gratuito para el usuario). Es por ello, que se les solicita gestionar dicho recurso numérico con el fin que cumpla con los requisitos establecidos en la normativa vigente, principalmente lo señalado en el artículo 13 del RPUF, así como, ajustar esta información en su sitio WEB.

De las pruebas realizadas por esta Dirección al número gratuito 800-478-7678, fue posible determinar que dicho recurso numérico, a la fecha de emisión del presente oficio, no se encuentra en funcionamiento, por lo que, se les solicita que el acceso al centro de telegestión de Grupo RV sea por medio del número gratuito que permita una atención efectiva a los usuarios. (...)

6. Que, según correo electrónico del 4 de abril del 2022, **Grupo RV** remitió un contrato parcialmente corregido y aplicó ajustes en su página WEB, en respuesta al oficio número 02643-SUTEL-DGC-2022. (NI-04890-2022)
7. Que, mediante oficio número 04814-SUTEL-DGC-2022 del 26 de mayo del 2022, debidamente notificado en esa misma fecha, la Dirección General de Calidad remitió a Grupo RV las terceras observaciones del contrato denominado: **“CONTRATO MARCO PARA LA PRESTACIÓN DE LOS SERVICIOS DE TELECOMUNICACIONES”** ya que aún persistían algunas irregularidades tanto en el contrato como en el sitio WEB, por lo que se solicitaron los siguientes ajustes:

(...)

OBSERVACIONES	FUNDAMENTO JURÍDICO
En el sitio WEB del operador no consta lo siguiente: información sobre la calidad de servicios; atención de averías y de reclamaciones; políticas de compensaciones y reembolsos; monto del depósito de garantía y; medios de pago (números de cuenta bancaria y lugar físico).	Artículo 45 incisos 1) y 14) de la LGT; numerales 13 y 23 inciso 2) del RPUF y; artículos 16 y 24 del RPCS.
En el apartado denominado “Contáctenos” del sitio WEB, se debe indicar el número gratuito (800-GRUPORV).	Arts. 45 inciso 1) LGT y 13 RPUF.
Considerar que, si el operador/proveedor no instala el servicio en el plazo estipulado, el usuario final podrá: 1. Rescindir el contrato con la restitución de la suma pagada por concepto de instalación cuando aplique y la devolución del equipo adquirido con el operador sin costo ni responsabilidad, siempre y cuando sea devuelto en condiciones de funcionamiento normales, en caso de aplicar y 2. Continuar con el servicio sin pagar la cuota de instalación. Si el servicio no se puede instalar por causas atribuibles al usuario final, el operador/proveedor puede anular la orden de instalación y proceder a cobrar los gastos administrativos correspondientes y cualquier otro rubro pendiente de facturar, debidamente	Art. 22 RPUF.

30 de setiembre del 2022

SESIÓN ORDINARIA 067-2022

OBSERVACIONES	FUNDAMENTO JURÍDICO
publicados en el sitio WEB (señalar el enlace específico URL donde se encuentran los costos).	
En el precio para el "Soporte", indicado en el sitio WEB, se señala "desde (...)", palabra que debe ser eliminada con el fin de que los usuarios tengan certeza de que el monto fijo por hora será específicamente de €11.300,00 I.V.A.I. 1. SOPORTE: En caso de una segunda visita por avería imputable al cliente se cobrará traslados y soporte técnico presencial costo por hora desde €11.300,00 con IVA incluido.	Art. 45, inciso 1) LGT.
El usuario puede solicitar la desconexión cuando lo estime pertinente. Sin embargo, el operador cuenta con un plazo máximo de 15 días hábiles para proceder con la desconexión y liquidación correspondiente, por lo que, se sugiere modificar la redacción de la cláusula tercera.	Art. 20 RPUF.
Se debe eliminar "En todos los casos de terminación, si el Cliente tuviera saldos a su favor pagados por anticipado, éstos le serán devueltos una vez que se liquiden los saldos adeudados y se devuelva el equipo arrendado o prestado a GRUPO RV, con un plazo máximo de 15 días hábiles" de la cláusula tercera, dado que la devolución del equipo arrendado no debe ser un límite u obstáculo para rescindir el contrato y liquidarlo. Además, en caso de existir equipos por reponer, se indicó que se cobraría un monto por dicho concepto. Adicionalmente, el depósito de garantía debe ser devuelto en el plazo de 3 días hábiles.	Art. 20 RPUF.
La comunicación al cliente sobre la modificación tarifaria se debe efectuar a través de dos medios de comunicación masiva y la página Web del operador o proveedor, por lo que se debe ajustar la cláusula cuarta	Art. 28 RPUF.
La facturación se enviará en un plazo máximo de diez (10) días calendario posteriores al cierre del periodo de facturación, lo que debe ser agregado en la cláusula cuarta.	Resolución RCS-152-2017 del Consejo de la Sutel y Reglamento de Prestación y Calidad de los Servicios.
Se debe considerar que, en caso de incumplimiento del plazo de entrega de la factura, la fecha de pago se correrá proporcionalmente a los días de entrega de forma tardía y no se podrá suspender el servicio en dicho periodo. Ninguna factura podrá ser emitida con consumos o cobros con un atraso superior a sesenta (60) días naturales.	Art. 32 RPUF.
Se deben señalar varios medios de pago que debe poner el operador a disposición de sus usuarios.	Artículos 32 y 21, inciso 14) del RPUF.
Se debe indicar que el operador tendrá un máximo de veinticuatro (24) horas para ejecutar la suspensión temporal de los servicios a solicitud del cliente.	Art. 30 RPUF.
Se debe ajustar la redacción de la cláusula arbitral; no se puede imponer una cláusula arbitral dentro de un contrato de adhesión, dado que esta debe ser convenida voluntariamente por ambas partes.	Art. 18 Ley RAC N°7727, art. 42 Ley N°7472 y sentencias N°2307-95 de las 16:00 horas del 9 de mayo de 1995 y N°2000-10352 de las 14:58 horas del 22 de noviembre del 2000.
Se debe cobrar un monto fijo por concepto de depósito de garantía, el cual debe estar debidamente publicado en el sitio WEB y señalado en la carátula, por lo que no se encuentra sujeto a cambios.	Artículo 45 incisos 1) de la LGT, numeral 14 RPUF.
Se debe incluir cláusula relativa a reembolsos por errores en la facturación, para lo cual se recomienda la redacción del contrato modelo que indica: "Cláusula X. Tasación y facturación de los servicios. En caso de detectar errores en el	Art. 21, inciso 9) RPUF.

30 de setiembre del 2022

SESIÓN ORDINARIA 067-2022

OBSERVACIONES	FUNDAMENTO JURÍDICO
<p>proceso de tasación o facturación, el operador/proveedor reintegrará al usuario final afectado la totalidad de los cargos cobrados incorrectamente, mediante dinero en efectivo, crédito en la facturación, bonificaciones de servicios, entre otros medios convenidos entre el operador/proveedor y el usuario final. Esta devolución deberá efectuarse en un plazo no superior a treinta (30) días naturales posteriores a la fecha de cobro del servicio afectado en su defecto a más tardar en el período de facturación inmediato posterior al cobro incorrecto del servicio.</p> <p>A ningún usuario final que solicite un estudio en su facturación, se le podrá suspender o desconectar el servicio hasta tanto se le brinde la respuesta a su consulta. Una vez evacuada la consulta, se le otorgará un plazo de tres (3) días hábiles para la cancelación de la factura por los cargos en que se haya comprobado la validez del cobro. Si el usuario final no está de acuerdo con la respuesta brindada por el operador o proveedor podrá acudir a la Sutel, en cuyo caso tampoco se le podrá suspender o desconectar el servicio objeto de la reclamación, y de igual forma se le otorgará el plazo de tres (3) días hábiles para la cancelación de la factura por los servicios que quedaron pendientes de pago después de la resolución correspondiente emitida por la Sutel.”</p>	
<p>Ausencia de casilla “Plazo de Instalación” y “Fecha de corte de la facturación” en la carátula. En la carátula se debe señalar que la visita de soporte se cobra a partir de la segunda visita técnica injustificada imputable al cliente, tal y como consta en el sitio WEB.</p>	<p>Art. 21 RPUF. Pliego Tarifario de los Servicios de Telecomunicaciones, publicado en el Alcance N° 52 de La Gaceta N° 183 del 25 de setiembre del 2006</p>
<p>La modalidad de préstamo de equipo no se encuentre regulada en el contrato por lo que se debe eliminar de la carátula.</p>	<p>Art. 45 inciso 1) LGT.</p>

(...)

8. Que, vía correo electrónico del 8 de junio del 2022, **Grupo RV** remitió una versión corregida del contrato. Asimismo, mediante correo electrónico del 21 de junio del 2022, remitió nuevamente el contrato con algunas correcciones e informó que había aplicado los ajustes solicitados. Lo anterior en respuesta al oficio número 04814-SUTEL-DGC-2022. (NI-08255-2022 y NI-08828-2022)
9. Que, mediante correo electrónico del 5 de setiembre del 2022, la Dirección General de Calidad solicitó a **Grupo RV** efectuar los siguientes ajustes con el fin de proceder con el trámite de homologación del contrato de referencia:

“(...)

- 1- Modificar el cuadro de los indicadores de calidad que mantienen publicado **en el sitio WEB**, dado que no coincide con el cuadro señalado en el contrato. (...)
- 2- Modificar tanto **en el contrato como en el sitio WEB**, la fórmula para la compensación por interrupciones, dado que se incluyó un “+” en lugar de un “x”. Para tal efecto, se sugiere utilizar la siguiente imagen: (...)
- 3- En la **carátula del contrato**, la casilla correspondiente a la fecha de corte de la facturación se debe dejar en blanco, dado que en ese espacio se debe indicar a cada cliente el día específico del corte, según corresponda.
- 4- En el **sitio WEB**, para el precio de cada plan, se debe indicar que es el “precio final” (con todos los

30 de setiembre del 2022
SESIÓN ORDINARIA 067-2022

impuestos incluidos)

- 5- *En el **sitio WEB**, para las tarifas del “depósito de garantía” y “traslado del servicio” se debe agregar “IVA incluido”.*
- 6- *En los medios de pago señalados en el **sitio WEB**, se debe brindar la opción de efectuar el pago en las oficinas del operador. (...)*
10. Que, según correo electrónico del 7 de setiembre del 2022, Grupo RV remitió la versión final corregida del contrato y aplicó de forma correcta los ajustes solicitados en su página WEB, en respuesta al correo electrónico del 5 de setiembre del 2022. (NI-13678-2022)
11. Que, del análisis de la última versión corregida del contrato sometido a valoración, la Dirección General de Calidad concluye que se acogieron la totalidad de las observaciones solicitadas, por lo que, su contenido se ajusta a lo dispuesto en el ordenamiento jurídico vigente, cumple a cabalidad con los contenidos dispuestos en el artículo 21 del RPUF y con los requisitos dispuestos en la resolución RCS-186-2021 publicada en el Alcance N°186 de la Gaceta del 17 de setiembre del 2021 denominada “*Actualización de la guía de requisitos mínimos y procedimiento para la homologación de contratos de adhesión de los operadores/ proveedores de servicios de telecomunicaciones y ajuste de la carátula y contrato modelo*” y no violenta de manera alguna, los derechos de los usuarios finales de los servicios de telecomunicaciones, por lo que es criterio de la Dirección General de Calidad que resulta procedente la homologación del contrato marco y su carátula.
12. Que, en virtud de lo anterior, la Dirección General de Calidad de esta Superintendencia remitió a este Consejo el oficio número 08386-SUTEL-DGC-2022 del 20 de setiembre del 2022, mediante el cual se realiza una recomendación de homologación de la versión final del contrato presentado por **Grupo RV**.

CONSIDERANDO:

- I. Que, el artículo 46 de la Ley General de Telecomunicaciones señala: “*Contratos de adhesión La Sutel homologará los contratos de adhesión entre proveedores y abonados, con la finalidad de corregir cláusulas o contenidos contractuales abusivos o que ignoren, eliminen o menoscaben los derechos de los abonados*”.
- II. Que el artículo 20 del Reglamento sobre el Régimen de Protección al Usuario Final de los Servicios de Telecomunicaciones, establece: “*Los clientes o usuarios, sean personas físicas o jurídicas, tendrán derecho a celebrar contratos de adhesión con los operadores o proveedores de los servicios de telecomunicaciones. Estos contratos deberán ser homologados por la SUTEL de conformidad con los parámetros establecidos en el artículo 46 de la Ley 8642. Los operadores y proveedores deberán mantener disponibles los contratos homologados por la SUTEL para cada servicio que presten, tanto en sus agencias como en sus sitios WEB. Lo anterior, con el fin de que los clientes o usuarios conozcan las ofertas de los operadores o proveedores y puedan gestionar ante la SUTEL cambios de cláusulas que éstos consideren excesivas. Los contratos de adhesión deberán establecer condiciones iguales o superiores a las establecidas en este reglamento y los derivados de la Ley 8642 y demás disposiciones de la SUTEL. Cualquier propuesta de modificación de las condiciones contractuales según lo que estipula el artículo 46 de la Ley 8642 deberá ser aprobada por la SUTEL, y ser comunicada al abonado con una antelación mínima de un (1) mes calendario. En esta propuesta se informará además, sobre el derecho del abonado para rescindir anticipadamente el contrato, sin penalización alguna en caso de no aceptación de las nuevas condiciones. Las cláusulas contractuales*

30 de setiembre del 2022**SESIÓN ORDINARIA 067-2022**

relativas a la permanencia mínima; a las sanciones y multas por terminación anticipada; así como las relacionadas con la iniciación, instalación y provisión del servicio, deberán ser definidas y estipuladas en los contratos de adhesión y aprobadas por la SUTEL. (...) La información completa de las alternativas de suscripción deberá ser de acceso permanente al público en la página de Internet del operador o proveedor, en la línea de atención al cliente o usuario y deberá ser exhibida en forma suficientemente visible en todas las oficinas de atención al cliente o usuario y puntos de venta autorizados (...) Por último el contrato deberá contener la vigencia del mismo. (...) Asimismo, los operadores o proveedores deberán mantener las facilidades necesarias para que el cliente o usuario pueda cambiar a su libre voluntad de operador o proveedor y en el momento que así lo decida. Los operadores o proveedores de servicio, tendrán plazo de 15 días hábiles posteriores a la terminación del contrato por parte del cliente o usuario para finiquitar la relación contractual. En caso de existir deudas, se deberá iniciar su cobro judicial dentro de este plazo. Los operadores y proveedores están obligados a realizar la devolución de los depósitos de garantía en un plazo máximo de 3 días hábiles posteriores a la finalización de la relación contractual, siempre y cuando el cliente no mantenga deudas sobre este servicio con el operador. Adicionalmente, a solicitud del cliente los operadores y proveedores deberán acreditar estos depósitos de garantía sobre otros servicios de telecomunicaciones, en el mismo plazo fijado”.

- III. Que el artículo 21 del Reglamento sobre el Régimen de Protección al Usuario Final, establece el contenido mínimo que deben tener los contratos de adhesión.
- IV. Que la resolución número RCS-186-2021 publicada en el Alcance N°186 de la Gaceta del 17 de setiembre del 2021, denominada “*Actualización de la guía de requisitos mínimos y procedimiento para la homologación de contratos de adhesión de los operadores/proveedores de servicios de telecomunicaciones y ajuste de la carátula y contrato modelo*”, establece un documento de referencia para la creación de contratos de adhesión, así como, el procedimiento a seguir para la homologación de contratos ante la Superintendencia de Telecomunicaciones.

EL CONSEJO DE LA SUPERINTENDENCIA DE TELECOMUNICACIONES RESUELVE:

PRIMERO: Dar por recibido y acoger el oficio número 08386-SUTEL-DGC-2022, del 20 de setiembre del 2022, por medio del cual la Dirección General de Calidad presenta para consideración del Consejo el informe de “*Recomendación para la homologación del contrato de adhesión denominado Contrato marco para la prestación de los servicios de telecomunicaciones*”, presentado por Grupo RV Tecnologías, S. A., el cual se tramita bajo expediente **G0287-STT-HOC-01355-2021**.

SEGUNDO: Homologar la versión final del contrato de adhesión y carátula que se encuentran adjuntos al oficio 08386-SUTEL-DGC-2022, a que se refiere el numeral anterior, denominado: “**CONTRATO MARCO PARA LA PRESTACIÓN DE LOS SERVICIOS DE TELECOMUNICACIONES**” solicitado por **Grupo RV Tecnologías, S. A.**, conforme con lo dispuesto en el artículo 46 de la Ley General de Telecomunicaciones y numeral 73 inciso o) de la Ley de la Autoridad Reguladora de los Servicios Públicos.

TERCERO: Ordenar a **Grupo RV Tecnologías, S. A.** que, a partir de la homologación del “**CONTRATO MARCO PARA LA PRESTACIÓN DE LOS SERVICIOS DE TELECOMUNICACIONES**”, **únicamente** puede utilizar este contrato para comercializar los servicios de telecomunicaciones autorizados.

CUARTO: Ordenar a **Grupo RV Tecnologías, S. A.** que, una vez homologado el contrato, deberá

30 de setiembre del 2022

SESIÓN ORDINARIA 067-2022

mantenerlo disponible a los usuarios mediante un vínculo en su página WEB principal, así como en sus agencias. Para lo cual, deberá presentar a esta Superintendencia la respectiva evidencia el acatamiento de esta disposición en un plazo máximo de **3 días hábiles** contados a partir de la notificación del presente acuerdo.

QUINTO: Señalar a **Grupo RV Tecnologías, S. A.** que atendiendo al principio de no discriminación y en respeto del derecho del usuario de recibir un trato equitativo, igualitario y de buena fe, según lo establecido en el artículo 3 inciso g) y numeral 45 inciso 4) de la Ley General de Telecomunicaciones, respectivamente, en caso de que cuente con usuarios que hayan suscrito un contrato anterior al indicado en el *Por Tanto* "**SEGUNDO**" del presente acuerdo, les resulta aplicable el contrato homologado en este acto, con base en el principio de beneficio al usuario y éste prevalecerá para la protección de los derechos de los usuarios en la interpretación de cualquier cláusula.

SEXTO: Notificar al Registro Nacional de Telecomunicaciones sobre la presente homologación contractual, para que proceda en los términos de lo dispuesto en el artículo 80 inciso i) de la Ley de la Autoridad Reguladora de los Servicios Públicos, Ley N°7593 y se publique en el sitio WEB de esta Superintendencia <https://sutel.go.cr/contratos-adhesion>.

ACUERDO FIRME NOTIFIQUESE

5.2. Informe sobre la modificación tarifaria del servicio de televisión por suscripción a partir del 1° de octubre de 2022 presentada por Millicom Cable Costa Rica, S. A.

De inmediato, la Presidencia presenta para valoración del Consejo el informe correspondiente a la modificación tarifaria del servicio de televisión por suscripción presentada por la empresa Millicom Cable Costa Rica, S. A.

Al respecto, se conoce el oficio 08457-SUTEL-DGC-2022, del 21 de setiembre del 2022, por medio del cual la Dirección General de Calidad presenta para consideración del Consejo el "*Informe sobre la modificación tarifaria del servicio de Televisión por Suscripción a partir del 1° de octubre de 2022 presentada por Millicom Cable Costa Rica, S. A.*"

El señor Fallas Fallas detalla los antecedentes de este caso y señala que Tigo remitió un oficio en el que indica la empresa proveedora de contenidos que se llama WarnerMedia Direct Latin America señaló que les estaban haciendo ajustes al alza de los paquetes, en este caso, HBO MAX, que es uno de los que están en la parrilla de los canales de Tigo y por tanto, esa empresa dispuso manejar un aumento en el precio de los servicios.

En este caso, se verifica la aplicación de lo dispuesto en los artículos 20 y el 28 del Reglamento de protección al usuario final, para lo cual se solicitó la información a Tigo y se verificó lo correspondiente a las publicaciones que corresponden en medios de comunicación masiva.

De igual manera, remitieron a la página web, donde está toda la información sobre los comunicados a los clientes por el aumento de precios así como del comunicado específico que se envió a cada usuario sobre este cambio de precios.

30 de setiembre del 2022
SESIÓN ORDINARIA 067-2022

Agrega que verificada la comunicación de los elementos indicados, se recomienda al Consejo aprobar el informe conocido en esta ocasión y dar por finalizado el proceso de fiscalización.

La Presidencia consulta a los señores Asesores si tienen alguna observación, pregunta o advertencia referente a lo antes anotado, a lo que indican que no.

La Presidencia consulta a los señores Miembros de Consejo si desean referirse al tema, a lo que señalan que no tienen observaciones.

El señor Fallas Fallas hace ver que dada la conveniencia de atender este tema a la brevedad, se recomienda al Consejo adoptar el acuerdo correspondiente con carácter firme, de conformidad con lo que sobre el particular establece el numeral 2 del artículo 56 de la Ley General de la Administración Pública.

La Presidencia somete a votación la propuesta de acuerdo que se tiene a la vista y con base en el contenido del oficio 08457-SUTEL-DGC-2022, del 21 de setiembre del 2022 y la explicación brindada por el señor Fallas Fallas, los Miembros del Consejo resuelven por unanimidad:

ACUERDO 018-067-2022

- I. **DAR POR RECIBIDO Y ACOGER** el oficio 08457-SUTEL-DGC-2022, del 21 de setiembre del 2022, por medio del cual la Dirección General de Calidad presenta para consideración del Consejo el “*Informe sobre la modificación tarifaria del servicio de Televisión por Suscripción a partir del 1° de octubre de 2022 presentada por Millicom Cable Costa Rica, S. A.*”
- II. **ACOGER** las acciones realizadas por Millicom Cable Costa Rica, S. A. respecto al aumento de precio en el servicio de televisión por suscripción, específicamente en el paquete premium de HBO MAX: a) informó el monto exacto del aumento, b) indicó que la fecha del aumento de precio del servicio en mención es el 1° de octubre del 2022; c) indicó el número de atención gratuita del operador, 1722; d) informó a los clientes de la posibilidad de rescindir anticipadamente el contrato, sin penalización alguna. Además, los comunicados fueron debidamente publicados en los medios establecidos en la normativa vigente y respetando el plazo de antelación del mes calendario. Todo lo anterior, cumple con lo establecido en el artículo 45 incisos 1), 4), 19) y 22) de la Ley General de Telecomunicaciones, así como, los numerales 13, 20, 21, 27 y 28 del Reglamento sobre el Régimen de Protección al Usuario Final y 34 de la Ley de Notificaciones Judiciales.
- III. **APROBAR** a **Millicom Cable Costa Rica, S. A.**, la modificación tarifaria en el servicio de televisión por suscripción, a partir del 1° de octubre del 2022 por ₡1.451,00 en el paquete premium de HBO MAX.

ACUERDO FIRME NOTIFÍQUESE

- 5.3. **Propuesta de informe técnico para recomendar el otorgamiento de permiso de uso de frecuencias (banda angosta).**

30 de setiembre del 2022

SESIÓN ORDINARIA 067-2022

A continuación, la Presidencia presenta para consideración del Consejo el informe técnico emitido por la Dirección General de Calidad, para atender la solicitud de otorgamiento de permiso de uso de frecuencias en banda angosta para la empresa Verdad Informática de Costa Rica S. A.

Al respecto, se conoce el oficio 08360-SUTEL-DGC-2022, del 01 de setiembre del 2022, por medio del cual la Dirección General de Calidad presenta para consideración del Consejo el informe técnico con respecto a la solicitud de 2 frecuencias para ser utilizadas con equipos en modulación digital en el rango de 450 MHz a 470 MHz, de la empresa Verdad Informática de Costa Rica, Sociedad Anónima, con cédula jurídica número 3-101-168677.

El señor Fallas Fallas expone los antecedentes del caso; se refiere a los resultados obtenidos de las valoraciones técnicas aplicadas por la Dirección a su cargo para atender el requerimiento que se conoce en esta oportunidad y señala que con base en estos, se determina que la solicitud analizada cumple con las disposiciones de la normativa vigente sobre el particular.

Por lo señalado, indica que la recomendación al Consejo es que proceda a emitir el respectivo dictamen al Poder Ejecutivo, para que proceda como corresponda.

La Presidencia consulta a los señores Asesores si tienen alguna observación, pregunta o advertencia referente a lo antes anotado, a lo que indican que no.

La Presidencia consulta a los señores Miembros de Consejo si desean referirse al tema, a lo que señalan que no tienen observaciones.

La Presidencia somete a votación la propuesta de acuerdo que se tiene a la vista y con base en el contenido del oficio 08360-SUTEL-DGC-2022, de fecha 01 de setiembre del 2022 y la explicación brindada por el señor Fallas Fallas, los Miembros del Consejo resuelven por unanimidad:

ACUERDO 019-067-2022

En relación con el oficio número MICITT-DCNT-DNPT-OF-241-2022 del Ministerio de Ciencia, Innovación, Tecnología y Telecomunicaciones (en adelante MICITT), NI-11495-2022, en el cual se requiere que la Superintendencia de Telecomunicaciones (en adelante, SUTEL) remita al Poder Ejecutivo el estudio técnico y recomendación correspondientes a la solicitud de criterio técnico de la empresa VERDAD INFORMATICA DE COSTA RICA SOCIEDAD ANONIMA, con cédula jurídica número 3-101-168677, que se tramita en esta Superintendencia bajo el número de expediente ER-01435-2022; el Consejo de esta Superintendencia, resuelve lo siguiente:

RESULTANDO:

1. Que en fecha 11 de agosto de 2022, el MICITT presentó a SUTEL el oficio número MICITT-DCNT-DNPT-OF-241-2022, por el cual solicita el estudio técnico y la recomendación correspondiente para tramitar la gestión antes indicada.
2. Que la Dirección General de Calidad, de conformidad con el Reglamento interno de organización y funciones de la Autoridad Reguladora de los Servicios Públicos y su órgano desconcentrado (RIOF), realizó el estudio técnico correspondiente incorporado en el oficio número 08360-SUTEL-DGC-2022, de fecha 1 de setiembre de 2022.

30 de setiembre del 2022
SESIÓN ORDINARIA 067-2022

CONSIDERANDO:

- I. Que la Superintendencia de Telecomunicaciones tiene competencia para rendir el siguiente estudio técnico y recomendaciones ante el Poder Ejecutivo, de conformidad con los artículos 59, 60, 73 y 75 de la Ley de la Autoridad Reguladora de los Servicios Públicos, Ley N° 7593; artículos 1 y 39 de la Ley de Fortalecimiento y Modernización de las Entidades Públicas del Sector Telecomunicaciones, Ley N° 8660; y artículos 1, 10, 11, 19, 26, 29, 30 y 49 de la Ley General de Telecomunicaciones, Ley N° 8642.
- II. Que de conformidad con el “*Reglamento Interno de Organización y Funciones de la Autoridad Reguladora de los Servicios Públicos y su órgano desconcentrado (RIOF)*”, al Consejo le corresponde realizar el procedimiento y rendir los dictámenes técnicos al Poder Ejecutivo, para el otorgamiento, la cesión, la prórroga, la caducidad y la extinción de las concesiones y los permisos que se requieran para la operación y explotación de redes públicas de telecomunicaciones, así como cualquier otro que la ley indique. Asimismo, el Consejo tiene asignado como funciones las de administrar y controlar el uso eficiente del espectro radioeléctrico, las emisiones radioeléctricas, así como la inspección, detección, identificación y eliminación de interferencias perjudiciales; y debe velar por que los recursos escasos se administren de manera eficiente, oportuna, transparente y no discriminatoria, de manera tal que tengan acceso todos los operadores y proveedores de redes y servicios públicos de telecomunicaciones.
- III. Que de acuerdo con el citado reglamento (RIOF) le corresponde a la Dirección General de Calidad, entre otras funciones las siguientes:
 - *Realizar la comprobación técnica de las emisiones radioeléctricas, la inspección, detección, identificación y eliminación de las interferencias perjudiciales.*
 - *Realizar los estudios técnicos necesarios para determinar la factibilidad del otorgamiento de las concesiones de frecuencias para la operación y explotación de redes públicas de telecomunicaciones, de conformidad con el Plan nacional de desarrollo de las telecomunicaciones y las políticas sectoriales.*
 - *Realizar los estudios técnicos para el otorgamiento, adecuación y renovación de permisos relacionados con el uso de bandas de frecuencias que se clasifican como no comerciales, oficiales, seguridad, socorro y emergencia.*
 - *Realizar las tareas operativas requeridas para el control y comprobación del uso eficiente del espectro radioeléctrico, conforme a los planes respectivos, incluyendo recomendar al Consejo las acciones y medidas a tomar a efectos de garantizar la debida administración y control de estos recursos escasos.*
 - *Realizar las evaluaciones para recomendar el otorgamiento y renovación de las licencias para radioaficionados.*
 - *Realizar los estudios técnicos proactivos o requeridos para el planeamiento del uso de las bandas del espectro.*
 - *Auditar el cumplimiento de las condiciones establecidas en los contratos de concesión.*
 - *Informar al poder ejecutivo sobre descatos por parte de los concesionarios para el establecimiento de sanciones.*
 - *Realizar la coordinación internacional para el uso armonizado del espectro radioeléctrico en las fronteras.*
- IV. Que, para el análisis y estudios correspondientes a efectos de tramitar la gestión solicitada por el MICITT, este Consejo ha revisado y estudiado el informe técnico presentado mediante oficio 08360-SUTEL-DGC-2022 de la Dirección General de Calidad, el cual forma parte de la

30 de setiembre del 2022

SESIÓN ORDINARIA 067-2022

motivación de este acto, y en virtud de los artículos 136 y 335 de la Ley General de Administración Pública, debe ser incluido en el acto de comunicación.

- V. Que este Consejo habiendo analizado el referido informe elaborado por el equipo de la Dirección General de Calidad, estima conveniente acoger el mismo, y en consecuencia realizar las recomendaciones al Poder Ejecutivo que a continuación se indican y que se amplían en el informe técnico discutido y que forma parte integral de este acto administrativo.

POR TANTO,

De acuerdo con las anteriores consideraciones de hecho y derecho y la justificación correspondiente y con fundamento en la Ley General de Telecomunicaciones, Ley N° 8642; la Ley de Fortalecimiento y Modernización de las Entidades Públicas del Sector Telecomunicaciones, Ley N° 8660, en la Ley de la Autoridad Reguladora de los Servicios Públicos, Ley N° 7593, en el Reglamento Interno de Organización y Funciones de la Autoridad Reguladora de los Servicios Públicos y su órgano desconcentrado, y demás normativa de desarrollo y de pertinente aplicación,

**EL CONSEJO DE LA SUPERINTENDENCIA DE TELECOMUNICACIONES
RESUELVE:**

PRIMERO: Dar por recibido y acoger el oficio 08360-SUTEL-DGC-2022, de fecha 01 de setiembre del 2022, por medio del cual la Dirección General de Calidad presenta para consideración del Consejo el informe técnico con respecto a la solicitud de criterio técnico de la empresa VERDAD INFORMATICA DE COSTA RICA, SOCIEDAD ANONIMA, con cédula jurídica número 3-101-168677.

SEGUNDO: Recomendar al Poder Ejecutivo en cuanto a la gestión del oficio número MICITT-DCNT-DNPT-OF-241-2022, tramitada por el Ministerio de Ciencia, Innovación Tecnología y Telecomunicaciones (MICITT), lo que se indica en el oficio número 08360-SUTEL-DGC-2022. Considérese para efectos de análisis y la tramitación de la presente gestión, la totalidad del estudio en dicho oficio, el cual se incorpora como parte de la motivación del presente acuerdo.

TERCERO: Notifíquese al Viceministerio de Telecomunicaciones del Ministerio de Ciencia, Innovación, Tecnología y Telecomunicaciones y remítase copia al expediente ER-01435-2022 de esta Superintendencia.

NOTIFIQUESE

5.4. Propuesta de dictamen técnico sobre la red de radiocomunicación de la empresa Madruma Seguridad, S. A., permiso otorgado mediante acuerdo ejecutivo 052-2019-TEL-MICITT.

Para continuar con el orden del día, la Presidencia hace del conocimiento del Consejo el informe técnico emitido por la Dirección General de Calidad, correspondiente a la instalación de la red de radiocomunicación de la empresa Madruma Seguridad, S. A.

Al respecto, se conoce el oficio 08459-SUTEL-DGC-2022, del 21 de setiembre del 2022, por medio del cual esa Dirección expone el caso.

30 de setiembre del 2022
SESIÓN ORDINARIA 067-2022

El señor Fallas Fallas se refiere a los antecedentes de esta solicitud; señala que mediante el Acuerdo Ejecutivo N° 052-2019-TEL-MICITT, el Poder Ejecutivo otorgó un permiso a nombre de la empresa Madruma Seguridad Sociedad Anónima, con cédula jurídica número 3-101-706793, de uso de las frecuencias 165,996875 MHz y 168,996875 MHz, para uso no comercial por un plazo de cinco (5) años contados a partir de la fecha del inicio de vigencia.

Informa que la empresa solicita canales para el uso de tipo TDMA en canales de 6.25 KHz, en el segmento de 450 a 470.

Señala que luego del análisis técnico correspondiente, se determina que el recurso se requiere para la comunicación con el personal y los diferentes departamentos, incluyendo brigadas y oficiales de seguridad, entre otros, lo que correspondería a una auto prestación y por ende se enmarca en las condiciones de un permiso.

A partir de lo indicado, señala que la recomendación al Consejo es que emita el respectivo dictamen al Poder Ejecutivo, para que proceda como corresponda.

La Presidencia consulta a los señores Asesores si tienen alguna observación, pregunta o advertencia referente a lo antes anotado, a lo que indican que no.

La Presidencia consulta a los señores Miembros de Consejo si desean referirse al tema, a lo que señalan que no tienen observaciones.

El señor Fallas Fallas hace ver que dada la conveniencia de atender este tema a la brevedad, se recomienda al Consejo adoptar el acuerdo correspondiente con carácter firme, de conformidad con lo que sobre el particular establece el numeral 2 del artículo 56 de la Ley General de la Administración Pública.

La Presidencia somete a votación la propuesta de acuerdo que se tiene a la vista y con base en el contenido del oficio 08459-SUTEL-DGC-2022, del 21 de setiembre del 2022 y la explicación brindada por el señor Fallas Fallas, los Miembros del Consejo resuelven por unanimidad:

ACUERDO 020-067-2022

En relación con el proceso para llevar a cabo las inspecciones de las redes de telecomunicaciones que se efectúa conforme a lo descrito en el Título III, Capítulo III del Reglamento a la Ley General de Telecomunicaciones publicado en La Gaceta N°186 del 26 de setiembre del 2008 y al procedimiento DGC-CA-PR,OC-16, sobre la inspección de las redes de telecomunicaciones aprobado por el Consejo de SUTEL mediante acuerdo número 026-092-2017 y actualizado mediante acuerdo número 038-041-2019, sobre la situación de la empresa MADRUMA SEGURIDAD SOCIEDAD ANÓNIMA con cédula jurídica número 3-101-706793, el Consejo de SUTEL resuelve lo siguiente:

RESULTANDO:

1. Que mediante el Acuerdo Ejecutivo N° 052-2019-TEL-MICITT, con fecha de inicio de vigencia del 2 de julio de 2019, el Poder Ejecutivo otorgó un permiso de uso de las frecuencias 165,996875 MHz y 168,996875 MHz, para uso no comercial de la empresa MADRUMA

30 de setiembre del 2022

SESIÓN ORDINARIA 067-2022

SEGURIDAD SOCIEDAD ANÓNIMA con cédula jurídica 3-101-706793, por un plazo de cinco (5) años contados a partir de la fecha de inicio de vigencia.

2. Que mediante nota con fecha del 26 de agosto de 2020 y formulario FR-CA-01 (referencia NI-11513-2020), la empresa MADRUMA SEGURIDAD SOCIEDAD ANÓNIMA informó lo siguiente:

*“En concordancia con lo dispuesto en el Acuerdo Ejecutivo N° 141-2018-TEL-MICITT de fecha de notificación 05 de julio de 2019, mediante el cual se nos concedió el título habilitante de derecho de uso de las frecuencias TX 168.996875 MHz, RX 165.996875 MHz, a favor de mi representada MADRUMA SEGURIDAD, S.A. cédula jurídica N° 3-101-706793, **informo que los equipos están debidamente ajustados a las frecuencias indicadas, y operando conforme al título habilitante otorgado.**”*

(resaltado no corresponde al original)

3. Que debido a la declaratoria de estado de emergencia nacional en todo el territorio de la República de Costa Rica producto del COVID-19 (oficializada mediante Decreto Ejecutivo 42227-MP-S), dadas las características de esta pandemia y los riesgos de contagio del virus, así como lo señalado en la Directriz 073-S-MTSS y el acuerdo del Consejo de SUTEL número 013-056-20201, no se realizó la visita de inspección durante los años 2020 y 2021. Lo anterior, con la intención de velar por la salud de los funcionarios y permisionarios, así como acatar las medidas sanitarias propuestas por el gobierno de Costa Rica y esta Superintendencia.
4. Que a partir del año 2022, considerando la reducción de contagios y la reapertura de actividades a nivel nacional, SUTEL retomó a la coordinación de visitas de inspección.
5. Que el 6 de julio del 2022 la Dirección General de Calidad contactó vía telefónica al señor Yeiner Madrigal Castillo, con cédula de identidad número 1-1038-0741 y quien figura como presidente de la empresa MADRUMA SEGURIDAD SOCIEDAD ANÓNIMA, para coordinar la visita de inspección del equipo repetidor instalado en el Volcán Irazú.
6. Que no fue posible para la Dirección General de Calidad coordinar la visita de inspección, ya que el señor Madrigal Castillo informó en la citada llamada telefónica que la repetidora no se encontraba en operación, debido a que en una tormenta el dispositivo fue impactado por un rayo. Cabe mencionar que el permisionario solicitó los parámetros técnicos establecidos en el acuerdo ejecutivo con la intención de buscar un reemplazo, esta información se le envió al interesado vía correo electrónico el mismo día.
7. Que con el fin de velar por un uso eficiente del espectro radioeléctrico, mediante oficio número 06433-SUTEL-DGC-2022 del 14 de julio de 2022 la SUTEL solicitó a la empresa MADRUMA SEGURIDAD SOCIEDAD ANÓNIMA reiniciar las operaciones desde el Volcán Irazú en un plazo que no podrá exceder treinta (30) días naturales, de conformidad con lo dispuesto en el artículo 89 del Reglamento a la Ley General de Telecomunicaciones. Asimismo, se le informó que en caso de determinar que la empresa no requiera las frecuencias otorgadas en el N° 052-2019-TEL-MICITT, podrá gestionar la renuncia del permiso ante el MICITT.

¹ El acuerdo del Consejo de la SUTEL número 013-056-2020, de la sesión número 056-2020 celebrada el 6 de agosto de 2020, dio por recibido el oficio número 06654-SUTEL-DGC-2020 del 28 de julio de 2020, sobre la planificación del proceso de solicitud de acuses de instalación ante la situación de emergencia nacional provocada por el COVID-19.

30 de setiembre del 2022

SESIÓN ORDINARIA 067-2022

8. Que mediante correo electrónico con fecha del 26 de agosto de 2022 (NI-13214-2022), el señor Madrigal comunicó lo siguiente:

“Con base en lo que habíamos conversado en semanas anteriores sobre sistema de repetidor y antena para comunicaciones, debo informarle que, por motivos de fuerza mayor, nuestra repetidora se vio afectada por la caída de un rayo, mismo que causó la inhabilitación permanente del equipo y que nos ha obligado a buscar opciones que nos permitan reponer dicho activo.

Hemos estado realizando indagaciones en el mercado sobre las diferentes opciones que se encuentran para sustituir dicha repetidora, tiempo que se ha extendido más de lo deseado. Esta repetidora forma parte crucial de nuestras funciones cotidianas y no nos gustaría perder la licencia que nos otorgó SUTEL para poder comunicarnos.

*Por este motivo, acudimos a usted y su representada para solicitar la colaboración con una prórroga en el tiempo disponible para poder adquirir dicho bien, tiempo que esperamos **no supere los 4 meses** a partir de esta fecha. En caso de poder conseguir los equipos antes de la fecha límite, estaremos realizando la respectiva notificación a ustedes para continuar con el proceso de revisión y sustitución.”*

(resaltado no corresponde al original)

9. Que de acuerdo con el punto anterior, la empresa MADRUMA SEGURIDAD SOCIEDAD ANÓNIMA no cumplió con el plazo de los treinta (30) días naturales conferidos en el oficio 06433-SUTEL-DGC-2022, del 14 de julio del 2022, siendo este el plazo máximo que podría otorgarse según lo señalado en el artículo 89 del Reglamento a la Ley General de Telecomunicaciones, por lo que la prórroga requerida no podría acogerse.
10. Que la Dirección General de Calidad, de conformidad con el Reglamento interno de organización y funciones de la Autoridad Reguladora de los Servicios Públicos y su órgano desconcentrado (RIOF), realizó el estudio técnico correspondiente incorporado en el oficio número 08459-SUTEL-DGC-2022, de fecha 21 de setiembre de 2022.

CONSIDERANDO:

- I. Que la Superintendencia de Telecomunicaciones tiene competencia para rendir el siguiente estudio técnico y recomendaciones ante el Poder Ejecutivo, de conformidad con los artículos 59, 60, 73 y 75 de la Ley de la Autoridad Reguladora de los Servicios Públicos, Ley N° 7593; artículos 1 y 39 de la Ley de Fortalecimiento y Modernización de las Entidades Públicas del Sector Telecomunicaciones, Ley N° 8660; y artículos 1, 10, 11, 19, 26, 29, 30 y 49 de la Ley General de Telecomunicaciones, Ley N° 8642.
- II. Que de conformidad con el Reglamento interno de organización y funciones de la Autoridad Reguladora de los Servicios Públicos y su órgano desconcentrado (RIOF), al Consejo le corresponde realizar el procedimiento y rendir los dictámenes técnicos al Poder Ejecutivo, para el otorgamiento, la cesión, la prórroga, la caducidad y la extinción de las concesiones y los permisos que se requieran para la operación y explotación de redes públicas de telecomunicaciones, así como cualquier otro que la ley indique. Asimismo, el Consejo tiene asignado como funciones las de administrar y controlar el uso eficiente del espectro radioeléctrico, las emisiones radioeléctricas, así como la inspección, detección, identificación y eliminación de interferencias perjudiciales; y debe velar por que los recursos escasos se administren de manera eficiente, oportuna, transparente y no discriminatoria, de manera tal

30 de setiembre del 2022

SESIÓN ORDINARIA 067-2022

que tengan acceso todos los operadores y proveedores de redes y servicios públicos de telecomunicaciones.

III. Que de acuerdo con el citado reglamento (RIOF) le corresponde a la Dirección General de Calidad, entre otras funciones las siguientes:

- *Realizar la comprobación técnica de las emisiones radioeléctricas, la inspección, detección, identificación y eliminación de las interferencias perjudiciales.*
- *Realizar los estudios técnicos necesarios para determinar la factibilidad del otorgamiento de las concesiones de frecuencias para la operación y explotación de redes públicas de telecomunicaciones, de conformidad con el Plan nacional de desarrollo de las telecomunicaciones y las políticas sectoriales.*
- *Realizar los estudios técnicos para el otorgamiento, adecuación y renovación de permisos relacionados con el uso de bandas de frecuencias que se clasifican como no comerciales, oficiales, seguridad, socorro y emergencia.*
- *Realizar las tareas operativas requeridas para el control y comprobación del uso eficiente del espectro radioeléctrico, conforme a los planes respectivos, incluyendo recomendar al Consejo las acciones y medidas a tomar a efectos de garantizar la debida administración y control de estos recursos escasos.*
- *Realizar las evaluaciones para recomendar el otorgamiento y renovación de las licencias para radioaficionados.*
- *Realizar los estudios técnicos proactivos o requeridos para el planeamiento del uso de las bandas del espectro.*
- *Auditar el cumplimiento de las condiciones establecidas en los contratos de concesión.*
- *Informar al poder ejecutivo sobre descatos por parte de los concesionarios para el establecimiento de sanciones.*
- *Realizar la coordinación internacional para el uso armonizado del espectro radioeléctrico en las fronteras.*

IV. Que el artículo 2 de la Ley General de Telecomunicaciones, Ley N°8642, indica que uno de los objetivos de dicha ley es el “(...) g) Asegurar la eficiente y efectiva asignación, uso, explotación, administración y control del espectro radioeléctrico y demás recursos escasos.”

V. Que el artículo 3 de la ley N°8642 señala que uno de los principios rectores de la ley en cuestión es el de optimización de los recursos escasos.

VI. Que el artículo 74, inciso h) del Reglamento a la Ley general de Telecomunicaciones (RLGT), Decreto Ejecutivo N° 34765 dispone la obligación de “(...) cooperar con la SUTEL en el uso eficiente de los recursos escasos (...)”

VII. Que el artículo 26 de la Ley General de Telecomunicaciones dispone que “(...) son causales de extinción, caducidad y revocación de los permisos, las señaladas en el artículo 25 de esta Ley, en lo que sean aplicables. (...)”

VIII. Que en concordancia con el punto anterior, el artículo 25 de la Ley General de Telecomunicaciones dispone que las autorizaciones caducan por “(...) No haber cumplido las obligaciones y condiciones establecidas en esta Ley y los reglamentos que al efecto se dicten, o las impuestas en la autorización. (...)”

IX. Que la empresa MADRUMA SEGURIDAD SOCIEDAD ANÓNIMA no notificó en su momento a la SUTEL sobre la supuesta descarga atmosférica que daño el equipo repetidor.

30 de setiembre del 2022

SESIÓN ORDINARIA 067-2022

- X.** Que la respuesta brindada por la empresa fue omisa en cuanto a la presentación del cronograma solicitado, siendo que únicamente indicaron que requerían un plazo de cuatro meses para la instalación del equipo, sin brindar algún tipo de prueba que respalde la necesidad de dicho plazo para adquirir los equipos.
- XI.** Que la empresa MADRUMA SEGURIDAD SOCIEDAD ANÓNIMA actualmente no emplea las frecuencias otorgadas para el equipo repetidor mediante el Acuerdo Ejecutivo número 052-2019-TEL-MICITT.
- XII.** Que, para el análisis y estudios correspondientes a efectos de velar por un uso eficiente del espectro radioeléctrico, este Consejo ha revisado y estudiado el informe técnico presentado mediante oficio 08459-SUTEL-DGC-2022 de la Dirección General de Calidad, el cual forma parte de la motivación de este acto, y en virtud de los artículos 136 y 335 de la Ley General de Administración Pública, debe ser incluido en el acto de comunicación.
- XIII.** Que este Consejo habiendo analizado el referido informe elaborado por el equipo de la Dirección General de Calidad, estima conveniente acoger el mismo, y en consecuencia realizar las recomendaciones al Poder Ejecutivo que a continuación se indican y que se amplían en el informe técnico discutido y que forma parte integral de este acto administrativo.

POR TANTO,

De acuerdo con las anteriores consideraciones de hecho y derecho y la justificación correspondiente y con fundamento en la Ley General de Telecomunicaciones, Ley N° 8642; La Ley de Fortalecimiento y Modernización de las Entidades Públicas del Sector Telecomunicaciones, Ley N° 8660, en la Ley de la Autoridad Reguladora de los Servicios Públicos, Ley N° 7593, en el Reglamento Interno de Organización y Funciones de la Autoridad Reguladora de los Servicios Públicos y su órgano desconcentrado, y demás normativa de desarrollo y de pertinente aplicación,

**EL CONSEJO DE LA SUPERINTENDENCIA DE TELECOMUNICACIONES
RESUELVE:**

PRIMERO: Dar por recibido y acoger el oficio 08459-SUTEL-DGC-2022, de fecha 21 de setiembre de 2022, por medio del cual la Dirección General de Calidad presenta para consideración del Consejo y con el propósito de comunicar al Micitt, el informe sobre el daño en la repetidora de la empresa MADRUMA SEGURIDAD SOCIEDAD ANÓNIMA, con cédula jurídica número 3-101-706793, lo que provoca que no se dé un uso eficiente de las frecuencias otorgadas mediante el Acuerdo Ejecutivo número 052-2019-TEL-MICITT.

SEGUNDO: Someter a valoración del Poder Ejecutivo, la eventual declaratoria de caducidad del título habilitante otorgado a la empresa MADRUMA SEGURIDAD S.A. mediante Acuerdo Ejecutivo número 052-2019-TEL-MICITT.

TERCERO: Notificar el presente acuerdo del Consejo al correo electrónico madrumaseguridad@gmail.com, del señor Yeiner Madrigal Castillo, con cédula de identidad 1-1038-0741, quien figura como representante legal de la empresa MADRUMA SEGURIDAD S. A.

CUARTO: Remitir el oficio 08459-SUTEL-DGC-2022 al Viceministerio de Telecomunicaciones del

30 de setiembre del 2022
SESIÓN ORDINARIA 067-2022

Ministerio de Ciencia, Innovación, Tecnología y Telecomunicaciones y remítase copia al expediente ER-01950-2017 de esta Superintendencia.

ACUERDO FIRME
NOTIFIQUESE

ARTÍCULO 6

PROPUESTAS DE LA DIRECCIÓN GENERAL DE MERCADOS

Se incorpora a la sesión el señor Walther Herrera Cantillo, para el conocimiento de los temas de la Dirección a su cargo.

6.1. Propuesta de corrección de error material de la resolución RCS-223-2022.

Para continuar con el orden del día, la Presidencia presenta para consideración del Consejo la propuesta presentada por la Dirección General de Mercados, para efectos de la corrección de un error material contenido en la resolución RCS-223-2022, sobre la actualización de la tasa de retorno de capital de la industria de telecomunicaciones (CPPC), gestionada en el expediente GCO-TMA-01367-2022.

Al respecto, se conoce el oficio 08569-SUTEL-DGM-2022, del 27 de setiembre del 2022, por medio del cual esa Dirección expone el tema.

Interviene el señor Walther Herrera Cantillo, quien expone los antecedentes de esta solicitud y señala que en la citada resolución, aprobada mediante acuerdo 019-061-2022, de la sesión ordinaria 061-2022, celebrada el 01 de setiembre del 2022, el Consejo resuelve fijar la Tasa Requerida de Retorno de Capital para la industria de telecomunicaciones, visible a folios 45 a 58 del expediente número GCO-TMA-01367-2022.

Agrega que el 16 de setiembre del 2022, por medio del Alcance #195 del Diario Oficial La Gaceta, se publicó la resolución RCS-223-2022, visible a folios 59 a 75 del expediente número GCO-TMA-01367-2022.

Por error material, en el Por tanto inciso 1) de la resolución RCS-223-2022, se consignó la omisión de una coma en el porcentaje de la Tasa Requerida de Retorno de Capital pre impuestos (sin impuesto). El dato correcto es de 11,61% y no 1161% como se consignó por error.

Añade que de conformidad con lo establecido en el artículo 157 de la Ley General de la Administración Pública, este dispone que “en cualquier tiempo podrá la Administración rectificar los errores materiales o de hecho y los aritméticos”, razón por la cual se recomienda al Consejo aprobar la propuesta de corrección a la información antes señalada.

La Presidencia consulta a los señores Asesores si tienen alguna observación, pregunta o advertencia referente a lo antes anotado, a lo que indican que no.

30 de setiembre del 2022

SESIÓN ORDINARIA 067-2022

La Presidencia consulta a los señores Miembros de Consejo si desean referirse al tema, a lo que señalan que no tienen observaciones.

El señor Herrera Cantillo hace ver que dada la conveniencia de atender este tema a la brevedad, se recomienda al Consejo adoptar el acuerdo correspondiente con carácter firme, de conformidad con lo que sobre el particular establece el numeral 2 del artículo 56 de la Ley General de la Administración Pública.

La Presidencia somete a votación la propuesta de acuerdo que se tiene a la vista y con base en el contenido del oficio 08569-SUTEL-DGM-2022, del 27 de setiembre del 2022 y la explicación brindada por el señor Herrera Cantillo, los Miembros del Consejo resuelven por unanimidad:

ACUERDO 021-067-2022

- I. Dar por recibido el oficio 08569-SUTEL-DGM-2022, del 27 de setiembre del 2022, por medio del cual la Dirección General de Mercados presenta para consideración del Consejo la propuesta de corrección del error material contenido en la resolución RCS-223-2022, sobre la actualización de la Tasa Requerida de Retorno de Capital.
- II. Aprobar la siguiente resolución:

RCS-251-2022

**“CORRECCIÓN DE ERROR MATERIAL EN LA RCS-223-2022 SOBRE LA
ACTUALIZACIÓN DE LA TASA DE RETORNO DE CAPITAL DE LA
INDUSTRIA DE TELECOMUNICACIONES (CPPC)”**

EXPEDIENTE GCO-TMA-01367-2022

RESULTANDO:

1. Que por medio del oficio 07842-SUTEL-DGM-2022 de fecha 31 de agosto del 2022, emitido por la Dirección General del Mercados y visible a folios 35 al 44 del expediente número GCO-TMA-01367-2022 y denominado como “Informe sobre las observaciones planteadas respecto a la propuesta de actualización de la Tasa Requerida de Retorno del Capital (CPPC)”, la DGM presentó ante el Consejo de la Sutel el informe para fijar la Tasa Requerida de Retorno del Capital o Costo Promedio Ponderado del Capital (CPPC) para la industria de telecomunicaciones.
2. Que por medio de la resolución RCS-223-2022 aprobada mediante acuerdo 019-061-2022, en sesión ordinaria 061-2022 celebrada el 01 de setiembre del 2022, el Consejo de la SUTEL resuelve fijar la Tasa Requerida de Retorno de Capital para la industria de telecomunicaciones, visible a folios 45 a 58 del expediente número GCO-TMA-01367-2022.
3. Que el 16 de setiembre del 2022 por medio del Alcance #195 del Diario Oficial La Gaceta se publicó la resolución RCS-223-2022, visible a folios 59 a 75 del expediente número GCO-TMA-01367-2022.

CONSIDERANDO:

30 de setiembre del 2022

SESIÓN ORDINARIA 067-2022

- I. Que por error material en el Por tanto inciso 1) de la resolución RCS-223-2022, se consignó la omisión de una coma en el porcentaje de la tasa requerida de retorno de capital pre impuestos (sin impuesto).
- II. Que la tasa requerida de retorno de capital pre impuestos (sin impuesto) correcta es de 11,61% y no 1161% como se consignó por error.
- III. Que el artículo 157 de la Ley General de la Administración Pública, dispone “en cualquier tiempo podrá la Administración rectificar los errores materiales o de hecho y los aritméticos”.
- IV. Que, de conformidad con los anteriores resultandos y considerandos, este Consejo, en uso de las competencias que tiene atribuidas para el ejercicio de sus funciones manifiesta.

POR TANTO,

Con fundamento en la Ley General de Telecomunicaciones, ley 8642 y su reglamento; Ley de la Autoridad Reguladora de los Servicios Públicos, ley 7593; Ley General de la Administración Pública, ley 6227, y demás normativa de general y pertinente aplicación

**EL CONSEJO DE LA SUPERINTENDENCIA DE TELECOMUNICACIONES
RESUELVE:**

Rectificar el error material de la resolución RCS-223-2022, emitida en el expediente GCO-TMA-01367-2022 y establecer que la misma debe leerse en el Por tanto inciso 1) que la Tasa requerida de retorno de capital es 11,61% pre impuestos (sin impuesto) y no 1161%.

**ACUERDO FIRME
PUBLÍQUESE**

6.2. Informe técnico asignación de recurso de numeración de cobro revertido 800, a favor de CALLMYWAY NY, S. A.

A continuación, la Presidencia presenta para consideración del Consejo el informe técnico emitido por la Dirección General de Mercados correspondiente a la solicitud de asignación de recurso de numeración de cobro revertido 800, a favor de la empresa CallMyWay, S. A.

Al respecto, se conoce el oficio 08481-SUTEL-DGM-2022, del 22 de setiembre del 2022, por medio del cual esa Dirección expone el tema.

El señor Herrera Cantillo se refiere a los antecedentes del caso; señala que se trata de la solicitud de asignación de numeración 800's para la prestación del servicio de cobro revertido nacional, presentada por la empresa CallMyWay NY, S. A., mediante el oficio 4010_CMW_2022 (NI-13957-2022) recibido en esta Superintendencia el 14 de septiembre del 2022.

Expone los resultados obtenidos de las valoraciones técnicas aplicadas por la Dirección a su cargo para atender este asunto y señala que a partir de estos, se determina que la solicitud conocida en esta ocasión se ajusta a lo que sobre el particular establece la normativa vigente, por lo que la

30 de setiembre del 2022

SESIÓN ORDINARIA 067-2022

recomendación al Consejo es que proceda con la autorización correspondiente.

La Presidencia consulta a los señores Asesores si tienen alguna observación, pregunta o advertencia referente a lo antes anotado, a lo que indican que no.

La Presidencia consulta a los señores Miembros de Consejo si desean referirse al tema, a lo que señalan que no tienen observaciones.

El señor Herrera Cantillo hace ver que dada la conveniencia de atender este tema a la brevedad, se recomienda al Consejo adoptar el acuerdo correspondiente con carácter firme, de conformidad con lo que sobre el particular establece el numeral 2 del artículo 56 de la Ley General de la Administración Pública.

La Presidencia somete a votación la propuesta de acuerdo que se tiene a la vista y con base en el contenido del oficio 08481-SUTEL-DGM-2022, del 22 de setiembre del 2022 y la explicación brindada por el señor Herrera Cantillo, los Miembros del Consejo resuelven por unanimidad:

ACUERDO 022-067-2022

- I. Dar por recibido el oficio 08481-SUTEL-DGM-2022, del 22 de setiembre del 2022, por medio del cual la Dirección General de Mercados presenta para consideración del Consejo el informe técnico correspondiente a la solicitud de asignación de recurso de numeración de cobro revertido 800, a favor de la empresa CallMyWay, S. A.
- II. Aprobar la siguiente resolución:

RCS-245-2022

“ASIGNACION DE RECURSO NUMÉRICO 800s PARA LA PRESTACIÓN DEL SERVICIO DE COBRO REVERTIDO NACIONAL, A FAVOR, DE CALLMYWAY NY, S. A.”

EXPEDIENTE C0059-STT-NUM-OT-00140-2011

RESULTANDO:

1. Que mediante el oficio 4010_CMW_2022 (NI-13957-2022) recibido el 14 de septiembre del 2022 la empresa CallMyWay NY, S. A., presentó la siguiente solicitud de asignación adicional de numeración 800 para la prestación de servicios de cobro revertido nacional:
 - Un número 800-4835586 para la empresa ITELLUM COMUNICACIONES, SRL, según lo señalado en el oficio 4010_CMW_2022 (NI-13957-2022) recibido el 14 de septiembre del 2022 según folios 5424 al 5456 del expediente respectivo.
2. Que mediante el oficio 08481-SUTEL-DGM-2022 del 22 de septiembre de 2022, la Dirección General de Mercados rindió un informe mediante el cual acredita que en estos trámites CMW ha cumplido con los requisitos exigidos tanto en el Plan Nacional de Numeración como también de forma análoga, en el procedimiento de asignación de recurso numérico regulado por la Sutel en las resoluciones RCS-590-2009, RCS-131-2010, RCS-412-2010 y RCS-239-2013; y emite su recomendación acerca de las solicitudes presentadas por CMW.

30 de setiembre del 2022

SESIÓN ORDINARIA 067-2022

3. Que se han realizado las diligencias útiles y necesarias para el dictado de la presente resolución.

CONSIDERANDO:

- I. Que conforme al artículo 60 inciso g) de la Ley de la Autoridad Reguladora de los Servicios Públicos, Ley 7593, le corresponde a la Sutel controlar y comprobar el uso eficiente de los recursos de numeración.
- II. Que el artículo 73 inciso j) de la Ley 7593 establece que el Consejo de la Superintendencia de Telecomunicaciones debe de velar porque los recursos escasos se administren de manera eficiente, oportuna, transparente y no discriminatoria, de manera tal que tengan acceso a estos recursos todos los operadores y proveedores de redes y servicios de telecomunicaciones.
- III. Que de conformidad con los artículos 3 y 20 del Decreto Ejecutivo 40943-MICITT, Plan Nacional de Numeración corresponde a la Sutel la administración del Plan Nacional de Numeración y su cumplimiento, así como mantener un registro actualizado referente a la asignación del recurso numérico.
- IV. Que mediante resolución número RCS-590-2009 de las 15:00 horas del 30 de noviembre del 2009, publicada en el Diario Oficial La Gaceta número 9 el día 14 de enero del 2010, modificada y complementada mediante las resoluciones RCS-131-2010, RCS-412-2010 y RCS-239-2013, el Consejo de la Superintendencia de Telecomunicaciones (Sutel) dictó el procedimiento de solicitud de numeración, establecimiento de números especiales, códigos de preselección y el registro de numeración vigente.
- V. Que, para efectos de resolver el presente asunto, se tiene que el informe rendido por la Dirección General de Mercados mediante oficio 08481-SUTEL-DGM-2022, indica que, en las solicitudes, CMW ha cumplido con los requisitos exigidos tanto en el Plan Nacional de Numeración, como también de forma análoga, en el procedimiento de asignación de recurso numérico regulado por la Sutel en las resoluciones RCS-590-2009, RCS-131-2010, RCS-412-2010 y RCS-239-2013. El citado informe, que es acogido en su totalidad por este Consejo como parte de la motivación del presente acto administrativo, indica en lo que interesa, lo siguiente:

“(…)

2. Sobre la solicitud de numeración especial para la prestación del servicio de cobro revertido nacional, número 800-4835586.

- *En el caso particular, el operador cuenta ya con la asignación de numeración 800 para servicio de cobro revertido nacional.*
- *Por la naturaleza de la solicitud y del recurso de numeración objeto de ésta, en este caso no se considera necesario acreditar que el operador ha llegado al 60% del uso de la numeración previamente asignada. Esto en vista de que este tipo de numeración, se solicita uno a uno o algunos números específicos a la vez, pero no en bloques.*

30 de setiembre del 2022

SESIÓN ORDINARIA 067-2022

- Se tiene que la citada solicitud se relaciona con la petición de un cliente comercial de CMW que pretende recibir el servicio de telecomunicaciones correspondiente de este operador, según lo dispuesto en el siguiente cuadro:

Servicio Especial	Número (7 Dígitos)	Tipo	Cliente
800	800-4835586	Cobro Revertido automático	ITELLUM COMUNICACIONES SRL

- Por consiguiente, al tener ya numeración asignada para los servicios de numeración 800's de cobro revertido nacional y habiéndose comprobado la interoperabilidad para dicho servicio, solo resulta necesario verificar la disponibilidad del número solicitado 800-4835586 en el registro de numeración cuyo control está a cargo de la Dirección General de Mercados de la SUTEL.
- De la revisión realizada se tiene que el número 800-4835586 se encuentra disponible, por lo que habiéndose acreditado el cumplimiento de los requisitos que el procedimiento de asignación exige, según lo que consta en el primer apartado de este informe, se recomienda efectuar la asignación de la numeración anteriormente indicada.

3. Sobre la solicitud de confidencialidad:

- En la petitoria de asignación de numeración especial el operador CallMyWay NY, S.A. solicita la declaratoria de confidencialidad de la información proporcionada del cliente visible en el documento 4010_CMW_2022 (NI-13957-2022) del expediente administrativo que indica lo siguiente: "...Solicitamos respetuosamente que la información del cliente se maneje con absoluta confidencialidad." Para ambos oficios.
- Es importante indicar que de conformidad con el artículo 20 del PNN Decreto Ejecutivo N°40943-MICITT, la Sutel debe mantener un registro actualizado referente a la asignación del recurso numérico que estará a disposición de los interesados para su consulta a través de su página electrónica. Por otra parte, la resolución RCS-590-2009 en su Resuelve XV respecto al Registro de Numeración vigente, se incluirán la asignación de códigos de preselección de operador, números especiales, números 800, 900, 905, numeración para servicios de mensajería corta SMS y MMS.
- Al respecto cabe señalar que la información de los clientes finales que se incluye en este proceso corresponde a un formulario de solicitud con los datos de la persona física o jurídica, número de cédula de identidad, número de identificación jurídica entre otros. La anterior documentación forma parte de los requisitos establecidos para el procedimiento de asignación de numeración.
- De conformidad con la Ley de Información No Divulgada, Ley 7975 en su artículo 2, para que cierta información tenga carácter de confidencial debe ser secreta, tener un valor comercial por su carácter de secreta, debe constar en documentos y debe haber sido objeto de medidas razonables para mantenerse secreta. Según el artículo 4 de la Ley 7975, hay una serie de información que por su carácter no puede ser declarada como confidencial, entre ella: aquella información que sea del dominio público, la información que resulte evidente para un técnico versado en la materia con base en información disponible de previo; aquella información que deba ser divulgada por disposición legal u orden judicial.
- La Ley de Protección de la persona frente al tratamiento de sus datos personales (Ley 8968) indica cómo deben ser tratadas las diferentes categorías de los datos personales en su artículo 9, particularmente en lo que importa al caso específico de datos personales de acceso irrestricto como los contenidos en bases de datos públicas de acceso general, según lo dispongan las leyes especiales y de conformidad con la finalidad para la cual estos datos fueron recabados.

30 de setiembre del 2022

SESIÓN ORDINARIA 067-2022

- La documentación e información aportada acerca de la empresa ITELLUM COMUNICACIONES SRL. y de su apoderado general se encuentra disponible en plataformas públicas de consulta, como el Tribunal Supremo de Elecciones, Registro Público y así como en el expediente administrativo C0059-STT-NUM-OT-00140-2011, el cual es de carácter público al no declararse ninguna pieza de la conformación de este como confidencial para el acceso de un tercero.
- En consecuencia, la Dirección General de Mercados no considera que los elementos señalados por parte del solicitante posean las características para que deban ser declarados como confidenciales, al resultar información pública.

IV. Conclusiones y Recomendaciones:

- De acuerdo con lo expuesto en los apartados anteriores, se recomienda asignar a favor del operador CallMyWay NY, S.A., cédula jurídica 3-101-334658, la siguiente numeración, así como realizar su inscripción en el Registro Nacional de Telecomunicaciones (RNT):

Servicio Especial	Número (7 Dígitos)	Tipo	Cliente
800	800-4835586	Cobro Revertido automático	ITELLUM COMUNICACIONES SRL

- No declarar la confidencialidad de los datos solicitado por CallMyWay NY, S.A. en el 4010_CMW_2022 (NI-13957-2022), al carecer de fundamentación técnica y jurídica suficiente que acredite que su divulgación pueda generar una posible lesión al usuario final de la numeración al ser estos datos de acceso público por diferentes medios y formar parte de los requisitos que deben ser acreditados para la solicitud de numeración.

(...)"

- VI.** Que la Sutel debe satisfacer las necesidades actuales y potenciales de nuevos operadores de servicios de telecomunicaciones, asegurando la máxima disponibilidad del recurso numérico, para lo cual debe de garantizar la equidad y la transparencia de los procedimientos de asignación de numeración y ampliación de la numeración asignada previamente, tanto para redes de telefonía básica tradicional, telefonía móvil y telefonía por voz IP.
- VII.** Que de conformidad con los resultandos y considerandos que preceden, de acuerdo al mérito de los autos, lo procedente es asignar el recurso de numeración a CMW, acogiendo al efecto la recomendación efectuada por la Dirección General de Mercados de esta Sutel.

POR TANTO

**EL CONSEJO DE LA SUPERINTENDENCIA DE TELECOMUNICACIONES
RESUELVE:**

1. Asignar a la empresa CallMyWay NY, S.A., cédula de persona jurídica 3-101-334658, la siguiente numeración:

Servicio Especial	Número (7 Dígitos)	Tipo	Cliente
800	800-4835586	Cobro Revertido automático	ITELLUM COMUNICACIONES SRL

2. No declarar la confidencialidad de la información presentada por la empresa CallMyWay NY, S.A. en el oficio 4010_CMW_2022 (NI-13957-2022), al carecer de fundamentación técnica y jurídica suficiente que acredite que su divulgación pueda generar una posible lesión al cliente que requiere el servicio de cobro revertido nacional.

30 de setiembre del 2022

SESIÓN ORDINARIA 067-2022

3. Apercibir a la empresa CallMyWay NY, S.A., que debe asegurar y garantizar la interoperabilidad de los servicios y toda la numeración asignada por la Sutel, en cumplimiento de lo establecido por el Reglamento de Acceso e Interconexión de Redes de Telecomunicaciones, el Plan Nacional de Numeración, el Procedimiento de Asignación de Numeración establecido por la Sutel y las recomendaciones establecidas por la Unión Internacional de Telecomunicaciones.
4. Notificar esta resolución a todos los operadores con numeración asignada, con el propósito de que se configuren las rutas necesarias que aseguren la interoperabilidad de la numeración asignada en esta resolución en un plazo máximo de cinco (5) días hábiles.
5. Apercibir a la empresa CallMyWay NY, S.A., que debe asegurar y garantizar que dicha numeración no será otorgada a terceros operadores o proveedores para la explotación de servicios de telecomunicaciones disponibles al público.
6. Apercibir a la empresa CallMyWay NY, S.A., que de acuerdo a lo establecido en el artículo 23 del Plan Nacional de Numeración, respecto al monitoreo y auditoría de la numeración, deberá entregar un reporte semestral utilizando el formato y cumpliendo con los plazos establecidos por la Sutel en la resolución RCS-016-2015 de la utilización de todos los códigos numéricos asignados.
7. Apercibir a la empresa CallMyWay NY, S.A., que de conformidad con el artículo 74 de la Ley General de Telecomunicaciones, ley 8642, y las condiciones y términos de su título habilitante, es obligación de los operadores y proveedores de servicios permitir a sus clientes el acceso al sistema de emergencias.
8. Advertir que de conformidad con el artículo 20 del Plan Nacional de Numeración, la Sutel podrá llevar a cabo actividades de supervisión sobre la utilización de los recursos numéricos asignados a la empresa CallMyWay NY, S.A., con el objetivo de verificar la interoperabilidad de toda la numeración asignada por la Sutel y así evitar y verificar la retención de códigos numéricos sin uso realmente planificado o requerido. Para estos efectos, CMW deberá poner a disposición de la Sutel la información y los registros detallados de llamadas (CDRs) requeridos para verificar esta interoperabilidad, con la frecuencia y plazo solicitado por la Sutel.
9. Apercibir a la empresa CallMyWay NY, S.A., que el recurso numérico asignado está sujeto al cumplimiento de las condiciones dispuestas en el artículo 16 del Reglamento sobre el Régimen de Protección al Usuario Final de las Telecomunicaciones que indica que los clientes y usuarios tendrán derecho a acceder en iguales condiciones a cualquiera de las redes o plataformas de los operadores o proveedores interconectados; y lo dispuesto en el artículo 8 del mismo reglamento que indica que todo servicio será brindado a los clientes o usuarios por parte del operador o proveedor sin restricción alguna para el acceso a las distintas redes de telecomunicaciones. Por ello, los operadores y proveedores deben asegurar la naturaleza demanial y universal de los recursos numéricos asignados y en razón de ello deberán permitir irrestrictamente la accesibilidad e interoperabilidad total a los demás operadores y proveedores que cuenten con recursos de numeración asignados por la Sutel.
10. Debido a lo anterior y de conformidad con el acuerdo 010-035-2012, de la sesión 035-2012 del 6 de junio del 2012, de comprobarse el incumplimiento de las disposiciones adoptadas por

30 de setiembre del 2022

SESIÓN ORDINARIA 067-2022

el Consejo de la Sutel, se procederá recuperar del recurso numérico y/o la aplicación de la sanción correspondiente de conformidad con el artículo 67 de la Ley General de Telecomunicaciones, Ley 8642.

11. Inscribir la presente asignación de recurso numérico a favor de la empresa CallMyWay NY, S.A., en el Registro Nacional de Telecomunicaciones, en el plazo de 15 días naturales, según lo establecido en el artículo 11 del Reglamento del Registro Nacional de Telecomunicaciones, y quedar disponible en la página electrónica de la Sutel, según artículo 150 del Reglamento a la Ley General de Telecomunicaciones y punto XVI de la resolución No RCS-590-2010.

En cumplimiento de lo que ordenan los artículos 345 y 346 de la Ley General de la Administración Pública, se indica que contra esta resolución cabe el recurso ordinario de revocatoria o reposición ante el Consejo de la Superintendencia de Telecomunicaciones, a quien corresponde resolverlo, y deberá interponerse en el plazo de 3 días hábiles, contadas a partir del día siguiente a la notificación de la presente resolución.

**ACUERDO FIRME. NOTIFIQUESE
INSCRIBASE EN EL REGISTRO NACIONAL DE TELECOMUNICACIONES**

6.3. Inicio proceso consulta pública Reglamento de Acceso e Interconexión de Redes de Telecomunicaciones.

De inmediato, la Presidencia presenta para consideración del Consejo el informe emitido por la Dirección General de Mercados, con respecto al proceso de la consulta pública para efectos del Reglamento de Acceso e Interconexión de Redes de Telecomunicaciones.

Al respecto, se conoce el oficio 08492-SUTEL-DGM-2022, del 22 de setiembre del 2022, por medio del cual esa Dirección detalla el tema indicado.

El señor Herrera Cantillo expone los antecedentes de este asunto; detalla lo resultados de las valoraciones efectuadas por el grupo de trabajo designado por el Consejo, las gestiones realizadas ante la Junta Directiva de Aresep y el trabajo realizado por la fuerza de tarea conformada para atender ese asunto.

Agrega que de acuerdo con los protocolos establecidos entre Aresep y Sutel, debe darse una acción por parte del Consejo solicitando a la Autoridad Reguladora iniciar los procesos en el caso de los términos de la audiencia, por lo que la recomendación al Consejo en este caso es solicitar a la Dirección General de Mercados que efectúe las coordinaciones respectivas con la Dirección General de Protección al Usuario y solicitarle que realice los trámites de convocatoria, instalación formal del proceso de audiencia pública correspondiente al proyecto de reforma del Reglamento de acceso, interconexión y telecomunicaciones, que prepare la documentación con la información que se debe publicar en menos de 2 diarios de circulación nacional, en el Diario Oficial la Gaceta y demás publicaciones requeridas y de igual manera, la preparación del acta respectiva.

De igual manera, solicitar a la Dirección General de Operaciones de esta Superintendencia brindar la colaboración requerida para realizar las publicaciones en los diarios de circulación nacional y en La Gaceta.

30 de setiembre del 2022
SESIÓN ORDINARIA 067-2022

La Presidencia consulta a los señores Asesores si tienen alguna observación, pregunta o advertencia referente a lo antes anotado, a lo que indican que no.

La Presidencia consulta a los señores Miembros de Consejo si desean referirse al tema, a lo que señalan que no tienen observaciones.

El señor Herrera Cantillo hace ver que dada la conveniencia de atender este tema a la brevedad, se recomienda al Consejo adoptar el acuerdo correspondiente con carácter firme, de conformidad con lo que sobre el particular establece el numeral 2 del artículo 56 de la Ley General de la Administración Pública.

La Presidencia somete a votación la propuesta de acuerdo que se tiene a la vista y con base en el contenido del oficio 08492-SUTEL-DGM-2022, del 22 de setiembre del 2022 y la explicación brindada por el señor Herrera Cantillo, los Miembros del Consejo resuelven por unanimidad:

ACUERDO 023-067-2022

CONSIDERANDO:

- I. Que de conformidad con lo establecido en el artículo 77, inciso 2), subinciso i), de la Ley General de Telecomunicaciones, N°8642, la Junta Directiva de la Autoridad Reguladora de los Servicios Públicos es competente para dictar los reglamentos que sean necesarios para la correcta regulación del mercado de las telecomunicaciones.
- II. Que de conformidad con lo dispuesto en el artículo 53 de la Ley de la Autoridad Reguladora de los Servicios Públicos, ley N° 7593, a la Junta Directiva de Aresep le corresponde según el inciso n), lo siguiente: *"Dictar los reglamentos técnicos que se requieran para la correcta aplicación del marco regulatorio de los servicios públicos establecidos en esta Ley y las modificaciones de estos"*, dicha normativa comprende el *"Reglamento del Régimen de Competencia en Telecomunicaciones"*, según lo dispuso el artículo 77 de la Ley General de Telecomunicaciones, N° 8642.
- III. Que el numeral 36 de la Ley N° 7593 se refiere a los asuntos que deben someterse a audiencia pública, de la siguiente manera: *"(...) Para los asuntos indicados en este artículo, la Autoridad Reguladora convocará a audiencia, en la que podrán participar las personas que tengan interés legítimo para manifestarse. Con ese fin, la Autoridad Reguladora ordenará publicar en el diario oficial La Gaceta y en dos periódicos de circulación nacional, los asuntos que se enumeran a continuación: (...) c) La formulación y revisión de las normas señaladas en el artículo 25 (...) Para estos casos, todo aquel que tenga interés legítimo podrá presentar su oposición o coadyuvancia, por escrito o en forma oral, el día de la audiencia, momento en el cual deberá consignar el lugar exacto o el número de fax, para efectos de notificación por parte de la Aresep. En dicha audiencia, el interesado deberá exponer las razones de hecho y de derecho que considere pertinentes. La audiencia se convocará una vez admitida la petición y si se han cumplido los requisitos formales que establece el ordenamiento jurídico. Para este efecto, se publicará un extracto en el diario oficial La Gaceta y en dos periódicos de circulación nacional, con veinte (20) días naturales de anticipación a la celebración de la audiencia (...)".*
- IV. Que, en relación con la importancia de la elaboración de las audiencias públicas, la Sala Constitucional ha manifestado en múltiples sentencias, entre las que se destaca la N°2009-016649 de las 08: 47 horas del 30 de octubre del 2009, lo siguiente:

30 de setiembre del 2022**SESIÓN ORDINARIA 067-2022**

“(...) De esta forma, y de conformidad a nuestro sistema democrático, el ARESEP se encuentra en la obligación de convocar a tal audiencia, particularmente para garantizar el derecho de defensa y el acceso a una información que atañe a todos y cada uno de los habitantes de nuestro país, de manera que las decisiones no se tomen sorpresivamente para los interesados "afectados". Precisamente, en la Ley de la ARESEP y su reglamento, el legislador dispuso un procedimiento administrativo especial, que es la audiencia pública cuya característica principal es la de dar transparencia en las decisiones del Ente Regulador y la posibilidad de dar participación a los consumidores y usuarios dentro del trámite. Asimismo, al dar la oportunidad de que participen en ella vecinos, organizaciones sociales, el sector estatal y el privado, instituciones de defensa al ciudadano y otras instituciones gubernamentales se logra obtener un mayor provecho, lo cual facilita un mejor intercambio de información de los participantes, constituyéndose la audiencia en un instrumento trascendental en la toma de decisiones y un instrumento de transparencia en un sistema democrático como el nuestro... Con esa audiencia se pretende que las personas interesadas manifiesten lo que a bien tengan, respecto de la solicitud de fijación de tarifas que esté en estudio ante la Autoridad Reguladora, por lo que no se le aplica la rigurosidad que se exige para los procedimientos que pretendan la supresión de un derecho subjetivo (sentencia 2002-08848 de las dieciséis horas cincuenta y siete minutos del diez de septiembre de dos mil dos), sin embargo, no se trata de un simple requisito formal de manera que se pueda fijar de tal forma que haga nugatorio el ejercicio del derecho que pretende tutelar, al otorgarse en condiciones que impidan u obstaculicen el cumplimiento de los objetivos que está llamada a obtener, en protección del derecho a la información y participación ciudadana...” V.- En conclusión, es claro que en aras de garantizar el derecho de participación ciudadana previsto en el artículo 9 de la Constitución Política, la audiencia pública que debe realizar la Autoridad Reguladora de los Servicios Públicos en aquellos casos en los que tramita un estudio de fijación tarifaria de servicios públicos, debe permitir el ejercicio del derecho a la participación de la comunidad en un asunto de su interés y debe darse dentro de un plazo razonable que permita a la comunidad manifestarse.”

POR TANTO,**EL CONSEJO DE LA SUPERINTENDENCIA DE TELECOMUNICACIONES RESUELVE:**

1. Dar por recibido el oficio 08492-SUTEL-DGM-2022, del 22 de setiembre del 2022, mediante el cual la Dirección General de Mercados presenta para consideración del Consejo el informe referente a lo dispuesto en el acuerdo de la Junta Directiva de la Aresep N°07-064-2022, del 6 de setiembre del 2022 y el acuerdo del Consejo de Sutel 016-064-2022, con respecto al trámite de audiencia pública de la propuesta de reforma del “*Reglamento de Acceso e Interconexión de Redes de Telecomunicaciones*”, de conformidad con lo establecido en el artículo 36 de la Ley N°7593, Ley de la Autoridad Reguladora de los Servicios Públicos.
2. Solicitar a la Dirección General de Mercados que efectúe las coordinaciones pertinentes al trámite de audiencia pública, con la Dirección General de Atención al Usuario de la Autoridad Reguladora de los Servicios Públicos.
3. Solicitar a la Dirección General de Atención al Usuario de la Autoridad Reguladora de los Servicios Públicos, que realice el trámite de convocatoria e instrucción formal del proceso de audiencia pública, correspondiente al proyecto de reforma del “*Reglamento de Acceso e Interconexión de Redes de Telecomunicaciones*” y prepare la documentación con la información que se debe publicar en al menos dos diarios de circulación nacional, el diario oficial La Gaceta y demás publicaciones requeridas, así como el documento borrador de la convocatoria, llevar a cabo las gestiones necesarias para el proceso de audiencia pública, elaborar el acta respectiva, informes y eventualmente las resoluciones de prevención de requisitos formales o de rechazo de oposiciones requeridas para el citado trámite, así como

30 de setiembre del 2022

SESIÓN ORDINARIA 067-2022

cualquier otra gestión que se requiera.

4. Solicitar a la Dirección General de Operaciones de esta Superintendencia brindar la colaboración respectiva para realizar las publicaciones en diarios de circulación nacional, en el diario oficial La Gaceta y demás publicaciones requeridas, para el citado proceso de audiencia pública.
5. Solicitar a la Dirección General de Mercados y a la Dirección General de Operaciones tomar las previsiones necesarias para que, en el proceso de publicación de la respectiva audiencia pública en periódicos de circulación nacional, se tomen las medidas de control necesarias en resguardo de los fondos públicos y en amparo del derecho.

ACUERDO FIRME NOTIFÍQUESE

6.4. Informe sobre aval e inscripción de contrato de acceso entre JASEC y ENLACES INALÁMBRICOS R&M, S.R.L.

De inmediato, la Presidencia presenta para consideración del Consejo el informe técnico emitido por la Dirección General de Mercados, con respecto a la inscripción del contrato de prestación de servicio de acceso e interconexión del servicio de banda ancha entre JASEC y la empresa Enlaces Inalámbricos, S. A.

Al respecto, se conoce el oficio 08333-SUTEL-DGM-2022, del 15 de setiembre del 2022, por medio del cual esa Dirección emite el informe indicado.

El señor Herrera Cantillo expone los antecedentes de este tema; señala que se conoce en esta oportunidad el informe técnico sobre la inscripción del “*Contrato de prestación del servicio de acceso de banda ancha mediante la red FTTH GPON propiedad de JASEC*”, suscrito entre la Junta Administrativa del Servicio Eléctrico Municipal de Cartago y la empresa Enlaces Inalámbricos R&M, S.R.L.

Explica los análisis técnicos y legales efectuados por la Dirección a su cargo para atender este requerimiento; expone los resultados de estos y señala que con base en esa valoraciones, se determina que la solicitud conocida en esta ocasión se ajusta a las disposiciones de la normativa vigente sobre el particular.

En vista de lo expuesto, señala que la recomendación al Consejo es que proceda con la autorización correspondiente.

La Presidencia consulta a los señores Asesores si tienen alguna observación, pregunta o advertencia referente a lo antes anotado, a lo que indican que no.

La Presidencia consulta a los señores Miembros de Consejo si desean referirse al tema, a lo que señalan que no tienen observaciones.

El señor Herrera Cantillo hace ver que dada la conveniencia de atender este tema a la brevedad,

30 de setiembre del 2022

SESIÓN ORDINARIA 067-2022

se recomienda al Consejo adoptar el acuerdo correspondiente con carácter firme, de conformidad con lo que sobre el particular establece el numeral 2 del artículo 56 de la Ley General de la Administración Pública.

La Presidencia somete a votación la propuesta de acuerdo que se tiene a la vista y con base en el contenido del oficio 08333-SUTEL-DGM-2022, del 15 de setiembre del 2022 y la explicación brindada por el señor Herrera Cantillo, los Miembros del Consejo resuelven por unanimidad:

ACUERDO 024-067-2022

- I. Dar por recibido el oficio 08333-SUTEL-DGM-2022, del 15 de setiembre del 2022, por medio del cual la Dirección General de Mercados presenta para consideración del Consejo el informe técnico correspondiente a la inscripción del contrato de prestación de servicio de acceso e interconexión del servicio de banda ancha entre JASEC y la empresa Enlaces Inalámbricos, S. A.
- II. Aprobar la siguiente resolución:

RCS-246-2022

SE OTORGA AVAL E INSCRIPCIÓN DEL CONTRATO DE PRESTACIÓN DEL SERVICIO DE ACCESO DE BANDA ANCHA MEDIANTE LA RED FTTH GPON SUSCRITO ENTRE LA JUNTA ADMINISTRATIVA DEL SERVICIO ELÉCTRICO MUNICIPAL DE CARTAGO Y ENLACES INALÁMBRICOS R&M S.R.L.

EXPEDIENTE J0053-STT-INT-01408-2022

RESULTANDO:

1. Que el día 1 de agosto del 2022 (NI-10861-2022), según se aprecia en el expediente administrativo, **JASEC** remite a esta Superintendencia el "*Contrato de prestación del servicio de acceso de banda ancha mediante la red FTTH GPON propiedad de JASEC*" suscrito entre **JASEC** y **ENLACES INALÁMBRICOS**.
2. Que de conformidad con el artículo 63, inciso a) del Reglamento de Acceso e Interconexión de Redes de Telecomunicaciones (RAIRT), mediante publicación en el Diario Oficial La Gaceta No. 157 del 19 de agosto del 2022, se confirió a los interesados, audiencia por el plazo de diez (10) días hábiles para presentar observaciones o impugnaciones al citado contrato.
3. Que una vez transcurrido el plazo conferido, no constan objeciones ni observaciones al contrato en el expediente correspondiente.
4. Que mediante oficio 08333-SUTEL-DGM-2022 del 15 de setiembre del 2022, la Dirección General de Mercados rinde informe técnico respecto al análisis realizado al contrato de acceso e interconexión.
5. Que se han realizado las diligencias útiles y necesarias para el dictado de la presente resolución.

30 de setiembre del 2022
SESIÓN ORDINARIA 067-2022

CONSIDERANDO:

PRIMERO: DE LA COMPETENCIA DE SUTEL PARA AJUSTAR Y APROBAR EL CONTENIDO DE LOS CONTRATOS DE ACCESO E INTERCONEXION.

- I. Que el artículo 60 de la Ley de la Autoridad de los Servicios Públicos, ley 7593, claramente indica que corresponde a la SUTEL, asegurar el cumplimiento de las obligaciones de acceso e interconexión que se impongan a los operadores o proveedores, así como la interoperabilidad entre redes y servicios.
- II. Que el artículo 59 de la Ley General de Telecomunicaciones, ley 8642, y el artículo 3 del Reglamento de acceso e interconexión de redes de telecomunicaciones, de manera clara establecen que la SUTEL deberá asegurar que el acceso e interconexión sean provistos en forma oportuna y en términos y condiciones no discriminatorias, razonables, transparentes, proporcionadas al uso pretendido y que no impliquen más de lo necesario para la buena operación del servicio previsto.
- III. Qué asimismo, el artículo 60 de la ley 8642, expresamente designa a la SUTEL como la autoridad competente para efectuar la revisión e interpretación de los acuerdos de acceso e interconexión entre operadores de redes públicas de telecomunicaciones y proveedores de servicios de telecomunicaciones disponibles al público. En este sentido, el artículo 60 mencionado, indica:

“Artículo 60.- Acuerdos de acceso e interconexión

Los operadores de redes públicas de telecomunicaciones convendrán entre sí las condiciones bajo las cuales se llevará a cabo el acceso y la interconexión, de conformidad con esta Ley, los reglamentos y los planes técnicos correspondientes y las demás disposiciones que se emitan al efecto.

Los operadores deberán notificar a la Sutel cuando inicien negociaciones para el acceso e interconexión. De igual manera, deberán notificarle los acuerdos que alcancen entre sí y someterlos a su conocimiento. En este último caso, la Sutel tendrá la facultad para adicionar, eliminar o modificar las cláusulas que resulten necesarias para ajustar el acuerdo a lo previsto en esta Ley, de conformidad con el plazo y las demás condiciones que se definan reglamentariamente.

En caso de que exista negativa de un operador de la red pública de telecomunicaciones para llevar a cabo negociaciones de interconexión o acceso, o el acuerdo no se concrete dentro de los tres meses siguientes a la notificación, la Sutel, de oficio o a petición de parte, intervendrá con el fin de determinar la forma, los términos y las condiciones bajo las cuales se llevará a cabo el acceso o la interconexión, lo anterior sin perjuicio de las sanciones previstas en esta Ley. La Sutel hará dicha determinación en un plazo máximo de dos meses, contado a partir de que acuerde la intervención.

La Sutel podrá definir, provisionalmente, las condiciones de acceso e interconexión hasta que emita su resolución definitiva, en la cual deberá valorar si existen alternativas técnicas y económicas más factibles y eficientes a la interconexión o acceso que se solicita.

A la Sutel le corresponde interpretar y velar por el cumplimiento de los acuerdos de acceso e interconexión”.

- IV. Que también debe tenerse en cuenta, que de conformidad con el artículo 53 de la Ley 8642,

30 de setiembre del 2022

SESIÓN ORDINARIA 067-2022

corresponde a la SUTEL promover los *principios de competencia* en el mercado nacional de telecomunicaciones, *garantizar el acceso* de los operadores y proveedores al mercado de telecomunicaciones en condiciones *razonables y no discriminatorias*, *garantizar el acceso a las instalaciones esenciales en condiciones equitativas y no discriminatorias*, y *evitar los abusos y las prácticas monopolísticas* por parte de operadores o proveedores en el mercado.

- V. Que en este sentido, corresponde a la SUTEL, en cumplimiento de su función pública, examinar aquellas secciones o cláusulas pactadas por las partes con el fin de determinar cuáles requieren ser ampliadas, modificadas o eliminadas, pues resultan contrarias al ordenamiento jurídico.
- VI. Que esta facultad de SUTEL se encuentra además claramente determinada en el inciso e) del artículo 63 y en el inciso a) del artículo 64 del RAIRT, los cuales disponen:

“Artículo 63.-Validez y aplicación efectiva de los contratos de acceso e interconexión.

(...)

e) Sin perjuicio de lo expuesto, la SUTEL podrá exigir la modificación de un contrato de acceso e interconexión cuando su contenido no respetara los principios, pautas u obligaciones establecidos por la reglamentación vigente, o cuando resulte necesario para garantizar la interoperabilidad de redes”. *(Lo resaltado es intencional)*

“Artículo 64.-Intervención de la SUTEL. La SUTEL intervendrá en los procesos de acceso e interconexión:

a) Como ente que modifica, adiciona o elimina las cláusulas que considere necesarias en los contratos de acceso e interconexión para ajustarlos a lo previsto en la legislación vigente y la presente reglamentación.

(...) (Lo resaltado es intencional)

- VII. Que ahora bien, es necesario resaltar que para efectos de valorar y analizar el contenido de un respectivo contrato de acceso e interconexión, esta Superintendencia reconoce que en esta materia, rige el *principio de libre negociación* entre las partes. No obstante, el contenido de los acuerdos y el contrato respectivo se encuentra limitado a la moral, al orden público y a la ley. En este sentido, las partes deben respetar y cumplir la ley y su desarrollo normativo, tanto las normas referidas específicamente a las telecomunicaciones, como aquellas normas tendientes a promover la libre y sana competencia en el mercado.
- VIII. Que además, los acuerdos de acceso e interconexión deben ajustarse plenamente a los principios de arquitectura abierta de redes, no discriminación y salvaguardia de la competencia, transparencia, obligatoriedad, obligación de mantener cuentas separadas y criterios de razonabilidad, oportunidad y proporcionalidad, debidamente desarrollados en el Capítulo III del RAIRT.
- IX. Que en virtud de estos principios de acatamiento imperioso e indiscutible, los operadores deben:
- Implementar sus redes basadas en tecnologías estándar o protocolos abiertos que permitan la interoperabilidad de las redes de telecomunicaciones.
 - Garantizar el funcionamiento de las redes, la interoperabilidad de los servicios y que las comunicaciones iniciadas en los equipos terminales de sus usuarios puedan transportarse y ser recibidas por los equipos terminales de los usuarios de otros operadores o proveedores de servicios

30 de setiembre del 2022

SESIÓN ORDINARIA 067-2022

de telecomunicaciones disponibles al público.

- c. Aplicar condiciones equivalentes en circunstancias semejantes a otras empresas que presten servicios equivalentes y proporcionen a terceros elementos de red, capacidad, funcionalidades, servicios e información de la misma calidad que los que proporcione para sus propios servicios o los de sus filiales o asociados y en las mismas condiciones.
- d. Mantener contabilidades de costos separadas y establecer condiciones y cargos de acceso e interconexión para sus redes, en condiciones equivalentes a las ofrecidas a otros operadores o proveedores.
- e. Inscribir en el Registro Nacional de Telecomunicaciones, el cual es de acceso público, todos los contratos de acceso e interconexión.

X. Que de la lectura integral de la normativa citada, se desprende con claridad lo siguiente:

- a. Que en materia de acceso e interconexión rige el principio de libre negociación entre las partes. Por lo tanto, la intervención de la SUTEL en esta materia se rige por el principio de intervención mínima, lo que supone que su participación debe ser lo menos invasiva del principio de autonomía de voluntad consagrado en la legislación de telecomunicaciones.
- b. Que, no obstante, la libre autonomía de las partes encuentra sus límites en la normativa vigente.
- c. Que la SUTEL, al efectuar la revisión de un acuerdo de acceso e interconexión firmado, debe detectar y señalar las cláusulas que sean contrarias al ordenamiento jurídico, que *limiten la competencia* o impidan la *interoperabilidad* de los servicios.

SEGUNDO: DEL ANALISIS DEL CONTRATO SUSCRITO

XI. La Dirección General de Mercados verificó el cumplimiento del ordenamiento jurídico aplicable según lo establecido en el contrato de acceso e interconexión y concluye en su informe técnico con número de oficio 08333-SUTEL-DGM-2022 del 15 de septiembre del 2022, lo siguiente:

“(…)

2. Sobre el contrato remitido por las Partes

Mediante el escrito NI-10861-2022, las partes remiten a la Sutel un contrato con fecha del día 5 de julio del 2022. Las partes indican como antecedentes al contrato suscrito las siguientes:

“a) La JASEC declara que es un operador y proveedor de servicios de telecomunicaciones, con título habilitante otorgado conforme a las Leyes de la República de Costa Rica, para la explotación y comercialización de servicios de Transferencia de Datos (Administración de una red de acceso de fibra óptica FTTH con tecnología GPON) en la provincia de Cartago, y más concretamente en los siguientes cantones y distritos según están especificados en la Resolución RCS 296-2012 de SUTEL.

Provincia	Cantón	Distrito	
Cartago	Oreamuno	San Rafael	
	El Guarco	Tejar	
	Cartago	Guadalupe	San Nicolás – Taras
		Paraíso	Paraíso

b) ENLACES INALÁMBRICOS R&M S.R.L., declara que es un proveedor de servicios de telecomunicaciones disponibles al público, con título habilitante otorgado conforme a las Leyes de la República de Costa Rica para la explotación y comercialización de los servicios de telecomunicaciones dentro del territorio nacional.

30 de setiembre del 2022

SESIÓN ORDINARIA 067-2022

- c) En adelante, cualquier mención a la palabra Partes se refiere conjuntamente a JASEC y ENLACES INALÁMBRICOS R&M S.R.L., y en forma individual como Parte.
- d) La JASEC es proveedora del acceso para banda ancha, para cuya prestación cuenta, tanto con las infraestructuras y medios necesarios, como con la capacidad necesaria para incorporar al mismo las facilidades que los avances tecnológicos vayan habilitando.
- e) ENLACES INALÁMBRICOS R&M S.R.L., está interesada en contratar el servicio de acceso de banda ancha de JASEC, para la prestación de servicios de telecomunicaciones a sus clientes. En vista de lo anterior las Partes: HAN CONVENIDO Y PACTADO LO SIGUIENTE”.

El contrato de acceso e interconexión remitido por las partes establece como objeto en su cláusula tercera y su Anexo B los siguientes servicios:

“Artículo tres (3): Objeto del Contrato

- 3.1. El objeto del presente contrato consiste en la prestación del servicio de acceso de banda ancha mediante la red FTTH GPON propiedad de JASEC a ENLACES INALÁMBRICOS R&M S.R.L., y posibilidades de alquiler de hilos de fibra gris, así como servicios tipo P2P y VP2P.
- 3.2. El Servicio de Acceso de Banda Ancha de JASEC es un servicio mayorista para conectar los clientes de ENLACES INALÁMBRICOS R&M S.R.L., con la red de fibra óptica de JASEC. El servicio de JASEC se construye sobre accesos de fibra óptica (en adelante, FTTH) con tecnología GPON y basado en un transporte transparente de las tramas Ethernet generadas por el equipo del usuario final de JASEC (equipo ONT en las dependencias del cliente ENLACES INALÁMBRICOS R&M S.R.L., hasta el punto de entrega en los puertos en el Centro de Operaciones de Cerrillos (en adelante, pCOC). El servicio de JASEC tiene un alcance, por lo tanto, comprendido entre la ONT de cada cliente ENLACES INALÁMBRICOS R&M S.R.L., y el pCOC.”

“Anexo B: Descripción técnica de los servicios

1. Introducción

1.1. En este anexo se describe funcional y técnicamente los distintos tipos de servicios que componen el acceso indirecto a la fibra óptica de JASEC. El acceso indirecto a la fibra permite a ENLACES INALÁMBRICOS R&M S.R.L. ofrecer servicios de Infocomunicaciones mediante tecnología IP a los usuarios dentro del rango de cobertura de la red de acceso GPON de JASEC. El tráfico de los usuarios de ENLACES INALÁMBRICOS R&M S.R.L. se concentra en un switch Ethernet en el COC, equipo con redundancia N+1, único punto de acceso al servicio donde ENLACES INALÁMBRICOS R&M S.R.L. se conecta para recoger todo ese tráfico en ambos sentidos de la comunicación, habilitando la prestación de los servicios a los usuarios finales cuyo bucle haya desagregado (...)

Las partes aportan los siguientes diagramas técnicos sobre la solución que se aplicará para brindar los servicios contratados:

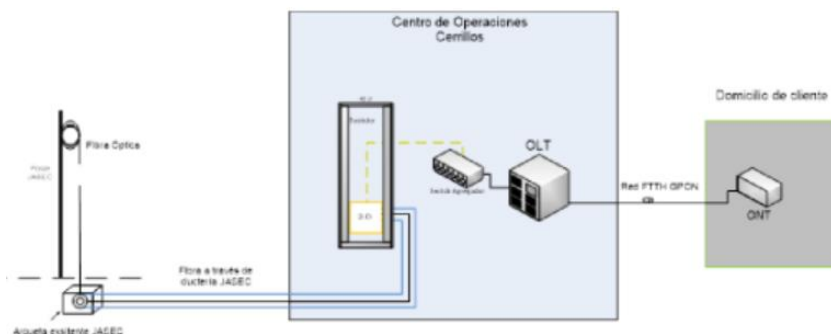


Figura 1: Esquema integral de la solución

30 de setiembre del 2022
SESIÓN ORDINARIA 067-2022

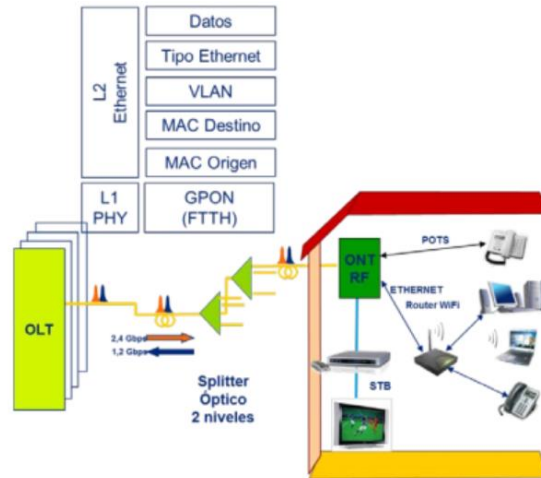


Figura 2: Pila de protocolos / etiquetas en la red de acceso Ethernet GPON

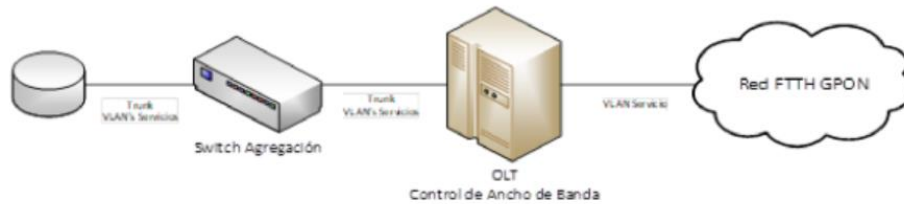


Figura 3: Control de Ancho de Banda

Los cargos pactados por las partes fueron incluidos en el “Anexo D: detalles económicos y comerciales”, como puede apreciarse de la siguiente manera:
 “(...)

2.5. Precios convenidos de los servicios de coubicación y circuito eléctrico por rack completo

Servicio	Cuota de Alta o Instalación (\$) ^[1]	Cuota Mensual (\$)
Alquiler de rack	\$80,97	\$743,97
Circuito de 30 A de CA protegido	\$0,00	\$762,04
Circuito de 30A de CC protegido	\$0,00	\$1.149,00
Conexión entre equipos	\$80,90	0

Nota: Implica el alquiler de 1 rack en caso de que el operador lo requiera por espacio o exclusividad.

2.6. Precios convenidos de los servicios de coubicación y circuito eléctrico por 1/3 de rack

Servicio	Cuota de Alta o Instalación (\$) ¹	Cuota Mensual (\$)
Alquiler de 1/3 de rack	\$35,00	\$350,00
Circuito de 30 A de CA protegido	\$0,00	\$350,00
Circuito de 30 A de CC protegido	\$0,00	\$490,00
Conexión entre equipos	\$35,00	0

Nota: Tarifa por 1/3 de rack (equivalente a 14 Unidades de Rack), donde el operador podría convivir con equipo de otros operadores.

2.7. Precios convenidos de los servicios de coubicación y circuito eléctrico por unidad de Rack

30 de setiembre del 2022

SESIÓN ORDINARIA 067-2022

Servicio	Cuota de Alta o Instalación (\$)²	Cuota Mensual (\$)
Alquiler de Unidad de rack	\$20,00	\$50,00
Circuito de 30 A de CA protegido	\$0,00	\$25,00
Circuito de 30 A de CC protegido	\$0,00	\$35,00
Conexión entre equipos	\$20,00	0

Nota: Tarifa por unidad de rack, donde el operador podría convivir con equipo de otros operadores y de JASEC.

(...)

3.2. El precio por cada cliente residencial (case conectada con fibra óptica JASEC) final conectado a la red de fibra óptica de JASEC para servicios residenciales con IPTV, Datos y Telefonía en franja de 1 Mbps a 201 Mbps y de 201 Mbps a 500Mbps es de:

Acho de banda a comercializar	Precio por Cliente Residencial	Alquiler de ONT's	Detalle
1Mbps a 200Mbps	\$25	\$3	Aplica CIR y PIR
201Mbps a 500Mbps	\$33	\$3	Aplica CIR y PIR

Configuración Franja A 1Mbps a 200Mbps

Servicio	CIR (kbps)	PIR (kbps)
Data – Bajada	12 544	200 000Máximo
Data – Subida	5 056	200 000Máximo
IPTv – Bajada	20 032	20 032
IPTv – Subida	5 056	5 056
VoIP – Bidireccional	512	512

3.3. El precio por cada cliente final conectado a la red de fibra óptica de JASEC para servicios Empresariales (todos aquellos servicios que no sean residenciales casa conectada) es de:

Velocidad	Sobresuscripción	Garantizar	Precio JASEC mensual por cliente
25/25	01:01	100%	\$110
50/50	01:01	100%	\$160
75/75	01:01	100%	\$210
100/100	01:01	100%	\$260
200/200	01:01	100%	\$325
300/300	01:01	100%	\$390
500/500	01:01	100%	\$448

Velocidad	Sobresuscripción	Garantizar	Precio JASEC mensual por cliente
25/25	01:05	80%	\$80
50/50	01:05	80%	\$110
75/75	01:05	80%	\$140
100/100	01:05	80%	\$170
200/200	01:05	80%	\$218
300/300	01:05	80%	\$260
500/500	01:05	80%	\$303

Los precios ofertados son mensuales a contratos de 24 meses, mismos no contemplan impuesto de valor agregado. Al precio empresarial se le debe sumar \$15 mensual de ONT.

Los precios por uso de red se facturarán por mes vencido y aplicarán las condiciones generales de facturación de los servicios estipulados en el presente contrato.

3.3 JASEC cobrará a ENLACES INALÁMBRICOS R&M S.R.L., \$3 mensuales por alquiler del ONT para cada

30 de setiembre del 2022
SESIÓN ORDINARIA 067-2022

cliente Residencial y \$15 mensuales por alquiler del ONT a Servicios Empresariales. ENLACES INALÁMBRICOS R&M S.R.L., se encargará de facturar y cobrar este monto directamente a sus clientes, con excepción de lo indicado en los artículos 3.3 de este anexo.

3.4. Servicio de Transporte e Interconexión

Esto es un servicio que brinda JASEC para interconectar la red de sus operadores con el core de la red de fibra óptica de JASEC.

Punto Interconexión	Precio Mensual	Detalles
Ruta NETMAX- COC JASEC	\$ 232 + iva	<ul style="list-style-type: none"> • Contrato mínimo a 36 meses. • Transporte de datos por 2 hilos de fibra, desde el punto de interconexión hasta el equipo de NETMAX en el COC de JASEC. • Operación y Mantenimiento incluido en el precio, esto lo atiende JASEC. • JASEC puede disponer interconexión en un equipo propio en el COC, para este caso el operador debe suplir el SFP correspondiente, y queda supeditado a análisis técnico.

Conforme a lo señalado anteriormente, corresponde a la Sutel verificar el contenido de los contratos de acceso e interconexión tanto en el ámbito legal, como en el económico y técnico. Para cumplir esa finalidad, la Sutel puede sugerir la modificación de alguno de los contenidos señalados, cuando los mismos no respeten los principios rectores en la Ley General de Telecomunicaciones o cuando resulte necesario para garantizar el acceso e interconexión o interoperabilidad, o cuando el contenido deba ajustarse a lo previsto en la legislación vigente.

El principio de libre negociación impera en el proceso de negociación de los contratos de acceso e interconexión. De esta forma la Sutel, al efectuar la revisión del contrato remitido por las partes contemplando los requisitos de forma contenidos en el artículo 62 del RAIRT, se determina que el contenido legal, económico y técnico del contrato, se ajusta a la normativa vigente y a otros contratos de acceso e interconexión suscritos con otros operadores en condiciones similares, que han sido revisados, avalados e inscritos por esta Superintendencia.

Es decir, el contrato remitido por las Partes que es objeto del procedimiento es conforme con el contenido mínimo y la normativa vigente. Además, se debe señalar que los servicios contratados, corresponden con mercados que se encuentran en competencia efectiva, por lo que luego del análisis de la Dirección General de Mercados, se considera que el contenido del contrato remitido cumple con las disposiciones legales y señaladas por esta Superintendencia, para proceder con su inscripción ante el Registro Nacional de Telecomunicaciones.

C. Conclusiones y recomendaciones

Una vez revisado el “Contrato de prestación del servicio de acceso de banda ancha mediante la red FTTH GPON propiedad de JASEC” suscrito entre JASEC y ENLACES INALÁMBRICOS garantizando la conformidad absoluta del texto contractual con la normativa vigente, en particular respecto al cumplimiento del Reglamento de Acceso e Interconexión de Redes de Telecomunicaciones, se tiene que el contrato cumple con dichas disposiciones de forma.

Por lo tanto, en cumplimiento de lo que sostiene el artículo 80 inciso e) de la Ley de la Autoridad

30 de setiembre del 2022

SESIÓN ORDINARIA 067-2022

Reguladora de los Servicios Públicos No. 7593, artículos 48 y 63 del RAIRT se recomienda al Consejo de la Sutel lo siguiente:

1. Otorgar el aval y ordenar la inscripción en el Registro Nacional de Telecomunicaciones del “Contrato de prestación del servicio de acceso de banda ancha mediante la red FTTH GPON propiedad de JASEC” suscrito entre JASEC y ENLACES INALÁMBRICOS R&M S.R.L. visible en el NI-10861-2022 del expediente administrativo J0053-STT-INT-01408-2022.
(...)”

- XII.** De tal forma y una vez comprobado que el contrato emitido se ajusta al artículo 62 del RAIRT, así como la regulación aplicable, el contrato debe ser avalado e inscribirse en el Registro Nacional de Telecomunicaciones.

POR TANTO,

Con fundamento en las competencias otorgadas en la Ley General de Telecomunicaciones (Ley 8642), Reglamento de Acceso e Interconexión de Redes de Telecomunicaciones, la Ley General de la Administración Pública (Ley No. 6227) y la Ley de la Autoridad Reguladora de los Servicios Públicos, (Ley No. 7593), y demás normativa de general y pertinente aplicación,

**EL CONSEJO DE LA SUPERINTENDENCIA DE TELECOMUNICACIONES
RESUELVE:**

PRIMERO: ACOGER el informe 08333-SUTEL-DGM-2022 del 15 de septiembre del 2022 rendido por la Dirección General de Mercados.

SEGUNDO: AVALAR E INSCRIBIR en el Registro Nacional de Telecomunicaciones el “Contrato de prestación del servicio de acceso de banda ancha mediante la red FTTH GPON propiedad de JASEC” suscrito entre **JUNTA ADMINISTRATIVA DEL SERVICIO ELÉCTRICO MUNICIPAL DE CARTAGO** y **ENLACES INALÁMBRICOS R&M S.R.L.** visible en el NI-10861-2022 del expediente administrativo J0053-STT-INT-01408-2022.

TERCERO: ORDENAR que, una vez firme esta resolución, se practique la anotación e inscripción correspondiente en el Registro Nacional de Telecomunicaciones, que incluya al menos la siguiente información:

Datos	Detalle
Denominación social:	JUNTA ADMINISTRATIVA DEL SERVICIO ELÉCTRICO MUNICIPAL DE CARTAGO y ENLACES INALÁMBRICOS R&M S.R.L. constituidas y organizadas bajo las Leyes de la República de Costa Rica.
Cédula jurídica:	3-007-045087/ 3-102-769088
Título del acuerdo:	“Contrato de prestación del servicio de acceso de banda ancha mediante la red FTTH GPON propiedad de JASEC”
Fecha de suscripción:	contrato con fecha del día 5 de julio del 2022
Número de adendas al contrato:	NA
Precios y servicios:	Anexo D: detalles económicos y comerciales
Número de expediente:	J0053-STT-INT-01408-2022

En cumplimiento de lo que ordena el artículo 345 y el artículo 346 de la Ley General de la Administración Pública, se indica que contra esta resolución cabe el recurso ordinario de revocatoria o reposición ante el Consejo de la Superintendencia de Telecomunicaciones, a quien corresponde

30 de setiembre del 2022

SESIÓN ORDINARIA 067-2022

resolverlo, y deberá interponerse en el plazo de 3 días hábiles, contadas a partir del día siguiente a la notificación de la presente resolución.

**ACUERDO FIRME. NOTIFÍQUESE
INSCRÍBASE EN EL REGISTRO NACIONAL DE TELECOMUNICACIONES**

6.5. Informe sobre cambio de razón social por parte de la empresa TELEFONICA a LIBERTY TELECOMUNICACIONES.

De inmediato, la Presidencia presenta para valoración del Consejo el informe para atender la solicitud de cambio de razón social de la empresa Telefónica a Liberty Telecomunicaciones.

Al respecto, se conoce el oficio 08336-SUTEL-DGM-2022, del 15 de setiembre del 2022, mediante el cual esa Dirección expone el tema indicado.

El señor Herrera Cantillo detalla los antecedentes de este tema; señala que mediante nota recibida el 02 de setiembre del 2022, registrada con el NI-13417-2022, el señor José Gutiérrez Salazar, en su condición de apoderado generalísimo de la empresa Liberty Telecomunicaciones de Costa Rica LY, S. A., con cédula jurídica número 3-101-610198, anteriormente denominada Telefónica de Costa Rica TC, S. A. solicitó que se tome en consideración el cambio de razón social para todo trámite ante la institución y la respectiva inscripción en el Registro Nacional de Telecomunicaciones.

Se refiere a las gestiones internas realizadas con el propósito de atender este tema y con el propósito de determinar si la empresa tiene reclamaciones pendientes, a partir de lo cual se confirmó que se tienen a la fecha 27 reclamaciones abiertas de usuario final, por lo que se le debe reiterar a la empresa que los respectivos trámites y diligencias pendientes con relación a estas y otras reclamaciones que se generen hasta la fecha de la inscripción del cambio de razón social, se seguirán tramitando de manera normal, hasta su respectiva resolución.

Agrega que dado que se trata de un cambio en la razón social de la empresa Liberty Telecomunicaciones de Costa Rica LY, S. A., anteriormente denominada Telefónica de Costa Rica TC, S. A., con cédula jurídica número 3-101-610198, la Dirección General de Mercados hace una constatación del hecho, al encontrarse inscrito en el Registro de Personas Jurídicas. Por lo tanto, al momento corresponde la actualización del Registro Nacional de Telecomunicaciones para que se inscriba la nueva razón social, no extinguiéndose así ninguna de las anteriores obligaciones que la empresa en cuestión mantenga con la institución, de manera que deberá continuar pagando los montos respectivos por cánones y contribución parafiscal, así como seguir cumpliendo con toda la normativa de telecomunicaciones vigente, incluyendo la remisión de información de indicadores del sector.

Agrega que a partir de dichas valoraciones, se recomienda al Consejo proceder con la respectiva inscripción ante el Registro Nacional de Telecomunicaciones el cambio de razón social de Telefónica de Costa Rica TC, S. A. a Liberty Telecomunicaciones de Costa Rica LY, S. A; apercibir a la empresa que mantiene todas sus obligaciones establecidas mediante concesión, según Acuerdo Ejecutivo 01-2011-MINAET, por un plazo de 15 años a partir del 14 de julio del 2011, así como las resoluciones del Consejo de Sutel RCS-079-2011 y RCS-158-2011.

30 de setiembre del 2022
SESIÓN ORDINARIA 067-2022

De igual manera, se deja constancia de que las obligaciones económicas y parafiscales a nombre de Telefónica de Costa Rica TC, S. A. se continuarán tramitando de la misma manera, ahora bajo la razón social Liberty Telecomunicaciones de Costa Rica LY, S. A.

La Presidencia consulta a los señores Asesores si tienen alguna observación, pregunta o advertencia referente a lo antes anotado, a lo que indican que no.

La Presidencia consulta a los señores Miembros de Consejo si desean referirse al tema, a lo que señalan que no tienen observaciones.

El señor Herrera Cantillo hace ver que dada la conveniencia de atender este tema a la brevedad, se recomienda al Consejo adoptar el acuerdo correspondiente con carácter firme, de conformidad con lo que sobre el particular establece el numeral 2 del artículo 56 de la Ley General de la Administración Pública.

La Presidencia somete a votación la propuesta de acuerdo que se tiene a la vista y con base en el contenido del oficio 08336-SUTEL-DGM-2022, del 15 de setiembre del 2022 y la explicación brindada por el señor Herrera Cantillo los Miembros del Consejo resuelven por unanimidad:

ACUERDO 025-067-2022

- I. Dar por recibido el oficio 08336-SUTEL-DGM-2022, del 15 de setiembre del 2022, por medio del cual la Dirección General de Mercados presenta para consideración del Consejo el informe para atender la solicitud de cambio de razón social de la empresa Telefónica a Liberty Telecomunicaciones.
- II. Aprobar la siguiente resolución:

RCS-247-2022

**“CAMBIO DE RAZÓN SOCIAL DE LA EMPRESA TELEFÓNICA DE COSTA RICA TC S.A.
A LIBERTY TELECOMUNICACIONES DE COSTA RICA LY S.A.”**

EXPEDIENTE T0053-STT-AUT-OT-00033-2011

RESULTANDO:

1. Que la empresa **TELEFÓNICA DE COSTA RICA TC S.A.** cuenta con una concesión según Acuerdo Ejecutivo 01-2011-MINAET por un plazo de 15 años a partir del 14 de julio de 2011. Fue inscrito como operador de redes públicas de telecomunicaciones en el Registro Nacional de Telecomunicaciones mediante resolución RCS-079-2011
2. Que mediante la resolución RCS-158-2011 el Consejo de la SUTEL ordenó la inscripción en el Registro Nacional de Telecomunicaciones, los siguientes servicios a favor de **TELEFÓNICA DE COSTA RICA TC S.A.**: *“i. Larga Distancia Internacional, ii. Internet, iii. Canales punto a punto, iv. Transferencia de datos, v. Monitoreo y Control de redes, vi. Redes Privadas Virtuales (VPN), vii. Acarreador de telefonía IP, viii. Telefonía IP, ix. Troncales SIP, x. Centrales Virtuales, xi. Números 800 nacionales e internacionales, xii. Terminales fijas inalámbricas, xiii. Puente de audio conferencias, xiv.*

30 de setiembre del 2022

SESIÓN ORDINARIA 067-2022

Telefonía Prepago, xv. Telefonía postpago, xvi. Líneas híbridas, xvii. Sacrofonía, xviii. Servicio "Push to Talk", xix. Roaming, xx. Servicios de datos, xxi. Correo electrónico, xxii. Respaldo 3G, xxiii. Servicios de mensajería corta, xxiv. Servicios de mensajería multimedia, xxv. Correo de voz, xxvi. Aplicaciones móviles, xxvii. Telemetría, xxviii. APN privados, xxix. Computación en la nube, xxx. Clear Channel, xxxi. Extremos 8, xxxii. Grandes Capacidades, xxxiii. Mobile banking, xxxiv. Soporte TPVs, xxxv. SMS empresariales, xxxvi. Central Cost Manager, xxxvii. Hosting".

3. Que mediante nota recibida el 2 de setiembre del 2022, (NI-13417-2022) el señor José Gutiérrez Salazar, en su condición de Apoderado Generalísimo de la empresa **LIBERTY TELECOMUNICACIONES DE COSTA RICA LY S.A.** con cédula jurídica 3-101-610198, anteriormente denominada **TELEFÓNICA DE COSTA RICA TC S.A.** solicitó que se tome en consideración el cambio de razón social para todo trámite ante la institución y la respectiva inscripción en el Registro Nacional de Telecomunicaciones.
4. Que mediante correo electrónico enviado el día 6 de setiembre de 2022 desde la dirección electrónica juancarlos.ovares@sutel.go.cr remitido a la Dirección General de Calidad y Espectro de la SUTEL a las direcciones electrónicas natalia.ramirez@sutel.go.cr y cesar.valverde@sutel.go.cr se solicita confirmar si al momento de la solicitud el operador tiene reclamaciones de usuario final, a lo cual responden mediante correo electrónico de fecha 7 de setiembre del 2022 desde la dirección cesar.valverde@sutel.go.cr que a ese momento se tienen 27 reclamaciones abiertas de usuario final contra la empresa **TELEFÓNICA DE COSTA RICA TC S.A.**
5. Que mediante oficio 08336-SUTEL-DGM-2022 del 15 de setiembre de 2022, la Dirección General de Mercados rindió informe sobre esta solicitud, el cual se conoce en la presente sesión.
6. Que se han realizado las diligencias útiles y necesarias para el dictado de la presente resolución.

CONSIDERANDO:

- I. Que el operador cuyas manifestaciones ha procedido a analizar la Dirección General de Mercados, con fundamento en el artículo 44 incisos aa), ab), ac) y ad) del Reglamento Interno de Organización y Funciones de la Autoridad Reguladora de los Servicios Públicos y sus Órganos Desconcentrados, cuenta con la autorización otorgada por la SUTEL según lo que consta en su respectivo expediente administrativo. Dicha autorización se dio, con fundamento en el artículo 23 de la Ley General de Telecomunicaciones, N° 8642 y los artículos 37 y siguientes del Reglamento a la Ley General de Telecomunicaciones, Decreto Ejecutivo N° 34916-MINAET, en este caso a favor de la empresa conocida en su momento como **TELEFÓNICA DE COSTA RICA TC S.A.**, cédula jurídica 3-101-610198, la cual posteriormente notificó a la Sutel un cambio de razón social, siendo que ahora la sociedad pasaría a llamarse **LIBERTY TELECOMUNICACIONES DE COSTA RICA LY S.A.**
- II. Que como consecuencia de un cambio de razón social, el operador **TELEFÓNICA DE COSTA RICA TC S.A.** pasó a denominarse **LIBERTY TELECOMUNICACIONES DE COSTA RICA LY S.A.** conservando –como es lo usual en estos casos– su número de cédula jurídica 3-101-610198 Dicho cambio ha sido debidamente inscrito en el Registro Nacional, por lo que corresponde actualizar la razón social del operador autorizado en el Registro Nacional de Telecomunicaciones.

30 de setiembre del 2022

SESIÓN ORDINARIA 067-2022

III. Que es función de la SUTEL, de acuerdo al artículo 60 de la Ley de la Autoridad Reguladora de los Servicios Públicos (Ley N° 7593):

“a) Aplicar el ordenamiento jurídico de las telecomunicaciones, para lo cual actuará en concordancia con las políticas del Sector, lo establecido en el Plan nacional de desarrollo de las telecomunicaciones, la Ley general de telecomunicaciones, las disposiciones establecidas en esta Ley y las demás disposiciones legales y reglamentarias que resulten aplicables.

(...)

e) Velar por el cumplimiento de deberes y derechos de los operadores de redes y la prestación de servicios de telecomunicaciones.”

IV. Que la solicitud presentada en este caso ha sido analizada por la Dirección General de Mercados, en el respectivo informe 08336-SUTEL-DGM-2022 del 15 de setiembre de 2022:

“[...]

II. Análisis de la solicitud y la documentación legal aportada:

A partir de la información que acompaña la gestión, es posible establecer que:

- 1. Por medio del acta protocolizada de la Asamblea de Accionistas de la respectiva sociedad, se acordó el cambio de nombre de la sociedad que pasó de ser **TELEFÓNICA DE COSTA RICA TC S.A.** a **LIBERTY TELECOMUNICACIONES DE COSTA RICA LY S.A.** conservando el mismo número de cédula jurídica 3-101-610198.***
- 2. Dicho cambio de razón social quedó debidamente registrado en el Registro de Personas Jurídicas del Registro Público bajo las citas del tomo 2022 asiento 525779, consecutivo 1.***
- 3. El representante de la empresa aporta los siguientes documentos:***
 - o Formulario para la actualización de datos del regulado, en el cual constan los nuevos medios de comunicación para la empresa, así como la actualización del representante legal en Costa Rica.*
 - o Protocolización de Acta Notarial del acta número 47 de Asamblea de Accionistas de donde se reforma la razón social de LIBERTY TELECOMUNICACIONES DE COSTA RICA LY S.A.*
 - o Certificación literal de personería jurídica de LIBERTY TELECOMUNICACIONES DE COSTA RICA LY S.A.*
 - o Certificación notarial con vista en el Registro de accionistas de LIBERTY TELECOMUNICACIONES DE COSTA RICA LY S.A.*
- 4. La Dirección General de Calidad y Espectro de la SUTEL confirmó que se tienen a la fecha 27 reclamaciones abiertas de usuario final en relación con la respectiva empresa, por lo que se le debe reiterar a la empresa que los respectivos trámites y diligencias pendientes con relación a estas y otras reclamaciones que se generen hasta la fecha de la inscripción del cambio de razón social, se seguirán tramitando de manera normal, hasta su respectiva resolución.***

*Al tratarse de un cambio en la razón social de la empresa **LIBERTY TELECOMUNICACIONES DE COSTA RICA LY S.A.** anteriormente denominada **TELEFÓNICA DE COSTA RICA TC S.A.** con cédula jurídica 3-101-610198, la Dirección General de Mercados hace una constatación del hecho, al encontrarse inscrito en el Registro de Personas Jurídicas. Por lo tanto, al momento corresponde la actualización del Registro Nacional de Telecomunicaciones para que se inscriba*

30 de setiembre del 2022

SESIÓN ORDINARIA 067-2022

la nueva razón social siendo esta **LIBERTY TELECOMUNICACIONES DE COSTA RICA LY S.A.**, no extinguiéndose así ninguna de las anteriores obligaciones que la empresa en cuestión mantenga con la institución, de manera que deberá continuar pagando los montos respectivos por cánones y contribución parafiscal, así como seguir cumpliendo con toda la normativa de telecomunicaciones vigente, incluyendo la remisión de información de indicadores del sector”.

III. Conclusiones y Recomendaciones:

Toda vez que se han cumplido con los requisitos y trámites legales correspondientes a nivel de la conformación de la sociedad que figura como proveedor autorizado de servicios de telecomunicaciones, siendo que el cambio de su razón social se encuentra ya inscrito en el Registro Nacional y no habiendo tampoco limitaciones o requisitos previos que cumplir según el régimen de competencia que rige al sector de telecomunicaciones, se recomienda:

1. Proceder a inscribir en el Registro Nacional de Telecomunicaciones el cambio de razón social de **TELFÓNICA DE COSTA RICA TC S.A.** a **LIBERTY TELECOMUNICACIONES DE COSTA RICA LY S.A** conservando el mismo número de cédula jurídica 3-101-610198.
 2. Apercibir a **LIBERTY TELECOMUNICACIONES DE COSTA RICA LY S.A.** que mantiene todas las obligaciones establecidas mediante concesión según Acuerdo Ejecutivo 01-2011-MINAET por un plazo de 15 años a partir del 14 de julio de 2011, así como las resoluciones del Consejo de la Sutel, RCS-079-2011 y RCS-158-2011.
 3. Dejar constando que las obligaciones económicas y parafiscales a nombre de **TELFÓNICA DE COSTA RICA TC S.A.** se continuarán tramitando de la misma manera, ahora bajo la razón social **LIBERTY TELECOMUNICACIONES DE COSTA RICA LY S.A.**
 4. Apercibir a **LIBERTY TELECOMUNICACIONES DE COSTA RICA LY S.A.** que todas las reclamaciones de usuario final interpuestas a la fecha bajo la razón social anteriormente denominada **TELFÓNICA DE COSTA RICA TC S.A.** se continuarán tramitando conforme la normativa vigente.
 5. Notificar internamente a las Direcciones de Operaciones y la Dirección General de Fonatel, para las respectivas gestiones asociadas a los cánones y la contribución especial parafiscal de Fonatel, y a la Dirección General de Calidad para lo que corresponda en relación con sus funciones.
 6. Señalar que, en el presente acto, no se reportan cambios en relación con los servicios de telecomunicaciones y las zonas de cobertura autorizadas a la empresa **LIBERTY TELECOMUNICACIONES DE COSTA RICA LY S.A.**
- V. Que, de acuerdo con lo anterior, se deben actualizar el Registro Nacional de Telecomunicaciones y en los registros internos de la Superintendencia, y los cambios señalados con respecto a la razón social.

POR TANTO,

Con fundamento en la Ley General de Telecomunicaciones, ley 8642 y su reglamento; Ley de la Autoridad Reguladora de los Servicios Públicos, ley 7593; Ley General de la Administración Pública, ley 6227, y demás normativa de general y pertinente aplicación

**EL CONSEJO DE LA SUPERINTENDENCIA DE TELECOMUNICACIONES
RESUELVE:**

30 de setiembre del 2022

SESIÓN ORDINARIA 067-2022

1. Acoger el criterio técnico de la Dirección General de Mercados emitido mediante el oficio 08336-SUTEL-DGM-2022 del 15 de setiembre de 2022.
2. Tener por modificada la razón social del operador habilitado mediante mediante concesión según Acuerdo Ejecutivo 01-2011-MINAET por un plazo de 15 años a partir del 14 de julio de 2011, así como las resoluciones del Consejo de la Sutel, RCS-079-2011 y RCS-158-2011, quien modificó su razón social a **LIBERTY TELECOMUNICACIONES DE COSTA RICA LY S.A** conservando el mismo número de cédula jurídica 3-101-610198.
3. Manifiestar que **LIBERTY TELECOMUNICACIONES DE COSTA RICA LY S.A** con número de cédula jurídica 3-101-610198 asume todas las obligaciones expresadas mediante concesión según Acuerdo Ejecutivo 01-2011-MINAET por un plazo de 15 años a partir del 14 de julio de 2011, así como las resoluciones del Consejo de la Sutel, RCS-079-2011 y RCS-158-2011.
4. Ordenar inscribir en el Registro Nacional de Telecomunicaciones el cambio de razón social de **TELEFÓNICA DE COSTA RICA TC S.A.** a **LIBERTY TELECOMUNICACIONES DE COSTA RICA LY S.A** conservando el mismo número de cédula jurídica 3-101-610198.
5. Apercibir a **LIBERTY TELECOMUNICACIONES DE COSTA RICA LY S.A** que todas las reclamaciones de usuario final interpuestas a la fecha contra la sociedad anteriormente denominada **TELEFÓNICA DE COSTA RICA TC S.A.** se continuarán tramitando de manera habitual hasta que se finalice su respectivo tramite.
6. Notificar internamente a las Direcciones de Operaciones y FONATEL, para los respectivos cobros de cánones y la contribución parafiscal de FONATEL, y a la Dirección de Calidad para lo que corresponda en cuanto a estándares de calidad y protección de derechos de los usuarios finales.
7. Dejar constando que las obligaciones económicas y parafiscales a nombre de **TELEFÓNICA DE COSTA RICA TC S.A.** se continuarán tramitando de la misma manera, ahora bajo la razón social **LIBERTY TELECOMUNICACIONES DE COSTA RICA LY S.A.**
8. Señalar que en el presente acto, no se reportan cambios en relación con los servicios de telecomunicaciones y las zonas de cobertura autorizadas a la empresa **LIBERTY TELECOMUNICACIONES DE COSTA RICA LY S.A**

De conformidad con el artículo 154 del Reglamento de la Ley General de Telecomunicaciones, el operador está obligado a comunicar a la SUTEL las modificaciones que se produzcan respecto de los datos inscritos y a aportar la documentación que lo acredite fehacientemente.

El operador deberá realizar la comunicación correspondiente a la SUTEL dentro del plazo máximo de quince (15) días naturales a partir del día en que se produzca la modificación.

En cumplimiento de lo que ordena el artículo 345 y el artículo 346 de la Ley General de la Administración Pública, se indica que contra esta resolución cabe el recurso ordinario de revocatoria o reposición ante el Consejo de la Superintendencia de Telecomunicaciones, a quien corresponde resolverlo, y deberá interponerse en el plazo de 3 días hábiles, contadas a partir del día siguiente a

30 de setiembre del 2022
SESIÓN ORDINARIA 067-2022

la notificación de la presente resolución.

ACUERDO FIRME. NOTIFÍQUESE
INSCRÍBASE EN EL REGISTRO NACIONAL DE TELECOMUNICACIONES

6.6. Informe sobre cambio de razón social por parte de la empresa CABLETICA, S. A. a LIBERTY SERVICIOS FIJOS.

De inmediato, la Presidencia hace del conocimiento del Consejo el informe técnico emitido por la Dirección General de Mercados, correspondiente al cambio de razón social presentado por la empresa Cabletica, S. A. a Liberty Servicios Fijos LY, S. A.

Al respecto, se conoce el oficio 08338-SUTEL-DGM-2022, del 15 de setiembre del 2022, por el cual esa Dirección expone el caso.

El señor Herrera Cantillo detalla lo antecedentes de esta solicitud; señala que mediante nota recibida el 02 de setiembre del 2022 y registrada bajo el NI-13416-2022, el señor José Gutiérrez Salazar, en su condición de apoderado generalísimo de Liberty Servicios Fijos LY, S. A., con cédula jurídica 3-101-747406, anteriormente denominada Cabletica, S. A., solicitó que se tome en consideración el cambio de razón social para todo trámite ante la institución y la respectiva inscripción en el Registro Nacional de Telecomunicaciones.

Se realizaron las valoraciones y gestiones internas correspondientes para determinar la procedencia del cambio solicitado, así como lo relativo a las reclamaciones pendientes, a lo cual la Dirección General de Calidad informa que a la fecha existen 37 casos abiertos contra Cabletica.

Por lo anterior, señala que en virtud de que se han efectuado todas las verificaciones que corresponden para estos casos, se recomienda al Consejo proceder con la inscripción del cambio de razón social solicitado, proceder con la respectiva inscripción ante el Registro Nacional de Telecomunicaciones y apercibir a Liberty con respecto al cumplimiento de todas las obligaciones establecidas en el respectivo título habilitante.

La Presidencia consulta a los señores Asesores si tienen alguna observación, pregunta o advertencia referente a lo antes anotado, a lo que indican que no.

La Presidencia consulta a los señores Miembros de Consejo si desean referirse al tema, a lo que señalan que no tienen observaciones.

El señor Herrera Cantillo hace ver que dada la conveniencia de atender este tema a la brevedad, se recomienda al Consejo adoptar el acuerdo correspondiente con carácter firme, de conformidad con lo que sobre el particular establece el numeral 2 del artículo 56 de la Ley General de la Administración Pública.

La Presidencia somete a votación la propuesta de acuerdo que se tiene a la vista y con base en el contenido del oficio 08338-SUTEL-DGM-2022, del 15 de setiembre del 2022 y la explicación brindada por el señor Herrera Cantillo, los Miembros del Consejo resuelven por unanimidad:

30 de setiembre del 2022
SESIÓN ORDINARIA 067-2022

ACUERDO 026-067-2022

- I. Dar por recibido el oficio 08338-SUTEL-DGM-2022, del 15 de setiembre del 2022, por medio del cual la Dirección General de Mercados presenta para consideración del Consejo el informe correspondiente al cambio de razón social presentado por la empresa Cabletica, S. A. a Liberty Servicios Fijos LY, S. A.
- II. Aprobar la siguiente resolución:

RCS-248-2022

**“CAMBIO DE RAZÓN SOCIAL DE LA EMPRESA CABLETICA S. A.
A LIBERTY SERVICIOS FIJOS LY S. A.”**

EXPEDIENTE C0831-AUT-01536-2018,

RESULTANDO:

1. Que mediante la resolución RCS-267-2018 de las 10:20 horas del 26 de julio de 2018, el Consejo de Sutel acordó otorgar autorización a la empresa para prestar los servicios de transferencia de datos en las modalidades de acceso a internet, líneas arrendadas y redes privadas virtuales (VPN), el servicio de televisión por suscripción en la modalidad de televisión por cable (CAN) y el servicio de telefonía fija en la modalidad IP en todo el territorio nacional, bajo la razón social **LBT ACQUISITIONS, S. A.**
2. Que mediante la resolución RCS-271-2018 de las de las 09:10 horas del 31 de julio de 2018, el Consejo de la SUTEL inscribió el cambio de razón social de **LBT ACQUISITIONS S.A. a CABLETICA, S. A.**
3. Que mediante nota recibida el 2 de setiembre del 2022, (NI-13416-2022) el señor José Gutiérrez Salazar, en su condición de Apoderado Generalísimo de la empresa **LIBERTY SERVICIOS FIJOS LY S.A.** con cédula jurídica 3-101-747406, anteriormente denominada **CABLETICA S.A.** solicitó que se tome en consideración el cambio de razón social para todo trámite ante la institución y la respectiva inscripción en el Registro Nacional de Telecomunicaciones.
4. Que mediante correo electrónico enviado el día 6 de setiembre de 2022 desde la dirección electrónica juancarlos.ovares@sutel.go.cr remitido a la Dirección General de Calidad y Espectro de la SUTEL a las direcciones electrónicas natalia.ramirez@sutel.go.cr y cesar.valverde@sutel.go.cr se solicita confirmar si al momento de la solicitud el operador tiene reclamaciones de usuario final, a lo cual responden mediante correo electrónico de fecha 7 de setiembre del 2022 desde la dirección cesar.valverde@sutel.go.cr que a ese momento se tienen 37 reclamaciones abiertas de usuario final contra la empresa **CABLETICA, S. A.**
5. Que mediante oficio 08338-SUTEL-DGM-2022 del 15 de setiembre de 2022, la Dirección General de Mercados rindió informe sobre esta solicitud, el cual se conoce en la presente sesión.

30 de setiembre del 2022

SESIÓN ORDINARIA 067-2022

6. Que se han realizado las diligencias útiles y necesarias para el dictado de la presente resolución.

CONSIDERANDO:

- I. Que el operador cuyas manifestaciones ha procedido a analizar la Dirección General de Mercados, con fundamento en el artículo 44 incisos aa), ab), ac) y ad) del Reglamento Interno de Organización y Funciones de la Autoridad Reguladora de los Servicios Públicos y sus Órganos Desconcentrados, cuenta con la autorización otorgada por la SUTEL según lo que consta en su respectivo expediente administrativo. Dicha autorización se dio, con fundamento en el artículo 23 de la Ley General de Telecomunicaciones, N° 8642 y los artículos 37 y siguientes del Reglamento a la Ley General de Telecomunicaciones, Decreto Ejecutivo N° 34916-MINAET, en este caso a favor de la empresa conocida en su momento como **CABLETICA S.A.**, cédula jurídica 3-101-747406, la cual posteriormente notificó a la Sutel un cambio de razón social, siendo que ahora la sociedad pasaría a llamarse **LIBERTY SERVICIOS FIJOS LY S.A.**
- II. Que como consecuencia de un cambio de razón social, el operador **CABLETICA S.A.** pasó a denominarse **LIBERTY SERVICIOS FIJOS LY S.A.** conservando –como es lo usual en estos casos- su número de cédula jurídica 3-101-747406. Dicho cambio ha sido debidamente inscrito en el Registro Nacional, por lo que corresponde actualizar la razón social del operador autorizado en el Registro Nacional de Telecomunicaciones.
- III. Que es función de la SUTEL, de acuerdo al artículo 60 de la Ley de la Autoridad Reguladora de los Servicios Públicos (Ley N° 7593):
- “a) Aplicar el ordenamiento jurídico de las telecomunicaciones, para lo cual actuará en concordancia con las políticas del Sector, lo establecido en el Plan nacional de desarrollo de las telecomunicaciones, la Ley general de telecomunicaciones, las disposiciones establecidas en esta Ley y las demás disposiciones legales y reglamentarias que resulten aplicables.*
- (...)*
- e) Velar por el cumplimiento de deberes y derechos de los operadores de redes y la prestación de servicios de telecomunicaciones.”*
- IV. Que la solicitud presentada en este caso ha sido analizada por la Dirección General de Mercados, en el respectivo informe 08338-SUTEL-DGM-2022 del 15 de setiembre de 2022:

[...]

IV. Análisis de la solicitud y la documentación legal aportada:

A partir de la información que acompaña la gestión, es posible establecer que:

- 1. Por medio del acta protocolizada de la Asamblea de Accionistas de la respectiva sociedad, se acordó el cambio de nombre de la sociedad que pasó de ser CABLETICA S.A. a LIBERTY SERVICIOS FIJOS LY S.A. conservando el mismo número de cédula jurídica 3-101-747406.*
- 2. Dicho cambio de razón social quedó debidamente registrado en el Registro de Personas Jurídicas del Registro Público bajo las citas del tomo 2022 asiento 525791, consecutivo 1.*
- 3. El representante de la empresa aporta los siguientes documentos:*

30 de setiembre del 2022

SESIÓN ORDINARIA 067-2022

- *Formulario para la actualización de datos del regulado, en el cual constan los nuevos medios de comunicación para la empresa, así como la actualización del representante legal en Costa Rica.*
 - *Testimonio de de rectificación de Asamblea de Accionistas de donde se reforma la razón social de LIBERTY SERVICIOS FIJOS LY S.A.*
 - *Certificación literal de personería jurídica de LIBERTY SERVICIOS FIJOS LY S.A.*
 - *Certificación notarial con vista en el Registro de accionistas de LIBERTY SERVICIOS FIJOS LY S.A.*
4. *La Dirección General de Calidad y Espectro de la SUTEL confirmó que se tienen a la fecha 37 reclamaciones abiertas de usuario final en relación con la respectiva empresa, por lo que se le debe reiterar a la empresa que los respectivos trámites y diligencias pendientes con relación a estas y otras reclamaciones que se generen hasta la fecha de la inscripción del cambio de razón social, se seguirán tramitando de manera normal, hasta su respectiva resolución.*

*Al tratarse de un cambio en la razón social de la empresa **LIBERTY SERVICIOS FIJOS LY S.A.** anteriormente denominada **CABLETICA S.A.** con cédula jurídica 3-101-747406, la Dirección General de Mercados hace una constatación del hecho, al encontrarse inscrito en el Registro de Personas Jurídicas. Por lo tanto, al momento corresponde la actualización del Registro Nacional de Telecomunicaciones para que se inscriba la nueva razón social siendo esta **LIBERTY SERVICIOS FIJOS LY S.A.**, no extinguiéndose así ninguna de las anteriores obligaciones que la empresa en cuestión mantenga con la institución, de manera que deberá continuar pagando los montos respectivos por cánones y contribución parafiscal, así como seguir cumpliendo con toda la normativa de telecomunicaciones vigente, incluyendo la remisión de información de indicadores del sector.*

III. Conclusiones y Recomendaciones:

Toda vez que se han cumplido con los requisitos y trámites legales correspondientes a nivel de la conformación de la sociedad que figura como proveedor autorizado de servicios de telecomunicaciones, siendo que el cambio de su razón social se encuentra ya inscrito en el Registro Nacional y no habiendo tampoco limitaciones o requisitos previos que cumplir según el régimen de competencia que rige al sector de telecomunicaciones, se recomienda:

1. *Proceder a inscribir en el Registro Nacional de Telecomunicaciones el cambio de razón social de **CABLETICA S.A.** a **LIBERTY SERVICIOS FIJOS LY S.A.** conservando el mismo número de cédula jurídica 3-101-747406.*
2. *Apercibir a **LIBERTY SERVICIOS FIJOS LY S.A.** que mantiene todas las obligaciones establecidas en el título habilitante otorgado mediante la resolución del Consejo de la Sutel, RCS-267-2018 de las 10:20 horas del 26 de julio de 2018, así como todas las obligaciones contractuales que hayan sido asumidas.*
3. *Dejar constando que las obligaciones económicas y parafiscales a nombre de **CABLETICA S.A.** se continuarán tramitando de la misma manera, ahora bajo la razón social **LIBERTY SERVICIOS FIJOS LY S.A.***
4. *Apercibir a **LIBERTY SERVICIOS FIJOS LY S.A.** que todas las reclamaciones de usuario final interpuestas a la fecha bajo la razón social anteriormente denominada **CABLETICA S.A.** se continuarán tramitando conforme la normativa vigente.*
5. *Notificar internamente a las Direcciones de Operaciones y la Dirección General de Fonatel,*

30 de setiembre del 2022

SESIÓN ORDINARIA 067-2022

para las respectivas gestiones asociadas a los cánones y la contribución especial parafiscal de Fonatel, y a la Dirección General de Calidad para lo que corresponda en relación con sus funciones.

6. Señalar que en el presente acto, no se reportan cambios en relación con los servicios de telecomunicaciones y las zonas de cobertura autorizadas a la empresa **LIBERTY SERVICIOS FIJOS LY S.A.**
- V. Que, de acuerdo con lo anterior, se deben actualizar el Registro Nacional de Telecomunicaciones y en los registros internos de la Superintendencia, y los cambios señalados con respecto a la razón social.

POR TANTO,

Con fundamento en la Ley General de Telecomunicaciones, ley 8642 y su reglamento; Ley de la Autoridad Reguladora de los Servicios Públicos, ley 7593; Ley General de la Administración Pública, ley 6227, y demás normativa de general y pertinente aplicación

**EL CONSEJO DE LA SUPERINTENDENCIA DE TELECOMUNICACIONES
RESUELVE:**

1. Acoger el criterio técnico de la Dirección General de Mercados emitido mediante el oficio 08338-SUTEL-DGM-2022 del 15 de setiembre de 2022.
2. Tener por modificada la razón social del operador autorizado mediante la resolución RCS-267-2018 de las 10:20 horas del 26 de julio de 2018, del Consejo de la SUTEL, quien modificó su razón social a **LIBERTY SERVICIOS FIJOS LY S.A.** conservando el mismo número de cédula jurídica 3-101-747406.
3. Manifiestar que **LIBERTY SERVICIOS FIJOS LY S.A.** con cédula jurídica 3-101-747406 asume todas las obligaciones expresadas en el título habilitante de la resolución del Consejo de la SUTEL RCS-267-2018 de las 10:20 horas del 26 de julio de 2018.
4. Ordenar inscribir en el Registro Nacional de Telecomunicaciones el cambio de razón social de **CABLETICA S.A.** a **LIBERTY SERVICIOS FIJOS LY S.A.** conservando el mismo número de cédula jurídica 3-101-747406.
5. Apercibir a **LIBERTY SERVICIOS FIJOS LY S.A.** que todas las reclamaciones de usuario final interpuestas a la fecha contra la sociedad anteriormente denominada **CABLETICA S.A.** se continuarán tramitando de manera habitual hasta que se finalice su respectivo tramite.
6. Notificar internamente a las Direcciones de Operaciones y FONATEL, para los respectivos cobros de cánones y la contribución parafiscal de FONATEL, y a la Dirección de Calidad para lo que corresponda en cuanto a estándares de calidad y protección de derechos de los usuarios finales.
7. Dejar constando que las obligaciones económicas y parafiscales a nombre de **CABLETICA S.A.** se continuarán tramitando de la misma manera, ahora bajo la razón social a **LIBERTY SERVICIOS FIJOS LY S.A.**

30 de setiembre del 2022

SESIÓN ORDINARIA 067-2022

8. Señalar que, en el presente acto, no se reportan cambios en relación con los servicios de telecomunicaciones y las zonas de cobertura autorizadas a la empresa **LIBERTY SERVICIOS FIJOS LY S.A.**

De conformidad con el artículo 154 del Reglamento de la Ley General de Telecomunicaciones, el operador está obligado a comunicar a la SUTEL las modificaciones que se produzcan respecto de los datos inscritos y a aportar la documentación que lo acredite fehacientemente.

El operador deberá realizar la comunicación correspondiente a la SUTEL dentro del plazo máximo de quince (15) días naturales a partir del día en que se produzca la modificación.

En cumplimiento de lo que ordena el artículo 345 y el artículo 346 de la Ley General de la Administración Pública, se indica que contra esta resolución cabe el recurso ordinario de revocatoria o reposición ante el Consejo de la Superintendencia de Telecomunicaciones, a quien corresponde resolverlo, y deberá interponerse en el plazo de 3 días hábiles, contadas a partir del día siguiente a la notificación de la presente resolución.

**ACUERDO FIRME. NOTIFÍQUESE
INSCRÍBASE EN EL REGISTRO NACIONAL DE TELECOMUNICACIONES**

6.7. Informe sobre la solicitud de autorización presentada por la empresa Tera Networks, S.R.L.

Continúa la Presidencia y presenta para consideración del Consejo el informe emitido por la Dirección General de Mercados, para atender la solicitud de autorización presentada por la empresa Tera Networks, S.R.L.

Al respecto, se conoce el oficio 08500-SUTEL-DGM-2022, del 23 de setiembre del 2022, por medio del cual esa Dirección expone el tema.

El señor Herrera Cantillo expone el caso; señala que se trata de la solicitud de autorización de título habilitante presentada el pasado 27 de junio del 2022, tal y como consta en el expediente T0291-STT-AUT-01251-2022, por la empresa TERA NETWORK S.R.L., cédula jurídica número 3-102-802618, para brindar el servicio de transferencia de datos en las modalidades de acceso a internet y enlaces inalámbricos punto a punto, mediante el uso de bandas de frecuencia de uso libre en los cantones de Pérez Zeledón y Quepos.

Detalla las valoraciones técnicas aplicadas por la Dirección a su cargo, así como los apercibimientos realizados a la empresa solicitante y su debido cumplimiento por parte de esta.

A partir de lo anterior, señala que una vez verificado el cumplimiento de los requisitos establecidos en la normativa vigente, se recomienda al Consejo proceder con la respectiva autorización.

La Presidencia consulta a los señores Asesores si tienen alguna observación, pregunta o advertencia referente a lo antes anotado, a lo que indican que no.

La Presidencia consulta a los señores Miembros de Consejo si desean referirse al tema, a lo que señalan que no tienen observaciones.

30 de setiembre del 2022
SESIÓN ORDINARIA 067-2022

El señor Herrera Cantillo hace ver que dada la conveniencia de atender este tema a la brevedad, se recomienda al Consejo adoptar el acuerdo correspondiente con carácter firme, de conformidad con lo que sobre el particular establece el numeral 2 del artículo 56 de la Ley General de la Administración Pública.

La Presidencia somete a votación la propuesta de acuerdo que se tiene a la vista y con base en el contenido del oficio 08500-SUTEL-DGM-2022, del 23 de setiembre del 2022 y la explicación brindada por el señor Herrera Cantillo, los Miembros del Consejo resuelven por unanimidad:

ACUERDO 027-067-2022

- I. Dar por recibido el oficio 08500-SUTEL-DGM-2022, del 23 de setiembre del 2022, por medio del cual la Dirección General de Mercados presenta para consideración del Consejo el informe técnico correspondiente a la solicitud de autorización presentada por la empresa Tera Networks, S.R.L.
- II. Aprobar la siguiente resolución:

RCS-249-2022

“SE OTORGA AUTORIZACIÓN A LA EMPRESA TERA NETWORK S.R.L. PARA BRINDAR EL SERVICIO DE TRANSFERENCIA DE DATOS EN LAS MODALIDADES DE ACCESO A INTERNET Y ENLACES PUNTO A PUNTO A TRAVÉS DE REDES INALÁMBRICAS QUE OPERAN EN BANDAS DE FRECUENCIA DE USO LIBRE.”

T0291-STT-AUT-01251-2022

RESULTANDO:

1. Que en fecha del 27 de junio del 2022, **TERA NETWORK S.R.L.** (en adelante **TERA**) mediante escrito con número de ingreso NI-09114-2022, presentó ante la SUTEL una solicitud de título habilitante (autorización), para brindar el servicio de transferencia de datos en las modalidades de acceso a internet y enlaces inalámbricos punto a punto mediante el uso de bandas de frecuencia de uso libre en los cantones de Pérez Zeledón y Quepos (ver expediente administrativo).
2. Que mediante oficio 06506-SUTEL-DGM-2022, con fecha del 19 de julio de 2022, según consta en el expediente administrativo, la Dirección General de Mercados, previno a **TERA**, a fin de que completara la presentación de requerimientos técnicos, legales y económicos, conforme lo establecido en el RCS-374-2018.
3. Que mediante escrito sin número (NI-11656-2022), recibido el 08 de agosto del 2022 **TERA** brinda respuesta a lo solicitado en el oficio 06506-SUTEL-DGM-2022, con fecha del 19 de julio de 2022.
4. Que mediante oficio 07804-SUTEL-DGM-2022, con fecha del 30 de agosto de 2022, según consta en el expediente administrativo, la Dirección General de Mercados, notificó a **TERA** la admisibilidad de la solicitud de autorización presentada y se adjuntó el correspondiente edicto

30 de setiembre del 2022

SESIÓN ORDINARIA 067-2022

de ley para su publicación en el Diario Oficial La Gaceta y en un diario de circulación nacional, según lo requerido en la normativa vigente.

5. Que tal y como se aprecia en el expediente administrativo, el 13 de setiembre del 2022 mediante NI-13863-2022, se recibe por parte de la empresa **TERA** copia de la publicación del edicto de ley en el periódico Diario Extra del miércoles 7 de setiembre del 2022.
6. Que tal y como se aprecia en el expediente administrativo, el 13 de setiembre del 2022 mediante NI-13863-2022 se recibe por parte de la empresa **TERA** copia de la publicación del edicto de ley en el Diario Oficial La Gaceta, N°171 del jueves 8 de setiembre del 2022.
7. Que transcurrido el plazo concedido en los edictos de ley publicados por parte de la empresa, ningún tercero presentó objeciones o algún tipo de oposición a la solicitud de autorización presentada por **TERA**.
8. Que mediante oficio 08500-SUTEL-DGM-2022 del 23 de setiembre del 2022, la Dirección General de Mercados emite su informe técnico respecto a la solicitud de autorización presentada por **TERA**.
9. Que se han realizado las diligencias necesarias para el dictado de la presente resolución.

CONSIDERANDO:

- I. Que el Artículo 23 de la Ley General de Telecomunicaciones, Ley N° 8642, claramente establece que requerirán autorización las personas físicas o jurídicas que:
 - a) *Operen y exploten redes públicas de telecomunicaciones que no requieran uso del espectro radioeléctrico.*
 - b) *Presten servicios de telecomunicaciones disponibles al público por medio de redes públicas de telecomunicaciones que no se encuentren bajo su operación o explotación. El titular de la red pública que se utilice para este fin, deberá tener la concesión o autorización correspondiente*
 - c) *Operen redes privadas de telecomunicaciones que no requieran uso del espectro radioeléctrico.*
- II. Que el artículo 43 del Reglamento a la Ley General de Telecomunicaciones establece que las autorizaciones se otorgarán por un período máximo de diez años, prorrogable a solicitud de parte, por períodos de cinco años, hasta un máximo de tres prórrogas.
- III. Que el numeral 41 del Reglamento a la Ley General de Telecomunicaciones indica que:

(...)
Dentro de los sesenta días, contados a partir de la fecha en que se presentan las objeciones, la SUTEL deberá emitir el acto final que atienda la solicitud de autorización y las objeciones presentadas. Mediante resolución razonada, la SUTEL aprobará o rechazará la solicitud de autorización. Cuando la SUTEL apruebe la solicitud, en la resolución correspondiente fijará al solicitante las condiciones de la autorización. Esta resolución fijará el dimensionamiento de su vigencia.
- IV. Que el artículo 40 del Reglamento a la Ley General de Telecomunicaciones, establece que *“las objeciones deberán sustentarse en criterios técnicos que demuestren la incompatibilidad de la*

30 de setiembre del 2022

SESIÓN ORDINARIA 067-2022

autorización solicitada con los requisitos y las normas técnicas establecidas por la SUTEL (...)

- V. Que de conformidad con los artículos 75 y 76 de la Ley de la Autoridad Reguladora de los Servicios Públicos, Ley N° 7593 y sus reformas, el 27, 46 y 49 de la Ley General de Telecomunicaciones y 74 del Reglamento a la Ley General de Telecomunicaciones, la Superintendencia de Telecomunicaciones podrá imponer obligaciones a los operadores y proveedores de servicios de telecomunicaciones.
- VI. Que la Ley General de Telecomunicaciones, la Ley de la Autoridad Reguladora de los Servicios Públicos y el Reglamento de prestación y calidad de los servicios establecen condiciones de calidad mínimas que deben cumplir las personas físicas o jurídicas, públicas o privadas, nacionales o extranjeras, que operen redes públicas o presten servicios de telecomunicaciones disponibles al público que se originen, terminen o transiten por el territorio nacional.
- VII. Que de conformidad con el artículo 50 de la Ley General de Telecomunicaciones, Ley N° 8642:
- “Las tarifas de los servicios de telecomunicaciones disponibles al público serán establecidas inicialmente por la Sutel, conforme a la metodología de topes de precio o cualquier otra que incentive la competencia y la eficiencia en el uso de los recursos, de acuerdo con las bases, los procedimientos y la periodicidad que se defina reglamentariamente.*
- Cuando la Sutel determine, mediante resolución motivada, que existen las condiciones suficientes para asegurar una competencia efectiva, los precios serán determinados por los proveedores de los servicios de telecomunicaciones.*
- En caso de que la Sutel determine, mediante resolución motivada, que las condiciones de competencia efectiva en el mercado dejan de darse, deberá intervenir procediendo a fijar la tarifa, de acuerdo con lo estipulado en el primer párrafo de este artículo.”*
- VIII. Que el numeral 62 de la Ley General de Telecomunicaciones, Ley N° 8642 y el 172 del Reglamento a la Ley General de Telecomunicaciones establecen lo referente al canon de regulación indicando que: *“cada operador de redes de telecomunicaciones y proveedor de servicios de telecomunicaciones deberá pagar un único cargo de regulación anual que se determinará de conformidad con el artículo 59 de la Ley de la Autoridad Reguladora de los Servicios Públicos, N° 7593, de 9 de agosto de 1996. El Estado velará por que no se impongan cargas tributarias. El canon dotará de los recursos necesarios para una administración eficiente, anualmente deberán rendir cuentas del uso de recursos mediante un informe que deberá ser auditado”*. Cabe aclarar que actualmente el numeral 59 corresponde al 82 de la Ley N° 7593 en virtud de reforma introducida por Ley N° 8660 del 8 de agosto del 2008 publicada en el Alcance 31 de la Gaceta 156 del 13 de agosto del 2008.
- IX. Que el artículo 82 de la Ley de la Autoridad Reguladora de los Servicios Públicos, Ley N° 7593 establece que para cada actividad regulada, la Autoridad Reguladora cobrará un canon consistente en un cargo anual, que se determinará así: *“a) La Autoridad Reguladora calculará el canon de cada actividad, de acuerdo con el principio de servicio al costo y deberá establecer un sistema de costeo apropiado para cada actividad regulada. b) Cuando la regulación por actividad involucre varias empresas, la distribución del canon seguirá criterios de proporcionalidad y equidad. (...) La Autoridad Reguladora determinará los medios y procedimientos adecuados para recaudar los cánones a que se refiere esta Ley.”*
- X. Que de conformidad con el artículo 39 de la Ley General de Telecomunicaciones, Ley N°8642, todos los operadores y proveedores de redes públicas de telecomunicaciones deberán cancelar

30 de setiembre del 2022

SESIÓN ORDINARIA 067-2022

la contribución especial parafiscal a Fonatel, con la finalidad de cumplir con los objetivos de acceso universal, servicio universal y solidaridad, referidos en el artículo 32 de esta Ley. Esta contribución será determinada por el contribuyente por medio de una declaración jurada, que corresponde a un período fiscal año calendario. El plazo para presentar la declaración vence dos meses y quince días naturales posteriores al cierre del respectivo período fiscal. El pago de la contribución se distribuirá en cuatro tractos equivalentes, pagaderos al día quince de los meses de marzo, junio, setiembre y diciembre del año posterior al cierre del período fiscal que corresponda. La base imponible de esta contribución corresponde a los ingresos brutos obtenidos, directamente por la operación de redes públicas de telecomunicaciones o por proveer servicios de telecomunicaciones disponibles al público. La tarifa será fijada por la SUTEL a más tardar el 30 de noviembre del período fiscal respectivo. Dicha tarifa podrá ser fijada dentro de una banda con un mínimo de un uno coma cinco por ciento (1,5%) y un máximo de un tres por ciento (3%); dicha fijación se basará en las metas estimadas de los costos de los proyectos por ser ejecutados para el siguiente ejercicio presupuestario y en las metas de ingresos estimados para dicho siguiente ejercicio, de conformidad con lo previsto en el artículo 33 de esta Ley. En el evento de que la Superintendencia no fije tarifa al vencimiento del plazo señalado, se aplicará la tarifa aplicada al período fiscal inmediato anterior.

- XI.** Que de conformidad con el artículo 64 de la Ley General de Telecomunicaciones, Ley N° 8642 en caso de falta de pago de las contribuciones, los cánones y las tasas establecidas en la presente Ley, se aplicarán los intereses calculados de conformidad con el artículo 57 del Código de Normas y Procedimientos Tributarios. Se aplicará adicionalmente una multa por concepto de mora, equivalente a un cuatro por ciento (4%) por cada mes o fracción de mes transcurrido desde el momento en que debió satisfacerse la obligación hasta la fecha del pago efectivo.
- XII.** Que además, de conformidad con el artículo 80 de la Ley de la Autoridad Reguladora de los Servicios Públicos, Ley N° 7593, 149 y 150 del Reglamento a la Ley General de Telecomunicaciones es necesario inscribir en el Registro Nacional de Telecomunicaciones que la SUTEL administra, diversa información referente a las empresas que obtengan concesiones y/o autorizaciones para la operación de las redes de telecomunicaciones y para la prestación de los servicios de telecomunicaciones y por lo tanto dicha información será de carácter público y podrá ser accedida por el público general.
- XIII.** Que el artículo 42 del Reglamento a la Ley General de Telecomunicaciones dispone que dentro de los cinco días naturales a la fecha de la emisión de la resolución que aprueba la autorización, la SUTEL publicara un extracto de la misma en el diario oficial La Gaceta y en el sitio oficial electrónico que tiene la SUTEL en la Internet.
- XIV.** Que de acuerdo con el informe técnico de la Dirección General de Mercados 08500-SUTEL-DGM-2022 del 23 de setiembre del 2022, **TERA** cumple con la **capacidad técnica**, por lo que se concluyó que:

(...)

*Luego de analizar la documentación técnica remitida por la empresa **TERA** en su solicitud de autorización, la Dirección General de Mercados constata que la empresa cumple con los requisitos establecidos en la resolución RCS-374-2018. De esta forma, se expone a continuación el análisis efectuado y se incluyen varios extractos de la documentación presentada.*

a) Descripción de los servicios de telecomunicaciones para los que se solicita autorización:

30 de setiembre del 2022

SESIÓN ORDINARIA 067-2022

En la solicitud presentada por parte de la empresa, vista en el del documento NI-09114-2022 del expediente administrativo, se describe puntualmente lo siguiente:

“Servicio de telecomunicaciones brindado: Transferencia de datos para brindar servicios de acceso a internet y enlaces inalámbricos Punto a Punto.”

*Por lo tanto, con base en la nomenclatura de servicios de la resolución RCS-374-2018 y tras un análisis de toda la información remitida por la empresa, se constata que **TERA** brindará el servicio de transferencia de datos en las modalidades de acceso a internet y enlaces inalámbricos punto a punto mediante el uso de bandas de frecuencia de uso libre.*

*De acuerdo con la información aportada, el modelo de negocio planteado por **TERA** se sustenta en un esquema de uso y explotación de redes de telecomunicaciones propias, mismo que es compatible con el marco normativo del sector y de conformidad con lo dispuesto en el artículo 23 de la Ley General de Telecomunicaciones, Ley 8642.*

b) Zonas o áreas geográficas de cobertura para las que se solicita la autorización:

En referencia a la zona de cobertura, según la información presentada en el documento con NI-09114-2022 del expediente administrativo, la empresa indica que se pretende brindar el servicio en los cantones de Pérez Zeledón y Quepos, a través de la utilización de la red inalámbrica propia, según se indica en su solicitud:

“Zona geográfica: Se va a prestar los servicios en las siguientes zonas geográficas:

Provincia: San José

Cantón: Pérez Zeledón

Distritos: San Isidro del General, Rio Nuevo, Páramo, Miraflores, Rivas, Daniel Flores, San Pedro, Platanares, La Amistad, Barú, Pejibaye y Cajón

Provincia: Puntarenas

Cantón: Aguirre

Distritos: Savegre, Quepos y Naranjito.”

*Respecto al inicio de la provisión de los servicios de telecomunicaciones solicitados, según se muestra en el cronograma previsto para el despliegue de la red aportado en la solicitud de autorización (NI-11656-2022), la pretensión por parte de **TERA** es iniciar inmediatamente el despliegue de la red inalámbrica propia una vez se cuente con el título habilitante, el despliegue se realizará en el lapso de un mes luego de obtenido el título habilitante según lo indicado por **TERA**.*

*Resulta importante recordar a **TERA** que, en relación con los acuerdos mayoristas de acceso e interconexión que alcance con terceros operadores o proveedores de redes públicas de telecomunicaciones, conforme lo dispuesto en el Régimen de Acceso e Interconexión establecido en la Ley General de Telecomunicaciones, deberá presentarlas para el aval e inscripción correspondiente en el Registro Nacional de Telecomunicaciones.*

c) Capacidad técnica relacionada con los servicios que se pretende autorizar.

i. Capacidades técnicas de los equipos.

*Luego de revisar la información contenida en el expediente administrativo, es criterio de la Dirección General de Mercados, que **TERA** ha suministrado datos suficientes para corroborar las características técnicas de los equipos a utilizar para proveer los servicios que solicita y de acuerdo con los modelos de negocios planteados.*

30 de setiembre del 2022
SESIÓN ORDINARIA 067-2022

Lo anterior se puede apreciar en el documento de solicitud de autorización con NI-09114-2022 del expediente administrativo, donde la empresa presenta los datos de fábrica de los equipos que pretende utilizar, clasificando estos según su función en la red pretendida, tal y como se aprecia en el expediente administrativo.

El equipo de core que pretende utilizar **TERA**, es el router Mikrotik de la serie CCR, en concreto el CCR1009. Entre las principales características que posee y que se extraen de las hojas del fabricante están las siguientes:

- Acceso de banda ancha para servicios de voz, video y datos.
- Servicios MPLS y Ethernet.
- Servicios L2VPN, L3VPN, y multicast.
- Paquete de Calidad de Servicio QoS.
- Capacidad de procesamiento de 18Gbps.

Por otro parte, los equipos que se pretenden instalar para el establecimiento de los enlaces inalámbricos son de la marca Cambium Networks serie Force los cuales soportan un ancho de banda de hasta 1 Gbps, en bandas de frecuencia de uso libre, específicamente la banda que se pretende emplear por parte del solicitante son la banda de 2.4 y 5 GHz, según se indica en el documento de solicitud de autorización NI-11656-2022.

Por último, los equipos terminales que se pretenden utilizar para brindar el servicio solicitado son equipos utilizados en redes ópticas pasivas, los cuales soportan servicios de acceso de banda ancha de hasta 1 Gbps de velocidad.

En virtud de lo expuesto anteriormente, se reitera que los datos aportados por **TERA** resultan suficientes para fundamentar este punto.

No obstante, resulta importante hacer de conocimiento a **TERA** que de previo al inicio de la comercialización efectiva de cualquier servicio de telecomunicaciones autorizado disponible al público, los equipos que operen en bandas de frecuencia de "uso libre" (como en este caso particular), deberán estar homologados por la SUTEL, que para tal efecto dispone de un registro el cual puede ser consultado en la dirección electrónica: <http://homologacion.sutei.go.cr/zf/ConsultaPublica/Index/bandalibre>. En caso de que estos equipos no estén ya homologados, antes de iniciar con la prestación de los servicios autorizados, el interesado deberá cumplir con el procedimiento vigente de homologación de equipos tal y como lo establece la legislación aplicable, en particular con lo que se estipula en el artículo 17 del Reglamento sobre el Régimen de Protección al Usuario Final de los Servicios de Telecomunicaciones.

ii. Diagrama de red.

En relación con el diagrama de red solicitado para la prestación del servicio de transferencia de datos en la modalidad de acceso a Internet, es criterio de esta Superintendencia que la integridad de la información suministrada por la empresa contiene las características técnicas necesarias de los equipos que se pretenden instalar. En dicho diagrama se aprecian las secciones de núcleo, distribución y acceso, así como los equipos que se pretenden utilizar.

En el documento de solicitud de autorización NI-11656-2022 visto en el expediente administrativo, la empresa **TERA** muestra un diagrama con la topología de conexión que utilizará para brindar el servicio a los clientes finales, el cual se reproduce a continuación:

30 de setiembre del 2022
SESIÓN ORDINARIA 067-2022

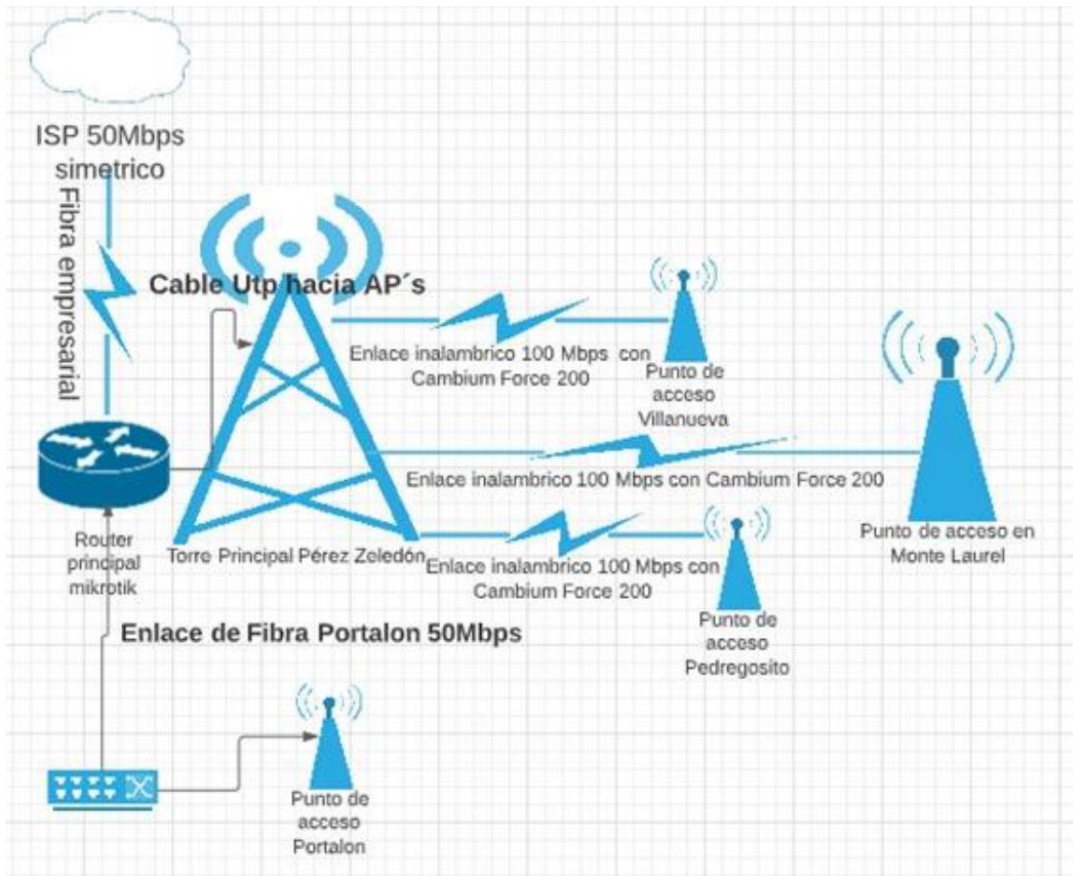


Figura 1. Diagrama de red. Aportado por TERA.

Adicionalmente, se aportó por parte de la empresa mediante escrito NI-11656-2022, información referente al emplazamiento para el establecimiento de los enlaces inalámbricos que se pretenden implementar para el despliegue de la red. A partir de dicha información se elaboró la siguiente tabla que contiene la ubicación geográfica y bandas de frecuencia a utilizar para el enlace propuesto.

Tabla 1. Ubicación del Emplazamiento. Elaboración Propia a partir de la información suministrada.

SITIO	PROVINCIA	CANTÓN	DISTRITO	FRECUENCIAS DE OPERACIÓN (MHz)	UBICACIÓN GEOGRÁFICA
1	San José	Pérez Zeledón	San Isidro	2400-2483 5150-5350 5470-5825	9°22'29.63"N 83°42'38.91"O
2	San José	Pérez Zeledón	San Isidro	2400-2483 5150-5350 5470-5825	9°23'37.04"N 83°42'43.93"O
3	San José	Pérez Zeledón	Páramo	2400-2483 5150-5350 5470-5825	9°24'2.32"N 83°43'41.95"O
4	San José	Pérez Zeledón	Río Nuevo	2400-2483 5150-5350 5470-5825	9°22'58.47"N 83°44'32.50"O
5	Puntarenas	Quepos	Savegre	2400-2483 5150-5350 5470-5825	9°21'8.14"N 83°58'49.94"O

30 de setiembre del 2022

SESIÓN ORDINARIA 067-2022

iii. Información relacionada con el modelo de negocio de los servicios de telecomunicaciones específicos para los cuales se solicita la autorización para brindar servicios de telecomunicaciones.

Según se aprecia en el documento de solicitud de autorización NI-11656-2022 visto en el expediente administrativo, en cuanto a los puntos generales que **TERA** contempla en su modelo de negocio, se señalan que se ofrecerá el servicio de transferencia de datos en las modalidades de acceso a internet y enlaces inalámbricos punto a punto mediante el uso de bandas de frecuencia de uso libre en los cantones de Pérez Zeledón y Quepos.

Para brindar este servicio de telecomunicaciones la empresa **TERA** contratará el servicio de transporte a un operador mayorista, el cual posee desplegada una red de telecomunicaciones a nivel nacional.

Para la atención al cliente y reporte de averías, **TERA** indica que contará con un servicio de atención por medio de atención telefónica y mensajería instantánea.

Cabe señalar que lo anterior deberá ser ampliado por parte de la empresa y deberá manifestarse claramente en los contratos de adhesión que esta celebre con sus potenciales clientes, en atención a lo que se indica en el artículo 21 inciso 10 del Reglamento del Régimen de Protección al Usuario Final de los Servicios de Telecomunicaciones, contratos que deben ser debidamente homologados ante la SUTEL previo al inicio de la prestación comercial de los servicios. Así mismo, como ya se indicó, deberá presentar para revisión y aprobación por parte de SUTEL y posterior inscripción en el Registro Nacional de Telecomunicaciones, los contratos que se enmarquen dentro del Régimen de acceso e interconexión, y que sean necesarios para desarrollar su modelo de negocio de conformidad con la normativa vigente.

(...)"

XV. Que de acuerdo con el informe técnico de la Dirección General de Mercados 08500-SUTEL-DGM-2022 del 23 de setiembre del 2022, **TERA cumple con la **capacidad jurídica**, dado que luego de verificar los presupuestos jurídicos y de hecho correspondientes se concluyó que:**

(...)

Luego de analizar la totalidad de la documentación jurídica remitida por **TERA**, en su solicitud de autorización, la Dirección General de Mercados constata que ésta cumple con los requisitos establecidos en la resolución RCS-374-2018. De esta forma, se expone a continuación el análisis efectuado:

3.1. Requisitos jurídicos

- a) **TERA** entregó a la Superintendencia de Telecomunicaciones, mediante escrito con número de ingreso NI-09114-2022, una solicitud de título habilitante (autorización), para brindar el servicio de transferencia de datos en las modalidades de acceso a internet y enlaces inalámbricos punto a punto mediante el uso de bandas de frecuencia de uso libre en los cantones de Pérez Zeledón y Quepos (ver expediente administrativo).
- b) La solicitud fue presentada en idioma español y conforme al Sistema Internacional de Unidades de Medidas (Ley 5292 del 9 de agosto de 1973 y su Reglamento).
- c) La empresa solicitante se identificó como **TERA NETWORK S.R.L.**, cédula jurídica número 3-102-802618. Su Gerente con facultades de apoderado generalísimo sin límite de suma es el señor José Alejandro Carranza Garita portador de la cédula de identidad 1-1375-0731. Lo anterior fue verificado mediante certificación literal de persona jurídica, según consta en el expediente administrativo. Asimismo, se señala el correo electrónico teranetworkpz@gmail.com

30 de setiembre del 2022

SESIÓN ORDINARIA 067-2022

como medio para la recepción de notificaciones.

- d) La solicitud fue firmada por el señor José Alejandro Carranza Garita portador de la cédula de identidad 1-1375-0731, en su condición de Gerente con facultades de apoderado generalísimo sin límite de suma de la empresa **TERA**, visible en el NI-09114-2022 según consta en el expediente administrativo.
- e) El interesado adjuntó la declaración jurada en donde se hace constar que su representada, **TERA**, (i) conoce las condiciones establecidas para la operación y explotación de redes y la prestación de los servicios de telecomunicaciones y (ii) conoce y se compromete expresamente a cumplir ordenamiento jurídico, regulaciones, directrices, normativa y demás disposiciones vigentes en materia de telecomunicaciones, según consta en el NI-09114-2022.
- f) Mediante certificación notarial otorgada ante el Notario Público Wilber Leiva Madrigal, según consta en el expediente administrativo, **TERA** aporta la distribución de su capital social actual visible en el NI-09114-2022.
- g) Según consta en el portal virtual de la CCSS Sicere, **TERA NETWORK S.R.L.** se encuentra registrado como patrono activo ante la Caja Costarricense del Seguro Social y está al día con todas sus obligaciones ante esa Institución y FODESAF. La consulta adjunta fue realizada en dicho portal el 20 de setiembre del 2022.

PATRONO / TI / AV AL DIA		Consulta realizada a la fecha	20/09/2022
Nombre	TERA NETWORK SOCIEDAD DE RESPONSABILIDAD LIMITADA		
Lugar de Pago	S ISIDRO GRAL		
Situación			

Una página insertada en aplicaciones.fodesaf.go.cr dice

La cédula 03102802618 a nombre de ...(sólo se consigna número de cédula)... no registra deuda con la DESAF, lo anterior en razón de que se encuentra al día con la CCSS o no está inscrito como patrono ante dicha institución. Consulta realizada el 20/09/2022 a las 13:47

Aceptar

- h) Esta Superintendencia verificó mediante el portal del Ministerio de Hacienda ATV el día 20 de setiembre del 2022, que la empresa **TERA NETWORK S.R.L.** no se registra como morosa en cuanto a las obligaciones tributarias materiales y formales ante la Dirección General de Tributación del Ministerio de Hacienda, lo cual cumple con el mandato impuesto por el artículo 18 del Código de Normas y Procedimientos Tributarios y el artículo 18 bis de la Ley N° 9416, Ley para Mejorar la Lucha contra el Fraude Fiscal, normativas que indican que para la emisión de cualquier concesión, permiso o autorización para explotar bienes o servicios públicos, se requiere que la persona física o jurídica solicitante se encuentre al día con sus obligaciones tributarias.
- (...)"

XVI. Que de acuerdo con el informe técnico de la Dirección General de 08500-SUTEL-DGM-2022 del 23 de setiembre del 2022, **TERA** cumple con la **capacidad financiera**, por lo que se

30 de setiembre del 2022
SESIÓN ORDINARIA 067-2022

concluyó que:

(...)

Luego de valorar la documentación financiera proporcionada por **TERA**, se considera que la empresa cumple con lo exigido por la resolución del Consejo de la SUTEL número RCS-374-2018 de las 11:20 horas del 23 de noviembre de 2018. En este sentido, se expone a continuación el análisis efectuado.

- i. Acreditar la capacidad financiera del proyecto de telecomunicaciones. En el caso de que el solicitante no tenga actividad económica previa a la presentación de esta solicitud o su actividad sea menor a un período contable, deberá aportar una proyección de flujo de caja del proyecto de telecomunicaciones específico, a tres años plazo, que incluya cada uno de los servicios de telecomunicaciones que se pretende se autoricen, incorporando los supuestos de su estimación y el cálculo del Valor Actual Neto (VAN). Caso contrario, se deberá aportar el estado financiero auditado del último período contable.**

Para acreditar la capacidad financiera relacionada con los servicios que se pretende autorizar, **TERA** aporta una proyección financiera a tres años de los ingresos y egresos de efectivo asociados con el proyecto de inversión que implica el servicio de transferencia de datos en las modalidades de acceso a internet y enlaces inalámbricos punto a punto mediante el uso de bandas de frecuencia de uso libre en los cantones de Pérez Zeledón y Quepos, para los cuales ha solicitado autorización a la SUTEL.

La proyección financiera presentada por **TERA** comprende, un detalle minucioso de las partidas de ingresos y gastos correspondientes. Esta proyección indica que en virtud de los ingresos que generaría la prestación prevista de servicios de telecomunicaciones, bajo un supuesto de crecimiento de 20 % anual en ventas, aunado a un crecimiento controlado del gasto, **TERA** estaría en condiciones de hacerle frente a los gastos operativos asociados con dicha prestación, pues los cálculos concluyen con un VAN positivo. Lo anterior es reflejo de un resultado un superávit de efectivo que se estima se incrementará, conforme se consolide la prestación de los servicios.

En ese sentido, partiendo de los supuestos planteados por la empresa y por ende de los resultados financieros proyectados derivados de tales supuestos, se concluye que el proyecto de inversión presentando por **TERA** es viable desde la perspectiva de cobertura de costos con los ingresos proyectados y por ende resulta recomendable que el Consejo de esta Superintendencia proceda a aprobar la solicitud de autorización planteada por dicho operador (...)"

- XVII.** Que de acuerdo con el informe técnico de la Dirección General de Mercados 08500-SUTEL-DGM-2022 del 23 de setiembre del 2022, la empresa solicitante cumple con lo establecido y recomienda otorgar a **TERA NETWORK, S.R.L.**, cédula jurídica número 3-102-802618, para operar una red pública de telecomunicaciones y prestar el servicio de transferencia de datos en las modalidades de acceso a internet y enlaces punto a punto a través de redes inalámbricas que operan en bandas de frecuencia de uso libre, en los cantones de Pérez Zeledón y Quepos, respetando la normativa y las disposiciones regulatorias vigentes.
- XVIII.** Que finalmente y de acuerdo con el citado informe técnico, una vez analizada la solicitud de autorización presentada por **TERA NETWORK, S.R.L.**, cédula jurídica número 3-102-802618, se puede concluir que esta se ajusta a los requerimientos legales y reglamentarios establecidos en el procedimiento administrativo correspondiente, según la resolución RCS-374-2018 de las 11:20 horas del 23 de noviembre de 2018, emitida por el Consejo de la SUTEL y publicada en el Alcance 204 del diario oficial La Gaceta de fecha 10 de diciembre de 2018.

30 de setiembre del 2022

SESIÓN ORDINARIA 067-2022

- XIX.** Que **TERA NETWORK, S.R.L.**, cédula jurídica número 3-102-802618 posee las capacidades técnicas para poder desarrollar e implementar la arquitectura y topología de red propuesta, así como las condiciones para brindar los servicios solicitados, según el ordenamiento jurídico vigente.
- XX.** Que en consecuencia, este Consejo acoge la recomendación contenida en el informe técnico 08500-SUTEL-DGM-2022 del 23 de setiembre del 2022 para lo cual procede autorizar a **TERA NETWORK, S.R.L.**, cédula jurídica número 3-102-802618 y otorgar un título habilitante para operar una red pública de telecomunicaciones y prestar el servicio de acceso a internet y enlaces punto a punto a través de redes inalámbricas que operan en bandas de frecuencia de uso libre, en los cantones de Pérez Zeledón y Quepos, respetando la normativa y las disposiciones regulatorias vigentes.
- XXI.** Que de conformidad con los anteriores resultandos y considerandos, este Consejo, en uso de las competencias que tiene atribuidas para el ejercicio de sus funciones, toma el correspondiente acuerdo.

POR TANTO,

Con fundamento en la Ley General de Telecomunicaciones, ley 8642 y su reglamento; Ley de la Autoridad Reguladora de los Servicios Públicos, ley 7593; Ley General de la Administración Pública, ley 6227, y demás normativa de general y pertinente aplicación

**EL CONSEJO DE LA SUPERINTENDENCIA DE TELECOMUNICACIONES
RESUELVE:**

1. Dar por recibido y acoger el oficio 08500-SUTEL-DGM-2022 del 23 de setiembre del 2022, a partir del cual la Dirección General de Mercados rinde su informe de análisis sobre la solicitud de autorización presentada por la empresa **TERA NETWORK, S.R.L.**, cédula jurídica número 3-102-802618.
2. Otorgar autorización a la empresa **TERA NETWORK, S.R.L.**, cédula jurídica número 3-102-802618, por un período de diez años a partir de la notificación de la presente resolución, para la prestación de los siguientes servicios de telecomunicaciones disponibles al público:
 - transferencia de datos en las modalidades de acceso a internet y enlaces punto a punto a través de redes inalámbricas que operan en bandas de frecuencia de uso libre.
3. Apercibir a la empresa **TERA NETWORK, S.R.L.**, cédula jurídica número 3-102-802618 que, para cualquier trámite u operación que implique la transferencia de activos, clientes, o bien, cualquier acuerdo que implique algún tipo de alianza, fusión o concentración con otra empresa que cuente con un título habilitante, deberá cumplir con la legislación correspondiente.
4. Apercibir a la empresa **TERA NETWORK, S.R.L.**, cédula jurídica número 3-102-802618 que, de previo al inicio de la comercialización efectiva de sus servicios, los equipos que operen en bandas de frecuencia de “uso libre” deberán estar homologados por la SUTEL, que para tal efecto dispone de un registro el cual puede ser consultado en la dirección electrónica: http://homologacion.sutel.go.cr/zf_ConsultaPublica/Index/bandalibre. En caso de que estos equipos no

30 de setiembre del 2022

SESIÓN ORDINARIA 067-2022

estén homologados, antes de iniciar con la prestación de los servicios autorizados, deberá cumplir con el procedimiento vigente de homologación de equipos tal y como lo establece la legislación aplicable, en particular con lo que se estipula en el artículo 17 del Reglamento sobre el Régimen de Protección al Usuario Final de los Servicios de Telecomunicaciones. El cumplimiento de este requisito será verificado en las inspecciones previas al inicio de operaciones.

5. Apercibir a la empresa **TERA NETWORK, S.R.L.**, cédula jurídica número 3-102-802618 que, deberá cumplir con lo estipulado en el Reglamento sobre el Régimen de Protección al Usuario Final de los Servicios de Telecomunicaciones de la Autoridad Reguladora de los Servicios Públicos y demás regulación aplicable, en relación con los contratos de adhesión para usuarios finales.
6. Apercibir a la empresa **TERA NETWORK, S.R.L.**, cédula jurídica número 3-102-802618 que, cualquier ampliación de servicios o zonas de cobertura debe ser notificada a la SUTEL para su respectivo trámite de inscripción el Registro Nacional de Telecomunicaciones. Asimismo, en caso de que la empresa ofrezca servicios mediante otro tipo de red o modalidad deberá remitir a la SUTEL la información técnica definida en la resolución RCS-374-2018 o la resolución y normativa vigentes al momento de la solicitud.
7. Apercibir a la empresa **TERA NETWORK, S.R.L.**, cédula jurídica número 3-102-802618 que, deberá cumplir con el Reglamento de acceso e interconexión, en particular remitiendo los acuerdos que suscriba e informando los inicios de negociaciones con otros operadores. En este sentido, cabe indicar que, si el acuerdo no se correspondiese a un acuerdo bajo el régimen de acceso e interconexión, deberá cumplir con el procedimiento de aprobación de concentración contemplado la normativa aplicable y vigente.
8. Apercibir a la empresa **TERA NETWORK, S.R.L.**, cédula jurídica número 3-102-802618 que, la capacidad internacional para prestar el servicio de acceso a internet, deberá ser ajustado en el momento de las negociaciones correspondientes, de manera que sea técnicamente factible ofertar los planes comerciales que fueron indicados en la solicitud de autorización.
9. Indicar a la empresa **TERA NETWORK, S.R.L.**, cédula jurídica número 3-102-802618 que, podrá ampliar la oferta de servicios de telecomunicaciones informando previamente a la Superintendencia de Telecomunicaciones, conforme con el artículo 27 de la Ley N° 8642, quien en un plazo de quince días hábiles efectuará los ajustes necesarios a fin de que estos servicios cumplan con lo dispuesto en dicha ley. En este sentido, se hace constar que al día de hoy y para efectos del Registro Nacional de Telecomunicaciones, la empresa **TERA NETWORK, S.R.L.**, cédula jurídica número 3-102-802618 prestará el servicio de transferencia de datos en las modalidades de acceso a internet y enlaces punto a punto a través de redes inalámbricas que operan en bandas de frecuencia de uso libre.
10. Establecer como condiciones de la autorización las siguientes:

PRIMERO. Sobre las zonas o áreas geográficas: La empresa **TERA NETWORK, S.R.L.**, cédula jurídica número 3-102-802618, podrá brindar los servicios autorizados en la presente resolución en los cantones de Pérez Zeledón y Quepos.

SEGUNDO. Sobre las tarifas: Para los servicios donde resulte aplicable, la empresa **TERA**

30 de setiembre del 2022

SESIÓN ORDINARIA 067-2022

NETWORK, S.R.L., cédula jurídica número 3-102-802618 deberá ajustar sus tarifas de servicios de telecomunicaciones al Régimen Tarifario que establezca la SUTEL.

TERCERO. Sobre las obligaciones en particular: sin perjuicio de cualesquiera otras obligaciones impuestas bajo la Ley General de Telecomunicaciones o cualesquiera otras disposiciones legales o reglamentarias, u otras obligaciones contraídas de manera particular, la empresa **TERA NETWORK, S.R.L.**, cédula jurídica número 3-102-802618, estará obligada a:

- a. *Operar las redes y prestar los servicios autorizados, de manera continua, de acuerdo con los términos, condiciones y plazos establecidos en la Ley General de Telecomunicaciones, reglamentos, el respectivo título habilitante y las resoluciones que al efecto dicte la SUTEL;*
- b. *Cumplir con los requisitos económicos, técnicos y jurídicos mínimos que hayan sido requeridos por la SUTEL y en virtud de los cuales se le haya otorgado el título habilitante, así como cumplir con cualesquiera otros requisitos establecidos por la SUTEL;*
- c. *Cumplir con lo dispuesto en los planes técnicos fundamentales, reglamentos y las normas técnicas establecidas por el Poder Ejecutivo y por la SUTEL;*
- d. *Cumplir en general con las obligaciones de acceso e interconexión, así como remitir de manera oportuna a la SUTEL para su aprobación e inscripción los acuerdos que alcance con otros operadores y/o proveedores de servicios de telecomunicaciones.*
- e. *Permitir y brindar el acceso e interconexión a sus redes de todos los equipos, interfaces y aparatos de telecomunicación, de acuerdo a los procedimientos establecidos en la ley y su reglamentación, y permitir el libre acceso a los servicios que mediante ellas se presten, en condiciones transparentes y no discriminatorias;*
- f. *Remitir a la SUTEL oportunamente y mantener actualizada toda información referente a la representación de la empresa, composición accionaria y medios de notificación. Para estos efectos, deberá actualizar al menos una vez al año, la ficha de regulado que mantiene la Unidad de Gestión Documental de la SUTEL;*
- g. *Entregar a la SUTEL la información que solicite, con la periodicidad y en la forma que esta requiera incluyendo lo correspondiente a indicadores de mercado, de calidad, entre otros;*
- h. *Pagar oportunamente los cánones, tasas y demás obligaciones establecidas en la ley o en su respectivo título habilitante;*
- i. *Asegurar y garantizar el uso eficiente de los recursos escasos;*
- j. *Garantizar el uso compartido de su infraestructura de soporte de redes, de forma transparente y no discriminatoria, de conformidad con la normativa vigente.*
- k. *Admitir como cliente o usuario final, de manera no discriminatoria, a todas las personas que lo deseen y respetar los derechos de los usuarios finales;*
- l. *Respetar los derechos de los usuarios de telecomunicaciones y atender sus reclamaciones, según lo previsto en esta Ley.*
- m. *Proteger los derechos de los usuarios asegurando eficiencia, igualdad, continuidad, calidad, mayor y mejor cobertura, mayor y mejor información, y más y mejores alternativas en la prestación de los servicios.*
- n. *Atender y resolver las quejas y controversias presentadas por sus clientes, usuarios u otros operadores o proveedores de manera eficiente, eficaz y oportuna, las cuales deberán ser debidamente documentadas.*
- o. *Disponer de centros de telegestión que permitan la atención oportuna y eficaz de solicitudes de información, trámites y reclamaciones de los derechos de los usuarios.*
- p. *Solicitar ante la SUTEL, la homologación de los contratos de adhesión que suscriban con sus clientes, previo a iniciar la prestación de los servicios autorizados.*
- q. *Adoptar las medidas necesarias para garantizar la privacidad de las telecomunicaciones.*
- r. *Respetar el Régimen de Competencia en Telecomunicaciones y solicitar la autorización de la SUTEL, de previo a realizar una concentración, en los términos que define el artículo 56 de la Ley General de Telecomunicaciones.*

30 de setiembre del 2022

SESIÓN ORDINARIA 067-2022

- s. *Cumplir y asegurar parámetros o condiciones mínimas de calidad en los servicios a brindar.*
- t. *Suministrar a la SUTEL, en el plazo requerido, los informes y documentación fidedigna concerniente a la actividad que presta; con las condiciones y la periodicidad que ésta indique y que sea indispensable para el cumplimiento de las atribuciones y obligaciones que se establecen en la ley.*
- u. *Permitir a los inspectores el acceso a sus instalaciones y, además, que dichos funcionarios lleven a cabo el control de los elementos afectos a las redes o servicios y de los documentos que deban tener.*
- v. *Cumplir las obligaciones de acceso universal, servicio universal y solidaridad que les correspondan, de conformidad con esta Ley.*
- w. *Informar a la SUTEL acerca de los nuevos servicios que brinden o de las zonas de cobertura en que los presten, con el fin de que esta información conste en el Registro Nacional de Telecomunicaciones, y pueda la SUTEL realizar su función de control y fiscalización correspondientes.*
- x. *Informar a la SUTEL sobre cualquier cambio o modificación a los hechos que se tienen como fundamento para el dictado de esta resolución de autorización de conformidad con el artículo 20 del Reglamento a la Ley 8642.*
- y. *Contar en sus redes con los equipos de medición, que la permitan la obtención de los diferentes parámetros e indicadores de calidad establecidos por la SUTEL.*
- z. *Acatar las medidas, disposiciones y resoluciones dictadas por la SUTEL.*
- aa. *Las demás que establezca la ley, reglamentos o directrices en materia de telecomunicaciones.*

CUARTO. Sobre el canon de regulación: La empresa **TERA NETWORK, S.R.L.**, cédula jurídica número 3-102-802618 estará obligada a cancelar oportunamente el canon de regulación anual. Para lo anterior, la Superintendencia de Telecomunicaciones le remitirá el monto por dicho concepto a la dirección de correo electrónico señalado para atender notificaciones dentro del expediente de autorización.

QUINTO. Sobre la contribución especial parafiscal a Fonatel. Con la finalidad de cumplir con los objetivos de acceso universal, servicio universal y solidaridad, referidos en el artículo 32 de la Ley General de Telecomunicaciones N°8642, la empresa **TERA NETWORK, S.R.L.**, cédula jurídica número 3-102-802618 estará obligada a cancelar la contribución especial parafiscal a Fonatel de conformidad con lo establecido en el artículo 39 de la Ley N°8642.

SEXTO. Sobre el Registro Nacional de Telecomunicaciones: en el Registro Nacional de Telecomunicaciones debe ser incluida la información sobre la presente autorización de acuerdo con lo dispuesto en el artículo 80 de la Ley de la Autoridad Reguladora de los Servicios Públicos, N° 7593, así como la información respecto a la operación y explotación de las redes de telecomunicaciones.

La información aportada sobre precios y tarifas, contratos de adhesión que apruebe la SUTEL, asignación de recursos de numeración, las ofertas de interconexión por referencia y los convenios, los acuerdos, y los resoluciones de acceso e interconexión, los convenios y las resoluciones relacionadas con la ubicación de los equipos, la colocación y el uso compartido de infraestructuras físicas, convenios de tráfico internacional, las normas y estándares de calidad de los servicios de telecomunicaciones, así como los resultados de la supervisión y verificación de su cumplimiento y cualquier otro que disponga la SUTEL, que se requiera para el buen cumplimiento de los principios de transparencia, no discriminación y derecho a la información. La información en dicho registro será de acceso general público.

SÉTIMO: Sobre la composición accionaria: De conformidad con el acuerdo del Consejo de la SUTEL 012-041-2011 de la sesión ordinaria 041-2011 celebrada el día 1 de junio del 2011,

30 de setiembre del 2022

SESIÓN ORDINARIA 067-2022

todo operador y proveedor de servicios de telecomunicaciones disponibles al público, deberá informar a la SUTEL la composición de su capital accionario. Por lo tanto, **TERA NETWORK, S.R.L.**, cédula jurídica número 3-102-802618, deberá presentar ante la SUTEL una certificación notarial de capital social al haber un cambio en la composición accionaria, y deberá ser comunicado a la SUTEL y mantenerse actualizado de conformidad con el acuerdo del Consejo de la SUTEL 020-024-2014 de la sesión ordinaria 024-2014 del 23 de abril del 2014 y el artículo 20 del Reglamento a la Ley 8642.

OCTAVO: Plazo para la instalación de equipos e inicio de prestación de los servicios autorizado(s): La ahora autorizada debe proceder a la instalación de los equipos e iniciar la prestación del servicio autorizado, dentro del plazo establecido en este título, a decir, 12 meses a partir de la fecha de notificación de la resolución de autorización, de conformidad con el artículo 80 del Reglamento a la Ley General de Telecomunicaciones.

NOVENO: Comunicación de instalación de la red para acuse e inspección: Una vez instalada la red, la autorizada deberá notificar a la SUTEL a fin de que realice las inspecciones respectivas y compruebe que la instalación se ajusta a lo autorizado en el presente título habilitante de conformidad con la topología de la red de conformidad con lo dispuesto en el artículo 83 del Reglamento a la Ley General de Telecomunicaciones.

DÉCIMO: Deber de obtener las habilitaciones administrativas correspondientes para el despliegue de la red y la infraestructura: Los proyectos de ubicación y altura de la estructura que constituya o soporte al sistema de transmisión o recepción, observarán lo previsto en los reglamentos y disposiciones administrativas necesarias y demás disposiciones aplicables y, de ser necesario, deberán obtener las autorizaciones que se trate. Las torres de las estaciones de telecomunicación deberán cumplir con las señales preventivas y demás requisitos para la navegación aérea, según establece la Organización de Aviación Civil Internacional O.A.C.I. de acuerdo con lo indicado por el artículo 86 del Reglamento a la Ley General de Telecomunicaciones.

DÉCIMO PRIMERO: Documentos para inspecciones: el titular de la presente autorización debe mostrar durante las visitas de inspección de los funcionarios de la SUTEL, los siguientes documentos: a. Autorización para operar el sistema; b. Instructivos de los equipos y materiales con que constan las instalaciones del sistema; y c. Copia del certificado del técnico responsable, conforme a lo dispuesto en el artículo 88 del Reglamento a la Ley General de Telecomunicaciones.

DÉCIMO SEGUNDO: Publicar por cuenta de SUTEL dentro de los siguientes cinco (5) días naturales a la fecha de emisión de esta resolución un extracto de la misma en el Diario Oficial La Gaceta, según lo que establece el artículo 42 del Reglamento a la Ley General de Telecomunicaciones.

DECIMO TERCERO: Notificar esta resolución a la empresa **TERA NETWORK, S.R.L.**, cédula jurídica número 3-102-802618 al lugar o medio señalado para dichos efectos al correo electrónico: teranetworkpz@gmail.com

DECIMO CUARTO: Ordenar la inscripción del presente título habilitante y una vez firme esta resolución practicar la anotación e inscripción correspondiente en el libro o archivo registral respectivo del Registro Nacional de Telecomunicaciones, que incluya al menos la siguiente

30 de setiembre del 2022
SESIÓN ORDINARIA 067-2022

información:

Datos	Detalle
Título Habilitante:	TERA NETWORK S.R.L.
Cédula:	cédula jurídica número 3-102-802618
Representación Judicial y Extrajudicial:	José Alejandro Carranza Garita, cédula de identidad 1-1375-0731
Correo electrónico de contacto	teranetworkpz@gmail.com
Número de expediente Sutel	T0291-STT-AUT-01251-2022
Tipo de título habilitante	Autorización
Plazo de vigencias y fecha de vencimiento	10 años a partir de la notificación de la presente resolución
Tipo de Red	Red pública
Servicios Habilitados	transferencia de datos en las modalidades de acceso a internet y enlaces punto a punto a través de redes inalámbricas que operan en bandas de frecuencia de uso libre.
Zona de Cobertura:	provincia de San José, cantón Pérez Zeledón, provincia de Puntarenas, cantón Quepos.

De conformidad con el artículo 154 del Reglamento de la Ley General de Telecomunicaciones, el operador está obligado a comunicar a la SUTEL las modificaciones que se produzcan respecto de los datos inscritos y a aportar la documentación que lo acredite fehacientemente.

El operador deberá realizar la comunicación correspondiente a la SUTEL dentro del plazo máximo de quince (15) días naturales a partir del día en que se produzca la modificación.

En cumplimiento de lo que ordena el artículo 345 y el artículo 346 de la Ley General de la Administración Pública, se indica que contra esta resolución cabe el recurso ordinario de revocatoria o reposición ante el Consejo de la Superintendencia de Telecomunicaciones, a quien corresponde resolverlo, y deberá interponerse en el plazo de 3 días hábiles, contadas a partir del día siguiente a la notificación de la presente resolución.

**ACUERDO FIRME. NOTIFÍQUESE
 INSCRÍBASE EN EL REGISTRO NACIONAL DE TELECOMUNICACIONES**

6.8. Informe sobre la solicitud de autorización presentada por la empresa Antares WIFI, S. A.

Continúa la Presidencia y hace del conocimiento del Consejo el informe técnico elaborado por la Dirección General de Mercados, para atender la solicitud de autorización presentada por la empresa Antares Wifi, S. A. Al respecto, se conoce el oficio 08505-SUTEL-DGM-2022, del 23 de setiembre del 2022, por medio del cual esa Dirección expone el caso señalado.

El señor Herrera Cantillo informa que se trata de la solicitud de título habilitante presentada por la empresa ANTARES WIFI, S. A. cédula jurídica número 3-101-763922, admitida el pasado 24 de agosto del 2022, tal como consta en el expediente A0591-STT-AUT-00835-2022.

Detalla los antecedentes de este asunto y señala que el 01 de junio del 2022, la empresa ANTARES WIFI entregó a la Superintendencia de Telecomunicaciones una solicitud de título habilitante para prestar servicios de telecomunicaciones a empresas y residencias, en la modalidad de enlaces dedicados punto a punto para el transporte de datos y servicios de acceso a Internet, mediante el

30 de setiembre del 2022

SESIÓN ORDINARIA 067-2022

uso de red inalámbrica en frecuencias de uso libre en la banda de 5725 MHz a 5850 MHz y fibra óptica, según consta en el oficio con número de ingreso NI-07737-2022 que forma parte del expediente administrativo correspondiente.

Expone los resultados de las valoraciones técnicas aplicadas por esa Dirección y señala que a partir de estos, se determina que la solicitud conocida en esta ocasión se ajusta a lo que sobre el particular establece la normativa vigente, por lo que la recomendación al Consejo es que proceda con la respectiva autorización.

La Presidencia consulta a los señores Asesores si tienen alguna observación, pregunta o advertencia referente a lo antes anotado, a lo que indican que no.

La Presidencia consulta a los señores Miembros de Consejo si desean referirse al tema, a lo que señalan que no tienen observaciones.

El señor Herrera Cantillo hace ver que dada la conveniencia de atender este tema a la brevedad, se recomienda al Consejo adoptar el acuerdo correspondiente con carácter firme, de conformidad con lo que sobre el particular establece el numeral 2 del artículo 56 de la Ley General de la Administración Pública.

La Presidencia somete a votación la propuesta de acuerdo que se tiene a la vista y con base en el contenido del oficio 08505-SUTEL-DGM-2022, del 23 de setiembre del 2022 y la explicación brindada por el señor Herrera Cantillo, los Miembros del Consejo resuelven por unanimidad:

ACUERDO 028-067-2022

- I. Dar por recibido el oficio 08505-SUTEL-DGM-2022, del 23 de setiembre del 2022, por medio del cual la Dirección General de Mercados presenta para consideración del Consejo el informe técnico para atender la solicitud de título habilitante presentada por la empresa ANTARES WIFI, S. A. cédula jurídica número 3-101-763922.
- II. Aprobar la siguiente resolución:

RCS-250-2022

“SE OTORGA AUTORIZACIÓN LA EMPRESA ANTARES WIFI S.A. PARA BRINDAR EL SERVICIO DE TRANSFERENCIA DE DATOS EN LAS MODALIDADES DE ACCESO A INTERNET, LÍNEAS ARRENDADAS, ENLACES PUNTO A PUNTO A TRAVÉS DE REDES INALÁMBRICAS QUE OPERAN EN BANDAS DE FRECUENCIA DE USO LIBRE Y REDES ALÁMBRICAS”

EXPEDIENTE: A0591-STT-AUT-00835-2022

RESULTANDO:

1. Que el 01 de junio del 2022, la empresa **ANTARES WIFI S.A.** (en adelante **ANTARES WIFI**), cédula jurídica número 3-101-763922 entregó a la Superintendencia de Telecomunicaciones, una solicitud de título habilitante (autorización) señalando “... *Se solicita autorización para prestar servicios de telecomunicaciones a empresas y residencias, en la modalidad de*”

30 de setiembre del 2022

SESIÓN ORDINARIA 067-2022

enlaces dedicados punto a punto para el transporte de datos y servicios de acceso a Internet, mediante el uso de red inalámbrica en frecuencias de uso libre en la banda de 5725 MHz a 5850 MHz y fibra óptica. ...”; según consta en el oficio con número de ingreso NI-07737-2022 del expediente administrativo.

2. Que mediante oficio 05767-SUTEL-DGM-2022 del 24 de junio del 2022, la Dirección General de Mercados previno a la empresa **ANTARES WIFI** para que completara la presentación de requerimientos (ver expediente administrativo).
3. Que en fecha del 08 de julio del 2022, la empresa **ANTARES WIFI**, mediante oficio sin número de consecutivo (NI-09772-2022) responde parcialmente la prevención correspondiente al oficio 05767-SUTEL-DGM-2022 emitido por esta Superintendencia (ver el expediente administrativo).
4. Que en fecha del 19 de julio del 2022, la empresa **ANTARES WIFI**, mediante oficio sin número de consecutivo (NI-10243-2022) responde parcialmente la prevención correspondiente al oficio 05767-SUTEL-DGM-2022 emitido por esta Superintendencia (ver el expediente administrativo).
5. Que mediante oficio 07167-SUTEL-DGM-2022 del 10 de agosto del 2022, la Dirección General de Mercados previno a la empresa **ANTARES WIFI** para que completara la presentación de requerimientos (ver expediente administrativo).
6. Que en fecha del 23 de agosto del 2022, la empresa **ANTARES WIFI**, mediante oficio sin número de consecutivo (NI-12336-2022) responde la prevención correspondiente al oficio 07167-SUTEL-DGM-2022 emitido por esta Superintendencia (ver el expediente administrativo).
7. Que mediante oficio 07618-SUTEL-DGM-2022, con fecha del 24 de agosto del 2022, la Dirección General de Mercados, notificó a la empresa **ANTARES WIFI** la admisibilidad de la solicitud de autorización presentada y se adjuntó el correspondiente edicto de ley para su publicación (de acuerdo con lo establecido en la regulación vigente), en el Diario Oficial La Gaceta y en un diario de circulación nacional, según consta en el expediente administrativo.
8. Que tal y como se aprecia en el expediente administrativo, mediante NI-13601-2022, se recibe por parte de la empresa **ANTARES WIFI** copia de la publicación del edicto de ley, en el periódico Diario La Extra del viernes 02 de setiembre del 2022.
9. Que tal y como se aprecia en el expediente administrativo, mediante NI-13601-2022, se recibe por parte de la empresa **ANTARES WIFI** copia de la publicación del edicto de ley, en el Diario Oficial La Gaceta, N°169 del martes 06 de setiembre del 2022.
10. Que transcurrido el plazo concedido en el edicto de ley publicado por parte del interesado, ningún tercero presentó objeciones o algún tipo de oposición a la solicitud de autorización presentada por la empresa **ANTARES WIFI**.
11. Que mediante oficio 08505-SUTEL-DGM-2022 del 23 de setiembre del 2022, la Dirección General de Mercados emite su informe técnico respecto a la solicitud de autorización realizada.

30 de setiembre del 2022

SESIÓN ORDINARIA 067-2022

12. Que se han realizado las diligencias necesarias para el dictado de la presente resolución.

CONSIDERANDO:

I. Que el Artículo 23 de la Ley General de Telecomunicaciones, Ley N° 8642, claramente establece que requerirán autorización las personas físicas o jurídicas que:

“a) Operen y exploten redes públicas de telecomunicaciones que no requieran uso del espectro radioeléctrico.

b) Presten servicios de telecomunicaciones disponibles al público por medio de redes públicas de telecomunicaciones que no se encuentren bajo su operación o explotación. El titular de la red pública que se utilice para este fin, deberá tener la concesión o autorización correspondiente

c) Operen redes privadas de telecomunicaciones que no requieran uso del espectro radioeléctrico.”

II. Que el artículo 43 del Reglamento a la Ley General de Telecomunicaciones establece que las autorizaciones se otorgarán por un período máximo de diez años, prorrogable a solicitud de parte, por períodos de cinco años, hasta un máximo de tres prórrogas.

III. Que el numeral 41 del Reglamento a la Ley General de Telecomunicaciones indica que:

“(…)

Dentro de los sesenta días, contados a partir de la fecha en que se presentan las objeciones, la SUTEL deberá emitir el acto final que atienda la solicitud de autorización y las objeciones presentadas. Mediante resolución razonada, la SUTEL aprobará o rechazará la solicitud de autorización. Cuando la SUTEL apruebe la solicitud, en la resolución correspondiente fijará al solicitante las condiciones de la autorización. Esta resolución fijará el dimensionamiento de su vigencia.”

IV. Que el artículo 40 del Reglamento a la Ley General de Telecomunicaciones, establece que *“las objeciones deberán sustentarse en criterios técnicos que demuestren la incompatibilidad de la autorización solicitada con los requisitos y las normas técnicas establecidas por la SUTEL (...).”*

V. Que de conformidad con los artículos 75 y 76 de la Ley de la Autoridad Reguladora de los Servicios Públicos, Ley N° 7593 y sus reformas, el 27, 46 y 49 de la Ley General de Telecomunicaciones y 74 del Reglamento a la Ley General de Telecomunicaciones, la Superintendencia de Telecomunicaciones podrá imponer obligaciones a los operadores y proveedores de servicios de telecomunicaciones.

VI. Que la Ley General de Telecomunicaciones, la Ley de la Autoridad Reguladora de los Servicios Públicos y el Reglamento de prestación y calidad de los servicios establecen condiciones de calidad mínimas que deben cumplir las personas físicas o jurídicas, públicas o privadas, nacionales o extranjeras, que operen redes públicas o presten servicios de telecomunicaciones disponibles al público que se originen, terminen o transiten por el territorio nacional.

VII. Que de conformidad con el artículo 50 de la Ley General de Telecomunicaciones:

30 de setiembre del 2022

SESIÓN ORDINARIA 067-2022

“Las tarifas de los servicios de telecomunicaciones disponibles al público serán establecidas inicialmente por la Sutel, conforme a la metodología de topes de precio o cualquier otra que incentive la competencia y la eficiencia en el uso de los recursos, de acuerdo con las bases, los procedimientos y la periodicidad que se defina reglamentariamente.

Cuando la Sutel determine, mediante resolución motivada, que existen las condiciones suficientes para asegurar una competencia efectiva, los precios serán determinados por los proveedores de los servicios de telecomunicaciones.

En caso de que la Sutel determine, mediante resolución motivada, que las condiciones de competencia efectiva en el mercado dejan de darse, deberá intervenir procediendo a fijar la tarifa, de acuerdo con lo estipulado en el primer párrafo de este artículo.”

- VIII.** Que el numeral 62 de la Ley General de Telecomunicaciones y el 172 del Reglamento a la Ley General de Telecomunicaciones establecen lo referente al canon de regulación indicando que: *“cada operador de redes de telecomunicaciones y proveedor de servicios de telecomunicaciones, deberá pagar un único cargo de regulación anual que se determinará de conformidad con el artículo 59 de la Ley de la Autoridad Reguladora de los Servicios Públicos, N° 7593, de 9 de agosto de 1996. El Estado velará por que no se impongan cargas tributarias. El canon dotará de los recursos necesarios para una administración eficiente, anualmente deberán rendir cuentas del uso de recursos mediante un informe que deberá ser auditado”*. Cabe aclarar que actualmente el numeral 59 corresponde al 82 de la Ley 7593 en virtud de reforma introducida por Ley 8660 del 8 de agosto del 2008 publicada en el Alcance 31 de la Gaceta 156 del 13 de agosto del 2008.
- IX.** Que el artículo 82 de la Ley de la Autoridad Reguladora de los Servicios Públicos Ley N°7593 establece que para cada actividad regulada, la Autoridad Reguladora cobrará un canon consistente en un cargo anual, que se determinará así: *“a) La Autoridad Reguladora calculará el canon de cada actividad, de acuerdo con el principio de servicio al costo y deberá establecer un sistema de costeo apropiado para cada actividad regulada. b) Cuando la regulación por actividad involucre varias empresas, la distribución del canon seguirá criterios de proporcionalidad y equidad. (...) La Autoridad Reguladora determinará los medios y procedimientos adecuados para recaudar los cánones a que se refiere esta Ley.”*
- X.** Que de conformidad con el artículo 39 de la Ley N°8642 todos los operadores y proveedores de redes públicas de telecomunicaciones deberán cancelar la contribución especial parafiscal a Fonatel, con la finalidad de cumplir con los objetivos de acceso universal, servicio universal y solidaridad, referidos en el artículo 32 de esta Ley. Esta contribución será determinada por el contribuyente por medio de una declaración jurada, que corresponde a un período fiscal año calendario. El plazo para presentar la declaración vence dos meses y quince días naturales posteriores al cierre del respectivo período fiscal. El pago de la contribución se distribuirá en cuatro tramos equivalentes, pagaderos al día quince de los meses de marzo, junio, setiembre y diciembre del año posterior al cierre del período fiscal que corresponda. La base imponible de esta contribución corresponde a los ingresos brutos obtenidos, directamente por la operación de redes públicas de telecomunicaciones o por proveer servicios de telecomunicaciones disponibles al público. La tarifa será fijada por la SUTEL a más tardar el 30 de noviembre del período fiscal respectivo. Dicha tarifa podrá ser fijada dentro de una banda con un mínimo de un uno coma cinco por ciento (1,5%) y un máximo de un tres por ciento (3%); dicha fijación se basará en las metas estimadas de los costos de los proyectos por ser ejecutados para el siguiente ejercicio presupuestario y en las metas de ingresos estimados para dicho siguiente ejercicio, de conformidad con lo previsto en el artículo 33 de esta Ley. En el evento de que la Superintendencia no fije tarifa al vencimiento del plazo

30 de setiembre del 2022

SESIÓN ORDINARIA 067-2022

señalado, se aplicará la tarifa aplicada al período fiscal inmediato anterior.

- XI.** Que de conformidad con el artículo 64 de la Ley General de Telecomunicaciones en caso de falta de pago de las contribuciones, los cánones y las tasas establecidas en la presente Ley, se aplicarán los intereses calculados de conformidad con el artículo 57 del Código de Normas y Procedimientos Tributarios. Se aplicará adicionalmente una multa por concepto de mora, equivalente a un cuatro por ciento (4%) por cada mes o fracción de mes transcurrido desde el momento en que debió satisfacerse la obligación hasta la fecha del pago efectivo.
- XII.** Que además, de conformidad con el artículo 80 de la Ley de la Autoridad Reguladora de los Servicios Públicos No. 7593, 149 y 150 del Reglamento a la Ley General de Telecomunicaciones es necesario inscribir en el Registro Nacional de Telecomunicaciones que la SUTEL administra, diversa información referente a las empresas que obtengan concesiones y/o autorizaciones para la operación de las redes de telecomunicaciones y para la prestación de los servicios de telecomunicaciones y por lo tanto dicha información será de carácter público y podrá ser accedida por el público general.
- XIII.** Que el artículo 42 del Reglamento a la Ley General de Telecomunicaciones dispone que dentro de los cinco días naturales a la fecha de la emisión de la resolución que aprueba la autorización, la SUTEL publicara un extracto de la misma en el diario oficial La Gaceta y en el sitio oficial electrónico que tiene la SUTEL en la Internet.
- XIV.** Que de acuerdo al informe técnico de la Dirección General de Mercados 08505-SUTEL-DGM-2022 del 23 de setiembre del 2022, la empresa solicitante cumple con la capacidad técnica, por lo que se concluyó que:

“(...)

Una vez valorada la documentación técnica remitida por la empresa ANTARES WIFI, la SUTEL verificó que cumple con los requisitos técnicos exigidos por el ordenamiento jurídico vigente y por la resolución RCS-374-2018 de las 11:20 horas del 23 de noviembre de 2018, emitida por el Consejo de la SUTEL y publicada en el Diario oficial La Gaceta N° 204 de fecha 10 de diciembre del 2018, según se expone a continuación:

- i. Descripción de los servicios de telecomunicaciones para los cuales se solicita la autorización. En el escrito presentado por parte de la empresa, visible en el NI-07737-2022 página 02, se describe puntualmente lo siguiente:*

“... Se solicita autorización para prestar servicios de telecomunicaciones a empresas y residencias, en la modalidad de enlaces dedicados punto a punto para el transporte de datos y servicios de acceso a Internet, mediante el uso de red inalámbrica en frecuencias de uso libre en la banda de 5725 MHz a 5850 MHz y fibra óptica. ...”.

Respecto del servicio de transferencia de datos solicitado, la propia Resolución del Consejo RCS-374-2018, aclara que la modalidad de acceso a Internet consiste en el servicio ofrecido por un proveedor mediante el cual este proporciona el medio de acceso necesario para que sus suscriptores puedan conectar sus equipos informáticos a Internet.

Por su parte, para este mismo servicio de transferencia de datos en la modalidad de enlaces inalámbricos punto a punto, la resolución indica que implica la transferencia de datos entre dos o más puntos de acceso separados geográficamente. La red de transporte está basada en medios inalámbricos.

Y en lo que respecta a transferencia de datos en la modalidad de líneas arrendadas se tiene que esta modalidad implica la transferencia de datos entre dos o más puntos de acceso separados

30 de setiembre del 2022
SESIÓN ORDINARIA 067-2022

geográficamente. La red de transporte está basada en medios alámbricos.

Por otra parte, con base en la información contenida en su solicitud de autorización la empresa ANTARES WIFI fundamenta su esquema de negocio en la utilización de redes inalámbricas propias para desplegar la red de última milla e interconectar sitios, así también fibra óptica tanto propia como de terceros para esta sección de la red bajo la tecnología alámbrica. Ahora bien, en cuanto a suplir su necesidad de capacidad de internet pretende contratar los servicios de terceros para que esta le sea entregada en puntos específicos a través de una red backbone de fibra óptica con enlaces redundantes.

Por lo tanto, con base en la nomenclatura de servicios que emplea la SUTEL y tras analizar la petitoria remitida por la empresa, queda claro que la empresa ANTARES WIFI solicita autorización para brindar el servicio de transferencia de datos en las modalidades de acceso a internet, líneas arrendadas, enlaces punto a punto a través de redes inalámbricas que operan en bandas de frecuencia de uso libre y redes alámbricas.

ii. Descripción de las condiciones comerciales bajo las cuales se ofrecerán a los clientes los servicios de telecomunicaciones para los que se solicita la autorización.

La empresa pretende ofrecer el servicio de transferencia de datos en las modalidades de acceso a internet, líneas arrendadas, enlaces punto a punto a través de redes inalámbricas que operan en bandas de frecuencia de uso libre y redes alámbricas.

El modelo de negocio planteado por el solicitante está orientado tanto para clientes residenciales como para empresariales, según reporta en el NI-07737-2022 página 02.

Se aclara que la empresa ANTARES WIFI deberá presentar para revisión y aprobación por parte de SUTEL y posterior inscripción en el Registro Nacional de Telecomunicaciones, además del contrato remitido, cualesquiera otros contratos que se enmarquen dentro del Régimen de acceso e interconexión, y que sean necesarios para desarrollar su modelo de negocio de conformidad con la normativa vigente. Asimismo, deberá cumplir con la respectiva homologación de contratos de usuario final, tomando en consideración lo dispuesto en la normativa vigente en relación con los derechos de los usuarios finales.

iii. Zonas o áreas geográficas de cobertura y plazo estimado para la instalación de equipos.

En cuanto al servicio de servicio de transferencia de datos en las modalidades de acceso a internet, líneas arrendadas, enlaces punto a punto a través de redes inalámbricas que operan en bandas de frecuencia de uso libre y redes alámbricas, la empresa ANTARES WIFI pretende brindar cobertura a nivel nacional tanto con redes propias como de terceros operadores, para lo cual indica que ya cuenta con equipos de tecnología inalámbrica instalados en la zona norte y que para el resto de las zonas solicitadas, pretende cubrirlas en el plazo de un año con sus respectivas tecnologías. Lo anterior, según reporta en el NI-07737-2022 páginas 04, 28, 29 visible en el expediente administrativo.

CRONOGRAMA DE INSTALACIÓN RADIOENLACES EN FRECUENCIAS DE USO LIBRE	
Zona Norte	Instalado y listo para entrar en operaciones a partir del otorgamiento de la autorización
Vertiente Atlántica	3 meses a partir de otorgada la autorización
Guanacaste	6 meses a partir de otorgada la autorización
Gran Área Metropolitana	9 meses a partir de otorgada la autorización
Zona Sur	12 meses a partir de otorgada la autorización

CRONOGRAMA DE INSTALACIÓN FIBRA ÓPTICA	
Zona Norte	3 meses a partir de otorgada la autorización, iniciando en Horquetas de Sarapiquí
Vertiente Atlántica	6 meses a partir de otorgada la autorización
Guanacaste	12 meses a partir de otorgada la autorización, dependiendo demanda en cada lugar
Gran Área Metropolitana, Zona Sur	12 meses a partir de otorgada la autorización dependiendo demanda en cada lugar

Se aclara a la empresa que el inicio de venta de servicios se podrá dar hasta el momento en que ésta cuente con el título habilitante por parte de la SUTEL y se cumplan con todos los requisitos que se establezcan en la

30 de setiembre del 2022
SESIÓN ORDINARIA 067-2022

normativa vigente, incluyendo lo relativo a la homologación de contratos de usuario final.

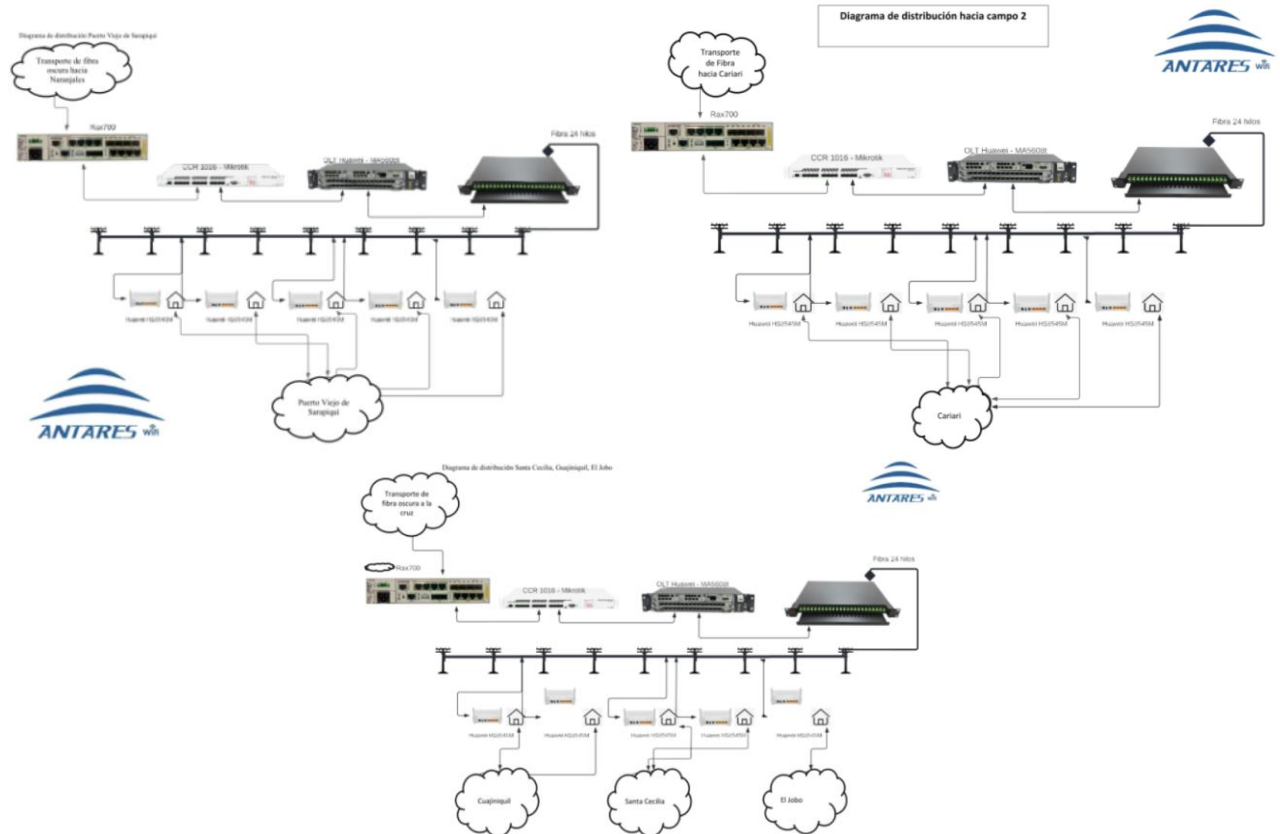
iv. Capacidades técnicas de los equipos y diagrama de red.

Luego de revisar la información contenida en el expediente administrativo, es criterio de la Dirección General de Mercados, que la empresa ANTARES WIFI ha suministrado datos suficientes para corroborar las características técnicas de los equipos por utilizar, así como la topología de red por implementar para proveer los servicios ya mencionados (referirse a los escritos NI-07737-2022 páginas 02 a 05, 58 a 63, NI-09772-2022 páginas 02, 05 a 38, NI-10243-2022 página 02 del expediente administrativo).

Como se mencionó líneas arriba, la empresa ANTARES WIFI fundamenta su esquema de negocio en la utilización para la red de última milla tanto de redes alámbricas propias y de terceros operadores, así como de redes inalámbricas propias y en lo que respecta a suplir su necesidad de capacidad de internet, la empresa ANTARES WIFI pretende contratar los servicios de terceros operadores para que esta le sea entregada a través de un backbone de fibra óptica con enlaces redundantes en puntos específicos tales como: Ciudad Quesada, Matina, Limón, Santa Cruz, Los Ángeles de San Rafael de Heredia y Pérez Zeledón.

En cuanto a la topología de redes alámbricas la empresa señala que pretende implementar una red GPON, para lo cual desplegará fibra óptica de 24 hilos (así como en ocasiones hacer uso de despliegue de terceros operadores), y utilizará fibra óptica de 24 hilos, y por medio de una distribución NAP de 1x8 pretende conectar a sus clientes finales. También acota que cada puerto GPON tendrá un alcance máximo de 20Km y que brindará tanto velocidades simétricas como asimétricas, utilizará OLT Huawei MA5608T y terminales Huawei HG8546M.

Se presenta el diagrama de interconexión entre las redes de terceros operadores y ANTARES WIFI propuesto para el despliegue de redes alámbricas:

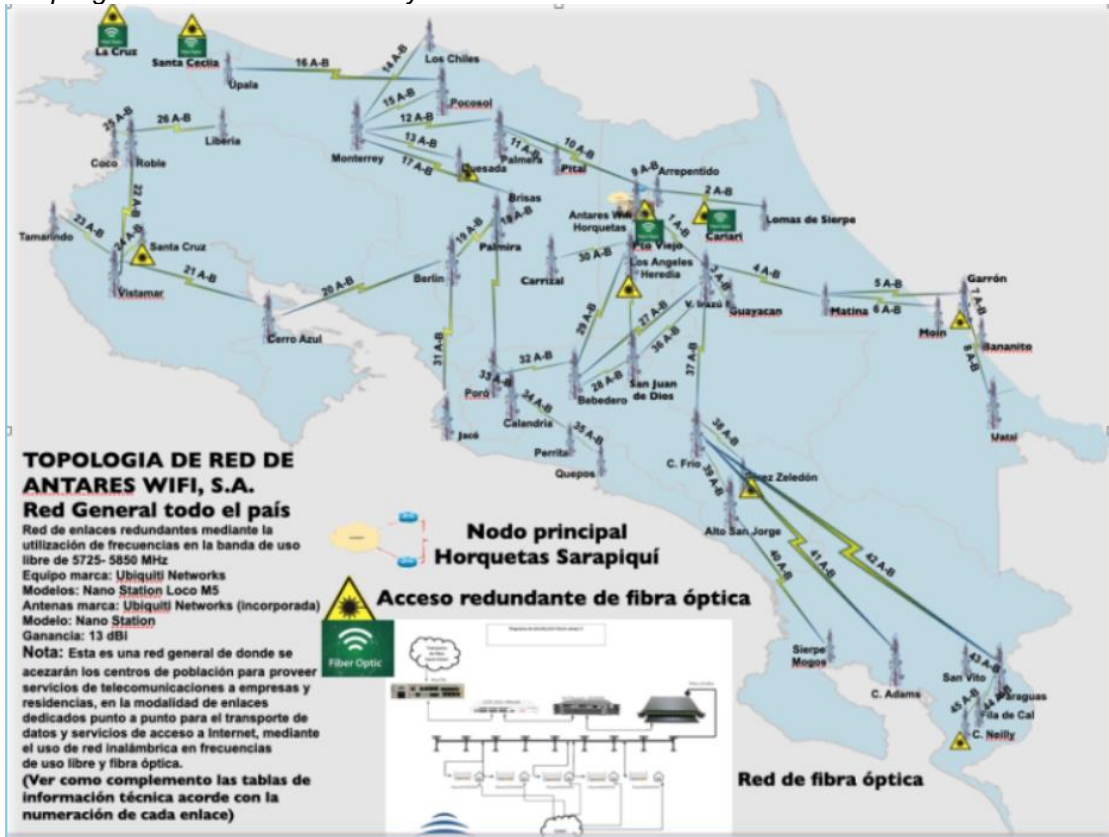


Por otro lado, en lo que corresponde a la red inalámbrica que pretende desplegar la empresa, ANTARES WIFI señala que hará uso de equipos de la marca Ubiquiti modelos Nano Station Loco M5, Nano Bridge M5, asimismo en cuanto a las frecuencias de operación de los equipos utilizados en los diferentes enlaces utilizará

30 de setiembre del 2022
SESIÓN ORDINARIA 067-2022

rangos de frecuencia atribuidos como de “uso libre”, específicamente en la banda de frecuencia de 5725-5850 MHz, la capacidad de su red estará determinada por la capacidad de transmisión de los equipos de 100 Mbps.

Se presenta el diagrama de la conexión entre las redes de terceros operadores y ANTARES WIFI propuesto para el despliegue de su red inalámbrica y alámbrica:



Cabe señalar en este punto que en cuanto a las condiciones técnicas y de utilización de bandas de frecuencia de uso libre, el Adendum VII del Plan Nacional de Atribución de Frecuencias, modificado mediante Decreto N°35257-MINAET, publicado en el alcance N°19 del diario oficial La Gaceta N°103 del 29 de mayo de 2009, y sus reformas, establece lo siguiente:

“(…) previo a la utilización de las frecuencias de uso libre, se debe llevar a cabo el procedimiento de homologación de equipos terminales de usuario final ante la SUTEL, según la resolución dictada para tal fin, con el fin de verificar y asegurar el cumplimiento de lo establecido en el artículo 73, inciso m) de la Ley de la Autoridad Reguladora de los Servicios Públicos, Ley N° 7593, la cual indica que le corresponde a la SUTEL ordenar la no utilización o el retiro de equipos, sistemas y aparatos terminales que causen interferencia o dañen la integridad y calidad de las redes y los servicios, así como la seguridad de los usuarios y el equilibrio ambiental.”

De lo anterior se desprende que de previo al inicio de la comercialización efectiva de cualquier servicio de telecomunicaciones autorizado disponible al público, los equipos que operen en bandas de frecuencia de “uso libre” (como en este caso particular), deberán estar homologados por la SUTEL, que para tal efecto dispone de un registro el cual puede ser consultado en la dirección electrónica: <http://homologacion.sutel.go.cr/zf/ConsultaPublica/Index/bandalibre>. En caso de que estos equipos no estén ya homologados, antes de iniciar con la prestación de los servicios autorizados, el interesado deberá cumplir con el procedimiento vigente de homologación de equipos tal y como lo establece la legislación aplicable, en

30 de setiembre del 2022

SESIÓN ORDINARIA 067-2022

particular con lo que se estipula en el artículo 17 del Reglamento sobre el Régimen de Protección al Usuario Final de los Servicios de Telecomunicaciones.

En virtud de lo expuesto anteriormente, se reitera que los datos aportados por la empresa ANTARES WIFI resultan suficientes para fundamentar este punto. Cabe señalar que la empresa ANTARES WIFI deberá cumplir con los Reglamentos asociados al Régimen de acceso e interconexión, en particular remitiendo los acuerdos que suscriba para brindar sus servicios, lo anterior para su respectiva aprobación e inscripción en el Registro Nacional de Telecomunicaciones (RNT).

- v. *Información relacionada con el modelo de negocio de los servicios de telecomunicaciones específicos para los cuales se solicita la autorización en cuanto a: atención al cliente, atención de averías y mantenimiento de la red.*

Se aprecian en el NI-07737-2022 página 04, así como NI-12336-2022 página 06 del expediente administrativo, los puntos generales que la empresa ANTARES WIFI contempla en su modelo de negocio, resumiendo información relacionada con los servicios de atención al cliente, la atención de averías y el mantenimiento de red.

La empresa ANTARES WIFI indica que brindará disponibilidad en un horario de lunes a domingo las 24 horas por vía telefónica, así como por correo electrónico. De igual forma para la atención de averías y los servicios de mantenimiento de la red. La empresa reporta además como contacto los números 2764-5431, 8567-6482 y el correo contacto@antareswifi.com.

En cuanto a los tiempos de respuesta reporta que serán entre 4 y 6 horas para las zonas comprendidas en la zona norte y de 8 a 12 horas para el resto de las zonas en que pretende brindar servicios en el país. En lo referente al mantenimiento cuenta con software especializado para el monitoreo en tiempo real, así como un planeamiento de visitas a campo bimensuales.

Se aclara que las labores de mantenimiento se deberán ejecutar en días y horas donde la afectación de los servicios sea mínima, considerando factores climáticos, ambientales y de seguridad.

Cabe señalar que lo anterior deberá ser ampliado por parte de la empresa ANTARES WIFI y deberá manifestarse claramente en los contratos que esta celebre con sus potenciales clientes, en atención a lo que se indica en el artículo 21 inciso 10 del Reglamento del Régimen de Protección al Usuario Final de los Servicios de Telecomunicaciones, contratos que deberán ser homologados ante la SUTEL previo al inicio de la prestación de servicios, tomando en consideración lo dispuesto en la normativa vigente.

vi. *Información referente a los emplazamientos inalámbricos en rangos de frecuencia de “uso libre”. Según se indica en la información contenida en el expediente administrativo, específicamente en el NI-09772-2022 páginas 05 a 27 visible en el expediente administrativo, la empresa ANTARES WIFI aporta la información relacionada a los sitios geográficos donde se ubicarán las antenas para sus enlaces inalámbricos indicando, de acuerdo con lo solicitado en la resolución RCS-374-2021, la localización: provincia, cantón, distrito, coordenadas geográficas (latitud, longitud), asimismo en cuanto a las frecuencias de operación de los equipos utilizados en los diferentes enlaces utilizará rangos de frecuencia atribuidos como de “uso libre”, específicamente en la banda de frecuencia de 5 GHz.*

30 de setiembre del 2022
SESIÓN ORDINARIA 067-2022
Tabla 1. Sistemas de Transmisión local y enlace punto a punto.

Enlaces	Sitio de Transmisión N° 1		Enlace N° 2	
	Sitios	Sitio A	Sitio B	Sitio A
Especificaciones	Emplazamientos			
Nombre del emplazamiento	Nodo principal	Volcán Irazú Este	Nodo principal	Lomas De Sierpe
Provincia	Limón	Cartago	Limón	Limón
Cantón	Pococí	Oreamuno	Pococí	Pococí
Distrito	Jiménez	Santa Rosa	Jimenez	Colorado
Dirección	400 m norte de Plaza de deportes	Volcán Irazú	400 m norte de Plaza de deportes	Lomas de Sierpe
Latitud (N) (dd°ddddd)	10.216149°	9.979914°	10.216149°	10.349154°
longitud (O) (dd°ddddd)	83.738506°	-83.837701°	83.738506°	-83.573711°
Altura (msnm)	206 m	3460 metros	206 m	150 metros
Equipos de Radio				
Marca del Equipo	Ubiquiti Networks	Ubiquiti Networks	Ubiquiti Networks	Ubiquiti Networks
Modelo del Equipo	Nano Station Loco M5	Nano Station Loco M5	Nano Station Loco M5	Nano Station Loco M5
Banda de frecuencias del equipo (MHz)	4.9-6 GHz	4.9-6 GHz	4.9-6 GHz	4.9-6 GHz
Frecuencias del equipo de transmisión (MHz)	5725-5875 MHz	5725-5875 MHz	5725-5875 MHz	5725-5875 MHz
Frecuencia del equipo de recepción (MHz)	5725-5875 MHz	5725-5875 MHz	5725-5875 MHz	5725-5875 MHz
Ancho de Banda (kHz)	30 MHz	30 MHz	30 MHz	30 MHz
Separación de canales (kHz)	-----	-----	-----	-----
Potencia de Salida (W)	21 dBm	23 dBm	23 dBm	23 dBm
sensibilidad de recepción (µV)	-83dBm / □ Analógica X: Digital	-83dBm / □ Analógica X: Digital	-83dBm / □ Analógica X: Digital	-83dBm / □ Analógica X: Digital
Modulación	X: Digital	X: Digital	X: Digital	X: Digital
Antenas				
Marca de la antena	Air Fiber Antena	Air Fiber Antena	Air Fiber Antena	Air Fiber Antena
Modelo de la antena	AF-5G23-545	AF-5G23-545	AF-5G23-545	AF-5G23-545
Ganancia de la antena	23 dBi	23 dBi	23 dBi	23 dBi
Patrón de la antena	□ Omnidireccional x: Direccional	□ Omnidireccional x: Direccional	□ Omnidireccional x: Direccional	□ Omnidireccional x: Direccional
Polarización de la antena	Vertical	Vertical	Vertical	Vertical
Altura de la antena desde el piso (m)	45 metros	45 metros	36 metros	25 metros
Azimuth	336°	36°	62°	242°
Downtilt	0°	0°	-3.5°	4°

Tabla 3. Sistemas de Transmisión local y enlace punto a punto.

Enlaces	Sitio de Transmisión N° 5		Enlace N° 6	
	Sitios	Sitio A	Sitio B	Sitio A
Especificaciones	Emplazamientos			
Nombre del emplazamiento	Matina	Cerro Garrón	Matina	Moin
Provincia	Limón	Limón	Limón	Limón
Cantón	Matina	Limón	Matina	Limón
Distrito	Matina	Limón	Matina	Limón
Dirección	Matina	Cerro Garrón	Matina	Moin
Latitud (N) (dd°ddddd)	10.076792°	9.986390°	10.076792°	9.987578°
longitud (O) (dd°ddddd)	-83.290377°	-83.082503°	-83.290377°	-83.081778°
Altura (msnm)	8 metros	66 metros	8 metros	62 metros
Equipos de Radio				
Marca del Equipo	Ubiquiti Networks	Ubiquiti Networks	Ubiquiti Networks	Ubiquiti Networks
Modelo del Equipo	Nano Station Loco M5	Nano Station Loco M5	Nano Station Loco M5	Nano Station Loco M5
Banda de frecuencias del equipo (MHz)	4.9-6 GHz	4.9-6 GHz	4.9-6 GHz	4.9-6 GHz
Frecuencias del equipo de transmisión (MHz)	5725-5875 MHz	5725-5875 MHz	5725-5875 MHz	5725-5875 MHz
Frecuencia del equipo de recepción (MHz)	5725-5875 MHz	5725-5875 MHz	5725-5875 MHz	5725-5875 MHz
Ancho de Banda (kHz)	30 MHz	30 MHz	30 MHz	30 MHz
Separación de canales (kHz)	-----	-----	-----	-----
Potencia de Salida (W)	23 dBm	23 dBm	23 dBm	23 dBm
sensibilidad de recepción (µV)	-75 dBm / □ Analógica X: Digital	-75 dBm / □ Analógica X: Digital	-75 dBm / □ Analógica X: Digital	-75 dBm / □ Analógica X: Digital
Modulación	X: Digital	X: Digital	X: Digital	X: Digital
Antenas				
Marca de la antena	Ibiquiti (Integrada)	Ibiquiti (Integrada)	Ibiquiti (Integrada)	Ibiquiti (Integrada)
Modelo de la antena	Nano Station Loco M5	Nano Station Loco M5	Nano Station Loco M5	Nano Station Loco M5
Ganancia de la antena	13 dBi	13 dBi	13 dBi	13 dBi
Patrón de la antena	□ Omnidireccional x: Direccional	□ Omnidireccional x: Direccional	□ Omnidireccional x: Direccional	□ Omnidireccional x: Direccional
Polarización de la antena	Vertical	Vertical	Vertical	Vertical
Altura de la antena desde el piso (m)	15 metros	20 metros	25 metros	18 metros
Azimuth	268°	88°	300°	180°
Downtilt	0°	0°	-4°	4°

Tabla 2. Sistemas de Transmisión local y enlace punto a punto.

Enlaces	Sitio de Transmisión N° 3		Enlace N° 4	
	Sitios	Sitio A	Sitio B	Sitio A
Especificaciones	Emplazamientos			
Nombre del emplazamiento	Volcán Irazú Este	Cerro Guayacán	Cerro Guayacán	Matina
Provincia	Cartago	Limón	Limón	Limón
Cantón	Oreamuno	Siquirres	Siquirres	Matina
Distrito	Santa Rosa	Alegria	Alegria	Matina
Dirección	Volcán Irazú	Cerro Guayacán	Cerro Guayacán	Matina
Latitud (N) (dd°ddddd)	9.979914°	10.017924°	10.017924°	10.076792°
longitud (O) (dd°ddddd)	-83.837701°	-83.563955°	-83.563955°	-83.290377°
Altura (msnm)	3460 metros	683 metros	683 metros	8 metros
Equipos de Radio				
Marca del Equipo	Ubiquiti Networks	Ubiquiti Networks	Ubiquiti Networks	Ubiquiti Networks
Modelo del Equipo	Nano Station Loco M5	Nano Station Loco M5	Nano Station Loco M5	Nano Station Loco M5
Banda de frecuencias del equipo (MHz)	4.9-6 GHz	4.9-6 GHz	4.9-6 GHz	4.9-6 GHz
Frecuencias del equipo de transmisión (MHz)	5725-5875 MHz	5725-5875 MHz	5725-5875 MHz	5725-5875 MHz
Frecuencia del equipo de recepción (MHz)	5725-5875 MHz	5725-5875 MHz	5725-5875 MHz	5725-5875 MHz
Ancho de Banda (kHz)	30 MHz	30 MHz	30 MHz	30 MHz
Separación de canales (kHz)	-----	-----	-----	-----
Potencia de Salida (W)	23 dBm	23 dBm	23 dBm	23 dBm
sensibilidad de recepción (µV)	-75 dBm / □ Analógica X: Digital	-75 dBm / □ Analógica X: Digital	-75 dBm / □ Analógica X: Digital	-75 dBm / □ Analógica X: Digital
Modulación	X: Digital	X: Digital	X: Digital	X: Digital
Antenas				
Marca de la antena	Ibiquiti (Integrada)	Ibiquiti (Integrada)	Ibiquiti (Integrada)	Ibiquiti (Integrada)
Modelo de la antena	Nano Station Loco M5	Nano Station Loco M5	Nano Station Loco M5	Nano Station Loco M5
Ganancia de la antena	13 dBi	13 dBi	13 dBi	13 dBi
Patrón de la antena	□ Omnidireccional x: Direccional	□ Omnidireccional x: Direccional	□ Omnidireccional x: Direccional	□ Omnidireccional x: Direccional
Polarización de la antena	Vertical	Vertical	Vertical	Vertical
Altura de la antena desde el piso (m)	15 metros	20 metros	25 metros	18 metros
Azimuth	268°	88°	60°	300°
Downtilt	0°	0°	-4°	4°

Tabla 4. Sistemas de Transmisión local y enlace punto a punto.

Enlaces	Sitio de Transmisión N° 7		Enlace N° 8	
	Sitios	Sitio A	Sitio B	Sitio A
Especificaciones	Emplazamientos			
Nombre del emplazamiento	Cerro Garrón	Bananito	Cerro Garrón	Cerro Utaisi
Provincia	Limón	Limón	Limón	Limón
Cantón	Limón	Limón	Limón	Talamanca
Distrito	Limón	Valle la Estrella	Limón	Bartisi
Dirección	Cerro Garrón	Bananito	Cerro Garrón	Cerro Utaisi
Latitud (N) (dd°ddddd)	9.986390°	9.870020°	9.986390°	9.601594°
longitud (O) (dd°ddddd)	-83.082503°	-83.002154°	-83.082503°	-82.919729°
Altura (msnm)	66 metros	13 metros	66 metros	270 metros
Equipos de Radio				
Marca del Equipo	Ubiquiti Networks	Ubiquiti Networks	Ubiquiti Networks	Ubiquiti Networks
Modelo del Equipo	Nano Station Loco M5	Nano Station Loco M5	Nano Station Loco M5	Nano Station Loco M5
Banda de frecuencias del equipo (MHz)	4.9-6 GHz	4.9-6 GHz	4.9-6 GHz	4.9-6 GHz
Frecuencias del equipo de transmisión (MHz)	5725-5875 MHz	5725-5875 MHz	5725-5875 MHz	5725-5875 MHz
Frecuencia del equipo de recepción (MHz)	5725-5875 MHz	5725-5875 MHz	5725-5875 MHz	5725-5875 MHz
Ancho de Banda (kHz)	30 MHz	30 MHz	30 MHz	30 MHz
Separación de canales (kHz)	-----	-----	-----	-----
Potencia de Salida (W)	23 dBm	23 dBm	23 dBm	23 dBm
sensibilidad de recepción (µV)	-75 dBm / □ Analógica X: Digital	-75 dBm / □ Analógica X: Digital	-75 dBm / □ Analógica X: Digital	-75 dBm / □ Analógica X: Digital
Modulación	X: Digital	X: Digital	X: Digital	X: Digital
Antenas				
Marca de la antena	Ibiquiti (Integrada)	Ibiquiti (Integrada)	Ibiquiti (Integrada)	Ibiquiti (Integrada)
Modelo de la antena	Nano Station Loco M5	Nano Station Loco M5	Nano Station Loco M5	Nano Station Loco M5
Ganancia de la antena	13 dBi	13 dBi	13 dBi	13 dBi
Patrón de la antena	□ Omnidireccional x: Direccional	□ Omnidireccional x: Direccional	□ Omnidireccional x: Direccional	□ Omnidireccional x: Direccional
Polarización de la antena	Vertical	Vertical	Vertical	Vertical
Altura de la antena desde el piso (m)	15 metros	20 metros	25 metros	18 metros
Azimuth	170°	350°	166°	346°
Downtilt	0°	0°	-4°	4°

30 de setiembre del 2022
SESIÓN ORDINARIA 067-2022
Tabla 5. Sistemas de Transmisión local y enlace punto a punto.

Enlaces	Sitio de Transmisión N° 9		Enlace N° 10	
	Sitio 1	Sitio 2	Sitio A	Sitio B
Especificaciones	Emplazamientos			
Nombre del emplazamiento	Nodo principal	Cerro Arrepentido	Cerro Arrepentido	Cerro Palmera
Provincia	Limón	Heredia	Heredia	Alajuela
Cantón	Pococí	Sarapiquí	Sarapiquí	San Carlos
Distrito	Jimenez	Puerto Viejo	Puerto Viejo	Palmera
Dirección	400 m norte de Plaza de deportes	Cerro Arrepentidos	Cerro Arrepentidos	Cerro Palmera
Latitud (N) (dd°ddddd)	10.216149°	10.464350°	10.464350°	10.406716°N
longitud (O) (dd°ddddd)	83.738508°	-84.025835°	-84.025835°	-84.357991°O
Altura (msnm)	206 m	144 metros	144 metros	447 metros
Equipos de Radio				
Marca del Equipo	Ubiquiti Networks	Ubiquiti Networks	Ubiquiti Networks	Ubiquiti Networks
Modelo del Equipo	Nano Station Loco M5	Nano Station Loco M5	Nano Station Loco M5	Nano Station Loco M5
Banda de frecuencias del equipo (MHz)	4.9-6 GHz	4.9-6 GHz	4.9-6 GHz	4.9-6 GHz
Frecuencias del equipo de transmisión (MHz)	5725-5875 MHz	5725-5875 MHz	5725-5875 MHz	5725-5875 MHz
Frecuencia del equipo de recepción (MHz)	5725-5875 MHz	5725-5875 MHz	5725-5875 MHz	5725-5875 MHz
Separación de canales (kHz)	*****	*****	*****	*****
Potencia de Salida (W)	23 dBm	23 dBm	23 dBm	23 dBm
sensibilidad de recepción (µV)	- 83dBm	- 83dBm	- 83dBm	- 83dBm
Modulación	<input type="checkbox"/> Analógica <input checked="" type="checkbox"/> Digital	<input type="checkbox"/> Analógica <input checked="" type="checkbox"/> Digital	<input type="checkbox"/> Analógica <input checked="" type="checkbox"/> Digital	<input type="checkbox"/> Analógica <input checked="" type="checkbox"/> Digital
Antenas				
Marca de la antena	Ibiquiti (Integrada)	Ibiquiti (Integrada)	Ibiquiti (Integrada)	Ibiquiti (Integrada)
Modelo de la antena	Nano Station Loco M5	Nano Station Loco M5	Nano Station Loco M5	Nano Station Loco M5
Ganancia de la antena	13 dBi	13 dBi	13 dBi	13 dBi
Patrón de la antena	<input type="checkbox"/> Omnidireccional <input checked="" type="checkbox"/> Direccional	<input type="checkbox"/> Omnidireccional <input checked="" type="checkbox"/> Direccional	<input type="checkbox"/> Omnidireccional <input checked="" type="checkbox"/> Direccional	<input type="checkbox"/> Omnidireccional <input checked="" type="checkbox"/> Direccional
Polarización de la antena	Vertical	Vertical	Vertical	Vertical
Altura de la antena desde el piso (m)	45 metros	35 metros	30 metros	20 metros
Azimut	330°	30°	164°	324°
Downtilt	0.5°	0.8°	2°	-2°

Tabla 7. Sistemas de Transmisión local y enlace punto a punto.

Enlaces	Sitio de Transmisión N° 13		Enlace N° 14	
	Sitio A	Sitio B	Sitio A	Sitio B
Especificaciones	Emplazamientos			
Nombre del emplazamiento	Monterrey	Ciudad Quesada	Monterrey	Los Chiles
Provincia	Alajuela	Alajuela	Alajuela	Alajuela
Cantón	San Carlos	San Carlos	San Carlos	Los Chiles
Distrito	Monterrey	Ciudad Quesada	Monterrey	Los Chiles
Dirección	Cerro Monterrey	Ciudad Quesada	Cerro Monterrey	Los Chiles
Latitud (N) (dd°ddddd)	10.544107°	10.331768°	10.544107°	11.032465°
longitud (O) (dd°ddddd)	-84.699162°	-84.425254°	-84.699162°	-84.713277°
Altura (msnm)	503 metros	608 metros	503 metros	38 metros
Equipos de Radio				
Marca del Equipo	Ubiquiti Networks	Ubiquiti Networks	Ubiquiti Networks	Ubiquiti Networks
Modelo del Equipo	Nano Station Loco M5	Nano Station Loco M5	Nano Station Loco M5	Nano Station Loco M5
Banda de frecuencias del equipo (MHz)	4.9-6 GHz	4.9-6 GHz	4.9-6 GHz	4.9-6 GHz
Frecuencias del equipo de transmisión (MHz)	5725-5875 MHz	5725-5875 MHz	5725-5875 MHz	5725-5875 MHz
Frecuencia del equipo de recepción (MHz)	5725-5875 MHz	5725-5875 MHz	5725-5875 MHz	5725-5875 MHz
Separación de canales (kHz)	*****	*****	*****	*****
Potencia de Salida (W)	23 dBm	23 dBm	23 dBm	23 dBm
sensibilidad de recepción (µV)	- 83dBm	- 83dBm	- 83dBm	- 83dBm
Modulación	<input type="checkbox"/> Analógica <input checked="" type="checkbox"/> Digital	<input type="checkbox"/> Analógica <input checked="" type="checkbox"/> Digital	<input type="checkbox"/> Analógica <input checked="" type="checkbox"/> Digital	<input type="checkbox"/> Analógica <input checked="" type="checkbox"/> Digital
Antenas				
Marca de la antena	Ibiquiti (Integrada)	Ibiquiti (Integrada)	Ibiquiti (Integrada)	Ibiquiti (Integrada)
Modelo de la antena	Nano Station Loco M5	Nano Station Loco M5	Nano Station Loco M5	Nano Station Loco M5
Ganancia de la antena	13 dBi	13 dBi	13 dBi	13 dBi
Patrón de la antena	<input type="checkbox"/> Omnidireccional <input checked="" type="checkbox"/> Direccional	<input type="checkbox"/> Omnidireccional <input checked="" type="checkbox"/> Direccional	<input type="checkbox"/> Omnidireccional <input checked="" type="checkbox"/> Direccional	<input type="checkbox"/> Omnidireccional <input checked="" type="checkbox"/> Direccional
Polarización de la antena	Vertical	Vertical	Vertical	Vertical
Altura de la antena desde el piso (m)	15 metros	20 metros	30 metros	18 metros
Azimut	216°	116°	14°	194°
Downtilt	0°	0°	-0.5°	1°

Tabla 6. Sistemas de Transmisión local y enlace punto a punto.

Enlaces	Sitio de Transmisión N° 11		Enlace N° 12	
	Sitio A	Sitio B	Sitio A	Sitio B
Especificaciones	Emplazamientos			
Nombre del emplazamiento	Cerro Palmera	Pital	Cerro Palmera	Monterrey
Provincia	Alajuela	Alajuela	Alajuela	Alajuela
Cantón	San Carlos	San Carlos	San Carlos	San Carlos
Distrito	Palmera	Pital	Palmera	Monterrey
Dirección	Cerro Palmera	Pital	Cerro Palmera	Cerro Monterrey
Latitud (N) (dd°ddddd)	10.406716°N	10°26'44.53"N	10.406716°N	10.544107°
longitud (O) (dd°ddddd)	-84.357991°O	84°16'32.39"O	-84.357991°O	-84.699162°
Altura (msnm)	447 metros	98 metros	447 metros	503 metros
Equipos de Radio				
Marca del Equipo	Ubiquiti Networks	Ubiquiti Networks	Ubiquiti Networks	Ubiquiti Networks
Modelo del Equipo	Nano Station Loco M5	Nano Station Loco M5	Nano Station Loco M5	Nano Station Loco M5
Banda de frecuencias del equipo (MHz)	4.9-6 GHz	4.9-6 GHz	4.9-6 GHz	4.9-6 GHz
Frecuencias del equipo de transmisión (MHz)	5725-5875 MHz	5725-5875 MHz	5725-5875 MHz	5725-5875 MHz
Frecuencia del equipo de recepción (MHz)	5725-5875 MHz	5725-5875 MHz	5725-5875 MHz	5725-5875 MHz
Separación de canales (kHz)	*****	*****	*****	*****
Potencia de Salida (W)	23 dBm	23 dBm	23 dBm	23 dBm
sensibilidad de recepción (µV)	- 83dBm	- 83dBm	- 83dBm	- 83dBm
Modulación	<input type="checkbox"/> Analógica <input checked="" type="checkbox"/> Digital	<input type="checkbox"/> Analógica <input checked="" type="checkbox"/> Digital	<input type="checkbox"/> Analógica <input checked="" type="checkbox"/> Digital	<input type="checkbox"/> Analógica <input checked="" type="checkbox"/> Digital
Antenas				
Marca de la antena	Ibiquiti (Integrada)	Ibiquiti (Integrada)	Ibiquiti (Integrada)	Ibiquiti (Integrada)
Modelo de la antena	Nano Station Loco M5	Nano Station Loco M5	Nano Station Loco M5	Nano Station Loco M5
Ganancia de la antena	13 dBi	13 dBi	13 dBi	13 dBi
Patrón de la antena	<input type="checkbox"/> Omnidireccional <input checked="" type="checkbox"/> Direccional	<input type="checkbox"/> Omnidireccional <input checked="" type="checkbox"/> Direccional	<input type="checkbox"/> Omnidireccional <input checked="" type="checkbox"/> Direccional	<input type="checkbox"/> Omnidireccional <input checked="" type="checkbox"/> Direccional
Polarización de la antena	Vertical	Vertical	Vertical	Vertical
Altura de la antena desde el piso (m)	40 metros	35 metros	30 metros	20 metros
Azimut	330°	98°	264°	84°
Downtilt	0.5°	0.8°	-2°	2°

Tabla 8. Sistemas de Transmisión local y enlace punto a punto.

Enlaces	Sitio de Transmisión N° 15		Enlace N° 16	
	Sitio A	Sitio B	Sitio A	Sitio B
Especificaciones	Emplazamientos			
Nombre del emplazamiento	Monterrey	Pococí	Pococí	Ugala
Provincia	Alajuela	Alajuela	Alajuela	Alajuela
Cantón	San Carlos	San Carlos	San Carlos	Ugala
Distrito	Monterrey	Pococí	Pococí	Ugala
Dirección	Cerro Monterrey	Santa Rosa	Santa Rosa	Ugala
Latitud (N) (dd°ddddd)	10.544107°	10.623632°	10.623632°	10.899620°
longitud (O) (dd°ddddd)	-84.699162°	-84.528974°	-84.528974°	-85.013557°
Altura (msnm)	503 metros	132 metros	132 metros	51 metros
Equipos de Radio				
Marca del Equipo	Ubiquiti Networks	Ubiquiti Networks	Ubiquiti Networks	Ubiquiti Networks
Modelo del Equipo	Nano Station Loco M5	Nano Station Loco M5	Nano Station Loco M5	Nano Station Loco M5
Banda de frecuencias del equipo (MHz)	4.9-6 GHz	4.9-6 GHz	4.9-6 GHz	4.9-6 GHz
Frecuencias del equipo de transmisión (MHz)	5725-5875 MHz	5725-5875 MHz	5725-5875 MHz	5725-5875 MHz
Frecuencia del equipo de recepción (MHz)	5725-5875 MHz	5725-5875 MHz	5725-5875 MHz	5725-5875 MHz
Ancho de Banda (kHz)	30 MHz	30 MHz	30 MHz	30 MHz
Separación de canales (kHz)	-----	-----	-----	-----
Potencia de Salida (W)	23 dBm	23 dBm	23 dBm	23 dBm
sensibilidad de recepción (µV)	-75 dBm /	-75 dBm /	-75 dBm /	-75 dBm /
Modulación	<input type="checkbox"/> Analógica <input checked="" type="checkbox"/> Digital	<input type="checkbox"/> Analógica <input checked="" type="checkbox"/> Digital	<input type="checkbox"/> Analógica <input checked="" type="checkbox"/> Digital	<input type="checkbox"/> Analógica <input checked="" type="checkbox"/> Digital
Antenas				
Marca de la antena	Ibiquiti (Integrada)	Ibiquiti (Integrada)	Ibiquiti (Integrada)	Ibiquiti (Integrada)
Modelo de la antena	Nano Station Loco M5	Nano Station Loco M5	Nano Station Loco M5	Nano Station Loco M5
Ganancia de la antena	13 dBi	13 dBi	13 dBi	13 dBi
Patrón de la antena	<input type="checkbox"/> Omnidireccional <input checked="" type="checkbox"/> Direccional	<input type="checkbox"/> Omnidireccional <input checked="" type="checkbox"/> Direccional	<input type="checkbox"/> Omnidireccional <input checked="" type="checkbox"/> Direccional	<input type="checkbox"/> Omnidireccional <input checked="" type="checkbox"/> Direccional
Polarización de la antena	Vertical	Vertical	Vertical	Vertical
Altura de la antena desde el piso (m)	15 metros	20 metros	35 metros	18 metros
Azimut	216°	116°	14°	194°
Downtilt	1°	-1°	-0.5°	-0.5°

30 de setiembre del 2022
SESIÓN ORDINARIA 067-2022
Tabla 9. Sistemas de Transmisión local y enlace punto a punto.

Enlaces	Sitio de Transmisión N° 17		Enlace N° 18	
	Sitio A	Sitio B	Sitio A	Sitio B
Especificaciones	Emplazamientos			
Nombre del emplazamiento	Monterrey	Cerro Brisas	Cerro Brisas	Cerro Palmira
Provincia	Alajuela	Alajuela	Alajuela	Alajuela
Cantón	San Carlos	Zarcoero	Zarcoero	Zarcoero
Distrito	Monterrey	Laguna	Laguna	Zarcoero
Dirección	Cerro Monterrey	Cerro Brisas	Cerro Brisas	Cerro Palmira
Latitud (N) (dd°ddddd)	10.544107°	10.242260°	10.242260°	10.200813°
longitud (O) (dd°ddddd)	-84.699162°	-84.373744°	-84.373744°	-84.370121°
Altura (msnm)	503 metros	2161 metros	2161 metros	2208 metros
Equipos de Radio				
Marca del Equipo	Ubiquiti Networks	Ubiquiti Networks	Ubiquiti Networks	Ubiquiti Networks
Modelo del Equipo	Nano Station Loco M5	Nano Station Loco M5	Nano Station Loco M5	Nano Station Loco M5
Banda de frecuencias del equipo (MHz)	4.9-6 GHz	4.9-6 GHz	4.9-6 GHz	4.9-6 GHz
Frecuencias del equipo de transmisión (MHz)	5725-5875 MHz	5725-5875 MHz	5725-5875 MHz	5725-5875 MHz
Frecuencia del equipo de recepción (MHz)	5725-5875 MHz	5725-5875 MHz	5725-5875 MHz	5725-5875 MHz
Ancho de Banda (kHz)	30 MHz	30 MHz	30 MHz	30 MHz
Separación de canales (kHz)	-----	-----	-----	-----
Potencia de Salida (W)	23 dBm	23 dBm	23 dBm	23 dBm
sensibilidad de recepción (µV)	-75 dBm / <input type="checkbox"/> Analógica	-75 dBm / <input type="checkbox"/> Analógica	-75 dBm / <input type="checkbox"/> Analógica	-75 dBm / <input type="checkbox"/> Analógica
Modulación	X: Digital	X: Digital	X: Digital	X: Digital
Antenas				
Marca de la antena	Ibiquiti (Integrada)	Ibiquiti (Integrada)	Ibiquiti (Integrada)	Ibiquiti (Integrada)
Modelo de la antena	Nano Station Loco M5	Nano Station Loco M5	Nano Station Loco M5	Nano Station Loco M5
Ganancia de la antena	13 dBi	13 dBi	13 dBi	13 dBi
Patrón de la antena	<input type="checkbox"/> Omnidireccional <input checked="" type="checkbox"/> Direccional	<input type="checkbox"/> Omnidireccional <input checked="" type="checkbox"/> Direccional	<input type="checkbox"/> Omnidireccional <input checked="" type="checkbox"/> Direccional	<input type="checkbox"/> Omnidireccional <input checked="" type="checkbox"/> Direccional
Polarización de la antena	Vertical	Vertical	Vertical	Vertical
Altura de la antena desde el piso (m)	15 metros	20 metros	25 metros	18 metros
Azimut	296°	116°	70°	290°
Downtilt	1°	-1°	-0.5°	-0.5°

Tabla 11. Sistemas de Transmisión local y enlace punto a punto.

Enlaces	Sitio de Transmisión N° 21		Enlace N° 22	
	Sitio A	Sitio B	Sitio A	Sitio B
Especificaciones	Emplazamientos			
Nombre del emplazamiento	Cerro Azul	Cerro Vistamar	Cerro Vistamar	Roble
Provincia	Guanacaste	Guanacaste	Guanacaste	Guanacaste
Cantón	Nandayure	Santa Cruz	Santa Cruz	Camilo
Distrito	Porvenir	Santa Cruz	Santa Cruz	Sardinal
Dirección	Cerro Azul, monte Romo	Cerro Vistamar	Cerro Vistamar	Alto Roble, Playa Hermosa
Latitud (N) (dd°ddddd)	9.950911°	10.122739°	10.122739°	10.611383°
longitud (O) (dd°ddddd)	-85.273580°	-85.628403°	-85.628403°	-85.620560°
Altura (msnm)	1005 metros	960 metros	960 metros	159 metros
Equipos de Radio				
Marca del Equipo	Ubiquiti Networks	Ubiquiti Networks	Ubiquiti Networks	Ubiquiti Networks
Modelo del Equipo	Nano Station Loco M5	Nano Station Loco M5	Nano Station Loco M5	Nano Station Loco M5
Banda de frecuencias del equipo (MHz)	4.9-6 GHz	4.9-6 GHz	4.9-6 GHz	4.9-6 GHz
Frecuencias del equipo de transmisión (MHz)	5725-5875 MHz	5725-5875 MHz	5725-5875 MHz	5725-5875 MHz
Frecuencia del equipo de recepción (MHz)	5725-5875 MHz	5725-5875 MHz	5725-5875 MHz	5725-5875 MHz
Ancho de Banda (kHz)	30 MHz	30 MHz	30 MHz	30 MHz
Separación de canales (kHz)	-----	-----	-----	-----
Potencia de Salida (W)	23 dBm	23 dBm	23 dBm	23 dBm
sensibilidad de recepción (µV)	-75 dBm / <input type="checkbox"/> Analógica	-75 dBm / <input type="checkbox"/> Analógica	-75 dBm / <input type="checkbox"/> Analógica	-75 dBm / <input type="checkbox"/> Analógica
Modulación	X: Digital	X: Digital	X: Digital	X: Digital
Antenas				
Marca de la antena	Ibiquiti (Integrada)	Ibiquiti (Integrada)	Ibiquiti (Integrada)	Ibiquiti (Integrada)
Modelo de la antena	Nano Station Loco M5	Nano Station Loco M5	Nano Station Loco M5	Nano Station Loco M5
Ganancia de la antena	13 dBi	13 dBi	13 dBi	13 dBi
Patrón de la antena	<input type="checkbox"/> Omnidireccional <input checked="" type="checkbox"/> Direccional	<input type="checkbox"/> Omnidireccional <input checked="" type="checkbox"/> Direccional	<input type="checkbox"/> Omnidireccional <input checked="" type="checkbox"/> Direccional	<input type="checkbox"/> Omnidireccional <input checked="" type="checkbox"/> Direccional
Polarización de la antena	Vertical	Vertical	Vertical	Vertical
Altura de la antena desde el piso (m)	15 metros	20 metros	30 metros	18 metros
Azimut	216°	116°	14°	194°
Downtilt	0°	0°	-0.5°	1°

Tabla 10. Sistemas de Transmisión local y enlace punto a punto.

Enlaces	Sitio de Transmisión N° 19		Enlace N° 20	
	Sitio A	Sitio B	Sitio A	Sitio B
Especificaciones	Emplazamientos			
Nombre del emplazamiento	Cerro Palmira	Cerro Berlin	Cerro Berlin	Cerro Azul
Provincia	Alajuela	Alajuela	Alajuela	Guanacaste
Cantón	Zarcoero	San Ramón	San Ramón	Nandayure
Distrito	Zarcoero	San Rafael	San Rafael	Porvenir
Dirección	Cerro Palmira	Cerro Berlin	Cerro Berlin	Cerro Azul, monte Romo
Latitud (N) (dd°ddddd)	10.200813°	10.014213°	10.014213°	9.950911°
longitud (O) (dd°ddddd)	-84.370121°	-84.464390°	-84.464390°	-85.273580°
Altura (msnm)	2208 metros	1424 metros	1424 metros	1005 metros
Equipos de Radio				
Marca del Equipo	Ubiquiti Networks	Ubiquiti Networks	Ubiquiti Networks	Ubiquiti Networks
Modelo del Equipo	Nano Station Loco M5	Nano Station Loco M5	Nano Station Loco M5	Nano Station Loco M5
Banda de frecuencias del equipo (MHz)	4.9-6 GHz	4.9-6 GHz	4.9-6 GHz	4.9-6 GHz
Frecuencias del equipo de transmisión (MHz)	5725-5875 MHz	5725-5875 MHz	5725-5875 MHz	5725-5875 MHz
Frecuencia del equipo de recepción (MHz)	5725-5875 MHz	5725-5875 MHz	5725-5875 MHz	5725-5875 MHz
Ancho de Banda (kHz)	30 MHz	30 MHz	30 MHz	30 MHz
Separación de canales (kHz)	-----	-----	-----	-----
Potencia de Salida (W)	23 dBm	23 dBm	23 dBm	23 dBm
sensibilidad de recepción (µV)	-75 dBm / <input type="checkbox"/> Analógica	-75 dBm / <input type="checkbox"/> Analógica	-75 dBm / <input type="checkbox"/> Analógica	-75 dBm / <input type="checkbox"/> Analógica
Modulación	X: Digital	X: Digital	X: Digital	X: Digital
Antenas				
Marca de la antena	Ibiquiti (Integrada)	Ibiquiti (Integrada)	Ibiquiti (Integrada)	Ibiquiti (Integrada)
Modelo de la antena	Nano Station Loco M5	Nano Station Loco M5	Nano Station Loco M5	Nano Station Loco M5
Ganancia de la antena	13 dBi	13 dBi	13 dBi	13 dBi
Patrón de la antena	<input type="checkbox"/> Omnidireccional <input checked="" type="checkbox"/> Direccional	<input type="checkbox"/> Omnidireccional <input checked="" type="checkbox"/> Direccional	<input type="checkbox"/> Omnidireccional <input checked="" type="checkbox"/> Direccional	<input type="checkbox"/> Omnidireccional <input checked="" type="checkbox"/> Direccional
Polarización de la antena	Vertical	Vertical	Vertical	Vertical
Altura de la antena desde el piso (m)	15 metros	20 metros	25 metros	18 metros
Azimut	296°	116°	290°	700°
Downtilt	0°	0°	0°	0°

Tabla 12. Sistemas de Transmisión local y enlace punto a punto.

Enlaces	Sitio de Transmisión N° 23		Enlace N° 24	
	Sitio A	Sitio B	Sitio A	Sitio B
Especificaciones	Emplazamientos			
Nombre del emplazamiento	Cerro Vistamar	Tamarindo	Cerro Vistamar	Santa Cruz
Provincia	Guanacaste	Guanacaste	Guanacaste	Guanacaste
Cantón	Santa Cruz	Santa Cruz	Santa Cruz	Santa Cruz
Distrito	Santa Cruz	Tamarindo	Santa Cruz	Santa Cruz
Dirección	Cerro Vistamar	Playa Tamarindo	Cerro Vistamar	Santa Cruz
Latitud (N) (dd°ddddd)	10.122739°	10.296984°	10.122739°	10.264459°
longitud (O) (dd°ddddd)	-85.628403°	85.635484°	-85.628403°	85.589034°
Altura (msnm)	960 metros	32 metros	960 metros	53 metros
Equipos de Radio				
Marca del Equipo	Ubiquiti Networks	Ubiquiti Networks	Ubiquiti Networks	Ubiquiti Networks
Modelo del Equipo	Nano Station Loco M5	Nano Station Loco M5	Nano Station Loco M5	Nano Station Loco M5
Banda de frecuencias del equipo (MHz)	4.9-6 GHz	4.9-6 GHz	4.9-6 GHz	4.9-6 GHz
Frecuencias del equipo de transmisión (MHz)	5725-5875 MHz	5725-5875 MHz	5725-5875 MHz	5725-5875 MHz
Frecuencia del equipo de recepción (MHz)	5725-5875 MHz	5725-5875 MHz	5725-5875 MHz	5725-5875 MHz
Ancho de Banda (kHz)	30 MHz	30 MHz	30 MHz	30 MHz
Separación de canales (kHz)	-----	-----	-----	-----
Potencia de Salida (W)	23 dBm	23 dBm	23 dBm	23 dBm
sensibilidad de recepción (µV)	-75 dBm / <input type="checkbox"/> Analógica	-75 dBm / <input type="checkbox"/> Analógica	-75 dBm / <input type="checkbox"/> Analógica	-75 dBm / <input type="checkbox"/> Analógica
Modulación	X: Digital	X: Digital	X: Digital	X: Digital
Antenas				
Marca de la antena	Ibiquiti (Integrada)	Ibiquiti (Integrada)	Ibiquiti (Integrada)	Ibiquiti (Integrada)
Modelo de la antena	Nano Station Loco M5	Nano Station Loco M5	Nano Station Loco M5	Nano Station Loco M5
Ganancia de la antena	13 dBi	13 dBi	13 dBi	13 dBi
Patrón de la antena	<input type="checkbox"/> Omnidireccional <input checked="" type="checkbox"/> Direccional	<input type="checkbox"/> Omnidireccional <input checked="" type="checkbox"/> Direccional	<input type="checkbox"/> Omnidireccional <input checked="" type="checkbox"/> Direccional	<input type="checkbox"/> Omnidireccional <input checked="" type="checkbox"/> Direccional
Polarización de la antena	Vertical	Vertical	Vertical	Vertical
Altura de la antena desde el piso (m)	15 metros	20 metros	35 metros	18 metros
Azimut	216°	116°	14°	194°
Downtilt	1°	-1°	-0.5°	-0.5°

30 de setiembre del 2022
SESIÓN ORDINARIA 067-2022
Tabla 13. Sistemas de Transmisión local y enlace punto a punto.

Enlaces	Sitio de Transmisión N° 25		Enlace N° 26	
	Sitio A	Sitio B	Sitio A	Sitio B
Especificaciones	Emplazamientos			
Nombre del emplazamiento	Roble	Coco	Roble	Liberia
Provincia	Guancaste	Guancaste	Guancaste	Guancaste
Cantón	Carrillo	Carrillo	Carrillo	Liberia
Distrito	Sardinal	Sardinal	Sardinal	Liberia
Dirección	Alto Roble, Playa Hermosa	Playas del Coco	Alto Roble, Playa Hermosa	Liberia
Latitud (N) (dd°ddddd)	10.611383°	10.543248°	10.611383°	10.630922°
longitud (O) (dd°ddddd)	-85.620560°	85.696654°	-85.620560°	-85.443585°
Altura (msnm)	159 metros	12 metros	159 metros	142 metros
Equipos de Radio				
Marca del Equipo	Ubiquiti Networks	Ubiquiti Networks	Ubiquiti Networks	Ubiquiti Networks
Modelo del Equipo	Nano Station Loco M5	Nano Station Loco M5	Nano Station Loco M5	Nano Station Loco M5
Banda de frecuencias del equipo (MHz)	4.9- 6 GHz	4.9- 6 GHz	4.9- 6 GHz	4.9- 6 GHz
Frecuencias del equipo de transmisión (MHz)	5725-5875 MHz	5725-5875 MHz	5725-5875 MHz	5725-5875 MHz
Frecuencia del equipo de recepción (MHz)	5725-5875 MHz	5725-5875 MHz	5725-5875 MHz	5725-5875 MHz
Ancho de Banda (kHz)	30 MHz	30 MHz	30 MHz	30 MHz
Separación de canales (kHz)	-----	-----	-----	-----
Potencia de Salida (W)	23 dBm	23 dBm	23 dBm	23 dBm
sensibilidad de recepción (µV)	-75 dBm / <input type="checkbox"/> Analógica	-75 dBm / <input type="checkbox"/> Analógica	-75 dBm / <input type="checkbox"/> Analógica	-75 dBm / <input type="checkbox"/> Analógica
Modulación	X: Digital	X: Digital	X: Digital	X: Digital
Antenas				
Marca de la antena	Ibiquiti (Integrada)	Ibiquiti (Integrada)	Ibiquiti (Integrada)	Ibiquiti (Integrada)
Modelo de la antena	Nano Station Loco M5	Nano Station Loco M5	Nano Station Loco M5	Nano Station Loco M5
Ganancia de la antena	13 dBi	13 dBi	13 dBi	13 dBi
Patrón de la antena	<input type="checkbox"/> Omnidireccional <input checked="" type="checkbox"/> Direccional	<input type="checkbox"/> Omnidireccional <input checked="" type="checkbox"/> Direccional	<input type="checkbox"/> Omnidireccional <input checked="" type="checkbox"/> Direccional	<input type="checkbox"/> Omnidireccional <input checked="" type="checkbox"/> Direccional
Polarización de la antena	Vertical	Vertical	Vertical	Vertical
Altura de la antena desde el piso (m)	15 metros	20 metros	25 metros	18 metros
Azmut	296°	116°	70°	290°
Downtilt	1°	-1°	-0.5°	-0.5°

Tabla 15. Sistemas de Transmisión local y enlace punto a punto.

Enlaces	Sitio de Transmisión N° 29		Enlace N° 30	
	Sitio A	Sitio B	Sitio A	Sitio B
Especificaciones	Emplazamientos			
Nombre del emplazamiento	Bebedero	Los Angeles	Los Angeles	Carrizal
Provincia	San José	Hereda	Hereda	Alajuela
Cantón	Escazú	San Rafael	San Rafael	Alajuela
Distrito	San Antonio	Concepción	Concepción	Carrizal
Dirección	Cerro Bebedero	Barrio Los Angeles	Barrio Los Angeles	Carrizal
Latitud (N) (dd°ddddd)	9.906546°	10.031152	10.031152	10.094538°
longitud (O) (dd°ddddd)	-84.161661°	-84.069487	-84.069487	-84.161960°
Altura (msnm)	1625 metros	1517 metros	1517 metros	1532 metros
Equipos de Radio				
Marca del Equipo	Ubiquiti Networks	Ubiquiti Networks	Ubiquiti Networks	Ubiquiti Networks
Modelo del Equipo	Nano Station Loco M5	Nano Station Loco M5	Nano Station Loco M5	Nano Station Loco M5
Banda de frecuencias del equipo (MHz)	4.9- 6 GHz	4.9- 6 GHz	4.9- 6 GHz	4.9- 6 GHz
Frecuencias del equipo de transmisión (MHz)	5725-5875 MHz	5725-5875 MHz	5725-5875 MHz	5725-5875 MHz
Frecuencia del equipo de recepción (MHz)	5725-5875 MHz	5725-5875 MHz	5725-5875 MHz	5725-5875 MHz
Ancho de Banda (kHz)	30 MHz	30 MHz	30 MHz	30 MHz
Separación de canales (kHz)	-----	-----	-----	-----
Potencia de Salida (W)	23 dBm	23 dBm	23 dBm	23 dBm
sensibilidad de recepción (µV)	-75 dBm / <input type="checkbox"/> Analógica	-75 dBm / <input type="checkbox"/> Analógica	-75 dBm / <input type="checkbox"/> Analógica	-75 dBm / <input type="checkbox"/> Analógica
Modulación	X: Digital	X: Digital	X: Digital	X: Digital
Antenas				
Marca de la antena	Ibiquiti (Integrada)	Ibiquiti (Integrada)	Ibiquiti (Integrada)	Ibiquiti (Integrada)
Modelo de la antena	Nano Station Loco M5	Nano Station Loco M5	Nano Station Loco M5	Nano Station Loco M5
Ganancia de la antena	13 dBi	13 dBi	13 dBi	13 dBi
Patrón de la antena	<input type="checkbox"/> Omnidireccional <input checked="" type="checkbox"/> Direccional	<input type="checkbox"/> Omnidireccional <input checked="" type="checkbox"/> Direccional	<input type="checkbox"/> Omnidireccional <input checked="" type="checkbox"/> Direccional	<input type="checkbox"/> Omnidireccional <input checked="" type="checkbox"/> Direccional
Polarización de la antena	Vertical	Vertical	Vertical	Vertical
Altura de la antena desde el piso (m)	15 metros	20 metros	25 metros	18 metros
Azmut	88°	268°	94°	274°
Downtilt	0°	0°	-0.5°	0°

Tabla 14. Sistemas de Transmisión local y enlace punto a punto.

Enlaces	Sitio de Transmisión N° 27		Enlace N° 28	
	Sitio A	Sitio B	Sitio A	Sitio B
Especificaciones	Emplazamientos			
Nombre del emplazamiento	Volcán Irazú Este	Bebedero	Bebedero	Desamparados
Provincia	Cartago	San José	San José	San José
Cantón	Cremona	Escazú	Escazú	Desamparados
Distrito	Santa Rosa	San Antonio	San Antonio	San Juan de Dios
Dirección	Volcán Irazú	Cerro Bebedero	Cerro Bebedero	200 NO de la iglesia católica
Latitud (N) (dd°ddddd)	9.979914°	9.906546°	9.906546°	9.979969°
longitud (O) (dd°ddddd)	-83.837701°	-84.161661°	-84.161661°	-84.079782°
Altura (msnm)	3460 metros	1625 metros	1625 metros	1160 metros
Equipos de Radio				
Marca del Equipo	Ubiquiti Networks	Ubiquiti Networks	Ubiquiti Networks	Ubiquiti Networks
Modelo del Equipo	Nano Station Loco M5	Nano Station Loco M5	Nano Station Loco M5	Nano Station Loco M5
Banda de frecuencias del equipo (MHz)	4.9- 6 GHz	4.9- 6 GHz	4.9- 6 GHz	4.9- 6 GHz
Frecuencias del equipo de transmisión (MHz)	5725-5875 MHz	5725-5875 MHz	5725-5875 MHz	5725-5875 MHz
Frecuencia del equipo de recepción (MHz)	5725-5875 MHz	5725-5875 MHz	5725-5875 MHz	5725-5875 MHz
Ancho de Banda (kHz)	30 MHz	30 MHz	30 MHz	30 MHz
Separación de canales (kHz)	-----	-----	-----	-----
Potencia de Salida (W)	23 dBm	23 dBm	23 dBm	23 dBm
sensibilidad de recepción (µV)	-75 dBm / <input type="checkbox"/> Analógica	-75 dBm / <input type="checkbox"/> Analógica	-75 dBm / <input type="checkbox"/> Analógica	-75 dBm / <input type="checkbox"/> Analógica
Modulación	X: Digital	X: Digital	X: Digital	X: Digital
Antenas				
Marca de la antena	Ibiquiti (Integrada)	Ibiquiti (Integrada)	Ibiquiti (Integrada)	Ibiquiti (Integrada)
Modelo de la antena	Nano Station Loco M5	Nano Station Loco M5	Nano Station Loco M5	Nano Station Loco M5
Ganancia de la antena	13 dBi	13 dBi	13 dBi	13 dBi
Patrón de la antena	<input type="checkbox"/> Omnidireccional <input checked="" type="checkbox"/> Direccional	<input type="checkbox"/> Omnidireccional <input checked="" type="checkbox"/> Direccional	<input type="checkbox"/> Omnidireccional <input checked="" type="checkbox"/> Direccional	<input type="checkbox"/> Omnidireccional <input checked="" type="checkbox"/> Direccional
Polarización de la antena	Vertical	Vertical	Vertical	Vertical
Altura de la antena desde el piso (m)	15 metros	20 metros	25 metros	18 metros
Azmut	296°	116°	320°	120°
Downtilt	0°	0°	-0.5°	1°

Tabla 16. Sistemas de Transmisión local y enlace punto a punto.

Enlaces	Sitio de Transmisión N° 31		Enlace N° 32	
	Sitio A	Sitio B	Sitio A	Sitio B
Especificaciones	Emplazamientos			
Nombre del emplazamiento	Cerro Berlin	Jacó	Bebedero	Cerro Poró
Provincia	Alajuela	Puntarenas	San José	San José
Cantón	San Ramón	Garabito	Escazú	Tumbarés
Distrito	San Rafael	Jacó	San Antonio	San Pedro
Dirección	Cerro Berlin	Jacó	Cerro Bebedero	Cerro El Poró
Latitud (N) (dd°ddddd)	10.014213°	9.613140°	9.906546°	9.895459°
longitud (O) (dd°ddddd)	-84.464390°	-84.628010°	-84.161661°	-84.417285°
Altura (msnm)	1424 metros	11 metros	1625 metros	922 metros
Equipos de Radio				
Marca del Equipo	Ubiquiti Networks	Ubiquiti Networks	Ubiquiti Networks	Ubiquiti Networks
Modelo del Equipo	Nano Station Loco M5	Nano Station Loco M5	Nano Station Loco M5	Nano Station Loco M5
Banda de frecuencias del equipo (MHz)	4.9- 6 GHz	4.9- 6 GHz	4.9- 6 GHz	4.9- 6 GHz
Frecuencias del equipo de transmisión (MHz)	5725-5875 MHz	5725-5875 MHz	5725-5875 MHz	5725-5875 MHz
Frecuencia del equipo de recepción (MHz)	5725-5875 MHz	5725-5875 MHz	5725-5875 MHz	5725-5875 MHz
Ancho de Banda (kHz)	30 MHz	30 MHz	30 MHz	30 MHz
Separación de canales (kHz)	-----	-----	-----	-----
Potencia de Salida (W)	23 dBm	23 dBm	23 dBm	23 dBm
sensibilidad de recepción (µV)	-75 dBm / <input type="checkbox"/> Analógica	-75 dBm / <input type="checkbox"/> Analógica	-75 dBm / <input type="checkbox"/> Analógica	-75 dBm / <input type="checkbox"/> Analógica
Modulación	X: Digital	X: Digital	X: Digital	X: Digital
Antenas				
Marca de la antena	Ibiquiti (Integrada)	Ibiquiti (Integrada)	Ibiquiti (Integrada)	Ibiquiti (Integrada)
Modelo de la antena	Nano Station Loco M5	Nano Station Loco M5	Nano Station Loco M5	Nano Station Loco M5
Ganancia de la antena	13 dBi	13 dBi	13 dBi	13 dBi
Patrón de la antena	<input type="checkbox"/> Omnidireccional <input checked="" type="checkbox"/> Direccional	<input type="checkbox"/> Omnidireccional <input checked="" type="checkbox"/> Direccional	<input type="checkbox"/> Omnidireccional <input checked="" type="checkbox"/> Direccional	<input type="checkbox"/> Omnidireccional <input checked="" type="checkbox"/> Direccional
Polarización de la antena	Vertical	Vertical	Vertical	Vertical
Altura de la antena desde el piso (m)	15 metros	20 metros	25 metros	18 metros
Azmut	146°	226°	342°	162°
Downtilt	0°	0°	-1°	1°

30 de setiembre del 2022
SESIÓN ORDINARIA 067-2022
Tabla 17. Sistemas de Transmisión local y enlace punto a punto.

Enlaces	Sitio de Transmisión N° 33		Enlace N° 34	
	Sitio A	Sitio B	Sitio A	Sitio B
Especificaciones	Emplazamientos			
Nombre del emplazamiento	Cerro Poró	Cerro Calandria	Cerro Calandria	Parrita
Provincia	San José	San José	San José	Puntarenas
Cantón	Turrubares	Turrubares	Turrubares	Parrita
Distrito	San Pedro	San Luis	San Luis	Parrita
Dirección	Cerro El Poró	Cerro Calandria	Cerro Calandria	Parrita
Latitud (N) (dd°ddddd)	9.895459°	9.791104°	9.791104°	9.519950°
longitud (O) (dd°ddddd)	-84.417285°	-84.442481°	-84.442481°	-84.327302°
Altura (msnm)	922 metros	1458 metros	1458 metros	5 metros
Equipos de Radio				
Marca del Equipo	Ubiquiti Networks	Ubiquiti Networks	Ubiquiti Networks	Ubiquiti Networks
Modelo del Equipo	Nano Station Loco M5	Nano Station Loco M5	Nano Station Loco M5	Nano Station Loco M5
Banda de frecuencias del equipo (MHz)	4.9- 6 GHz	4.9- 6 GHz	4.9- 6 GHz	4.9- 6 GHz
Frecuencias del equipo de transmisión (MHz)	5725-5875 MHz	5725-5875 MHz	5725-5875 MHz	5725-5875 MHz
Frecuencia del equipo de recepción (MHz)	5725-5875 MHz	5725-5875 MHz	5725-5875 MHz	5725-5875 MHz
Ancho de Banda (kHz)	30 MHz	30 MHz	30 MHz	30 MHz
Separación de canales (kHz)	-----	-----	-----	-----
Potencia de Salida (W)	23 dBm	23 dBm	23 dBm	23 dBm
sensibilidad de recepción (µV)	-75 dBm / <input type="checkbox"/> Analógica	-75 dBm / <input type="checkbox"/> Analógica	-75 dBm / <input type="checkbox"/> Analógica	-75 dBm / <input type="checkbox"/> Analógica
Modulación	X: Digital	X: Digital	X: Digital	X: Digital
Antenas				
Marca de la antena	Ibiquiti (Integrada)	Ibiquiti (Integrada)	Ibiquiti (Integrada)	Ibiquiti (Integrada)
Modelo de la antena	Nano Station Loco M5	Nano Station Loco M5	Nano Station Loco M5	Nano Station Loco M5
Ganancia de la antena	13 dBi	13 dBi	13 dBi	13 dBi
Patrón de la antena	<input type="checkbox"/> Omnidireccional <input checked="" type="checkbox"/> Direccional	<input type="checkbox"/> Omnidireccional <input checked="" type="checkbox"/> Direccional	<input type="checkbox"/> Omnidireccional <input checked="" type="checkbox"/> Direccional	<input type="checkbox"/> Omnidireccional <input checked="" type="checkbox"/> Direccional
Polarización de la antena	Vertical	Vertical	Vertical	Vertical
Altura de la antena desde el piso (m)	15 metros	20 metros	25 metros	18 metros
Azimut	88°	268°	0°	180°
DownTilt	0°	0°	0°	0°

Tabla 19. Sistemas de Transmisión local y enlace punto a punto.

Enlaces	Sitio de Transmisión N° 37		Enlace N° 38	
	Sitio A	Sitio B	Sitio A	Sitio B
Especificaciones	Emplazamientos			
Nombre del emplazamiento	Volcán Irazú Este	Cerro Frío	Cerro Frío	Pérez Zeledón
Provincia	Cartago	San José	San José	San José
Cantón	Oreamuno	Dota	Dota	Pérez Zeledón
Distrito	Santa Rosa	Copey	Copey	San Isidro de El General
Dirección	Volcán Irazú	Cerro Frío	Cerro Frío	San Isidro
Latitud (N) (dd°ddddd)	9.979914°	9.553872°	9.553872°	9.348393°
longitud (O) (dd°ddddd)	-83.837701°	-83.762921°	-83.762921°	-83.680446°
Altura (msnm)	3460 metros	3452 metros	3452 metros	659 metros
Equipos de Radio				
Marca del Equipo	Ubiquiti Networks	Ubiquiti Networks	Ubiquiti Networks	Ubiquiti Networks
Modelo del Equipo	Nano Station Loco M5	Nano Station Loco M5	Nano Station Loco M5	Nano Station Loco M5
Banda de frecuencias del equipo (MHz)	4.9- 6 GHz	4.9- 6 GHz	4.9- 6 GHz	4.9- 6 GHz
Frecuencias del equipo de transmisión (MHz)	5725-5875 MHz	5725-5875 MHz	5725-5875 MHz	5725-5875 MHz
Frecuencia del equipo de recepción (MHz)	5725-5875 MHz	5725-5875 MHz	5725-5875 MHz	5725-5875 MHz
Ancho de Banda (kHz)	30 MHz	30 MHz	30 MHz	30 MHz
Separación de canales (kHz)	-----	-----	-----	-----
Potencia de Salida (W)	23 dBm	23 dBm	23 dBm	23 dBm
sensibilidad de recepción (µV)	-75 dBm / <input type="checkbox"/> Analógica	-75 dBm / <input type="checkbox"/> Analógica	-75 dBm / <input type="checkbox"/> Analógica	-75 dBm / <input type="checkbox"/> Analógica
Modulación	X: Digital	X: Digital	X: Digital	X: Digital
Antenas				
Marca de la antena	Ibiquiti (Integrada)	Ibiquiti (Integrada)	Ibiquiti (Integrada)	Ibiquiti (Integrada)
Modelo de la antena	Nano Station Loco M5	Nano Station Loco M5	Nano Station Loco M5	Nano Station Loco M5
Ganancia de la antena	13 dBi	13 dBi	13 dBi	13 dBi
Patrón de la antena	<input type="checkbox"/> Omnidireccional <input checked="" type="checkbox"/> Direccional	<input type="checkbox"/> Omnidireccional <input checked="" type="checkbox"/> Direccional	<input type="checkbox"/> Omnidireccional <input checked="" type="checkbox"/> Direccional	<input type="checkbox"/> Omnidireccional <input checked="" type="checkbox"/> Direccional
Polarización de la antena	Vertical	Vertical	Vertical	Vertical
Altura de la antena desde el piso (m)	15 metros	20 metros	25 metros	18 metros
Azimut	268°	88°	60°	300°
DownTilt	0°	0°	-4°	4°

Tabla 18. Sistemas de Transmisión local y enlace punto a punto.

Enlaces	Sitio de Transmisión N° 35		Enlace N° 36	
	Sitio A	Sitio B	Sitio A	Sitio B
Especificaciones	Emplazamientos			
Nombre del emplazamiento	Cerro Calandria	Quepos	Volcán Irazú Este	Desamparados
Provincia	San José	Puntarenas	Puntarenas	San José
Cantón	Turrubares	Quepos	Oreamuno	Desamparados
Distrito	San Luis	Quepos	Santa Rosa	San Juan de Dios
Dirección	Cerro Calandria	Quepos	Volcán Irazú	San Juan de Dios
Latitud (N) (dd°ddddd)	9.791104°	9.408144°	9.979914°	9.879969°
longitud (O) (dd°ddddd)	-84.442481°	-84.155138°	-83.837701°	-84.079782°
Altura (msnm)	1458 metros	153 metros	3460 metros	1160 metros
Equipos de Radio				
Marca del Equipo	Ubiquiti Networks	Ubiquiti Networks	Ubiquiti Networks	Ubiquiti Networks
Modelo del Equipo	Nano Station Loco M5	Nano Station Loco M5	Nano Station Loco M5	Nano Station Loco M5
Banda de frecuencias del equipo (MHz)	4.9- 6 GHz	4.9- 6 GHz	4.9- 6 GHz	4.9- 6 GHz
Frecuencias del equipo de transmisión (MHz)	5725-5875 MHz	5725-5875 MHz	5725-5875 MHz	5725-5875 MHz
Frecuencia del equipo de recepción (MHz)	5725-5875 MHz	5725-5875 MHz	5725-5875 MHz	5725-5875 MHz
Ancho de Banda (kHz)	30 MHz	30 MHz	30 MHz	30 MHz
Separación de canales (kHz)	-----	-----	-----	-----
Potencia de Salida (W)	23 dBm	23 dBm	23 dBm	23 dBm
sensibilidad de recepción (µV)	-75 dBm / <input type="checkbox"/> Analógica	-75 dBm / <input type="checkbox"/> Analógica	-75 dBm / <input type="checkbox"/> Analógica	-75 dBm / <input type="checkbox"/> Analógica
Modulación	X: Digital	X: Digital	X: Digital	X: Digital
Antenas				
Marca de la antena	Ibiquiti (Integrada)	Ibiquiti (Integrada)	Ibiquiti (Integrada)	Ibiquiti (Integrada)
Modelo de la antena	Nano Station Loco M5	Nano Station Loco M5	Nano Station Loco M5	Nano Station Loco M5
Ganancia de la antena	13 dBi	13 dBi	13 dBi	13 dBi
Patrón de la antena	<input type="checkbox"/> Omnidireccional <input checked="" type="checkbox"/> Direccional	<input type="checkbox"/> Omnidireccional <input checked="" type="checkbox"/> Direccional	<input type="checkbox"/> Omnidireccional <input checked="" type="checkbox"/> Direccional	<input type="checkbox"/> Omnidireccional <input checked="" type="checkbox"/> Direccional
Polarización de la antena	Vertical	Vertical	Vertical	Vertical
Altura de la antena desde el piso (m)	15 metros	20 metros	25 metros	18 metros
Azimut	160°	340°	160°	340°
DownTilt	0°	0°	-0.5°	1°

Tabla 20. Sistemas de Transmisión local y enlace punto a punto.

Enlaces	Sitio de Transmisión N° 39		Enlace N° 40	
	Sitio A	Sitio B	Sitio A	Sitio B
Especificaciones	Emplazamientos			
Nombre del emplazamiento	Cerro Frío	Alto San Jorge	Alto San Jorge	Mogos
Provincia	San José	San José	San José	Puntarenas
Cantón	Dota	Pérez Zeledón	Pérez Zeledón	Osa
Distrito	Copey	Daniel Flores	Daniel Flores	Sierpe
Dirección	Cerro Frío	Alto San Jorge	Alto San Jorge	Mogos
Latitud (N) (dd°ddddd)	9.553872°	9.260492°	9.260492°	8.757487°
longitud (O) (dd°ddddd)	-83.762921°	83.712810°	83.712810°	-83.367965°
Altura (msnm)	3452 metros	1032 metros	1032 metros	203 metros
Equipos de Radio				
Marca del Equipo	Ubiquiti Networks	Ubiquiti Networks	Ubiquiti Networks	Ubiquiti Networks
Modelo del Equipo	Nano Station Loco M5	Nano Station Loco M5	Nano Station Loco M5	Nano Station Loco M5
Banda de frecuencias del equipo (MHz)	4.9- 6 GHz	4.9- 6 GHz	4.9- 6 GHz	4.9- 6 GHz
Frecuencias del equipo de transmisión (MHz)	5725-5875 MHz	5725-5875 MHz	5725-5875 MHz	5725-5875 MHz
Frecuencia del equipo de recepción (MHz)	5725-5875 MHz	5725-5875 MHz	5725-5875 MHz	5725-5875 MHz
Ancho de Banda (kHz)	30 MHz	30 MHz	30 MHz	30 MHz
Separación de canales (kHz)	-----	-----	-----	-----
Potencia de Salida (W)	23 dBm	23 dBm	23 dBm	23 dBm
sensibilidad de recepción (µV)	-75 dBm / <input type="checkbox"/> Analógica	-75 dBm / <input type="checkbox"/> Analógica	-75 dBm / <input type="checkbox"/> Analógica	-75 dBm / <input type="checkbox"/> Analógica
Modulación	X: Digital	X: Digital	X: Digital	X: Digital
Antenas				
Marca de la antena	Ibiquiti (Integrada)	Ibiquiti (Integrada)	Ibiquiti (Integrada)	Ibiquiti (Integrada)
Modelo de la antena	Nano Station Loco M5	Nano Station Loco M5	Nano Station Loco M5	Nano Station Loco M5
Ganancia de la antena	13 dBi	13 dBi	13 dBi	13 dBi
Patrón de la antena	<input type="checkbox"/> Omnidireccional <input checked="" type="checkbox"/> Direccional	<input type="checkbox"/> Omnidireccional <input checked="" type="checkbox"/> Direccional	<input type="checkbox"/> Omnidireccional <input checked="" type="checkbox"/> Direccional	<input type="checkbox"/> Omnidireccional <input checked="" type="checkbox"/> Direccional
Polarización de la antena	Vertical	Vertical	Vertical	Vertical
Altura de la antena desde el piso (m)	15 metros	20 metros	25 metros	18 metros
Azimut	268°	88°	60°	300°
DownTilt	0°	0°	-4°	4°

30 de setiembre del 2022
SESIÓN ORDINARIA 067-2022
Tabla 21. Sistemas de Transmisión local y enlace punto a punto.

Enlaces	Sitio de Transmisión N° 41		Enlace N° 42	
	Sitio A	Sitio B	Sitio A	Sitio B
Especificaciones	Emplazamientos			
Nombre del emplazamiento	Cerro Frio	Cerro Adams	Cerro Frio	Cerro Paraguas
Provincia	San José	Puntarenas	San José	Puntarenas
Cantón	Dota	Goffito	Dota	Coto Brus
Distrito	Copey	Goffito	Copey	San Vito
Dirección	Cerro Frio	Cerro Adams	Cerro Frio	Cerro Paraguas
Latitud (N) (dd°'ddddd)	9.553872°	8.652175°	9.553872°	8.781595°
longitud (O) (dd°'ddddd)	-83.762921°	-83.165971°	-83.762921°	-83.040512°
Altura (msnm)	3426 metros	464 metros	3452 metros	1528 metros
Equipos de Radio				
Marca del Equipo	Ubiquiti Networks	Ubiquiti Networks	Ubiquiti Networks	Ubiquiti Networks
Modelo del Equipo	Nano Station Loco M5	Nano Station Loco M5	Nano Station Loco M5	Nano Station Loco M5
Banda de frecuencias del equipo (MHz)	4.9- 6 GHz	4.9- 6 GHz	4.9- 6 GHz	4.9- 6 GHz
Frecuencias del equipo de transmisión (MHz)	5725-5875 MHz	5725-5875 MHz	5725-5875 MHz	5725-5875 MHz
Frecuencia del equipo de recepción (MHz)	5725-5875 MHz	5725-5875 MHz	5725-5875 MHz	5725-5875 MHz
Ancho de Banda (kHz)	30 MHz	30 MHz	30 MHz	30 MHz
Separación de canales (kHz)	-----	-----	-----	-----
Potencia de Salida (W)	23 dBm	23 dBm	23 dBm	23 dBm
sensibilidad de recepción (µV)	-75 dBm / <input type="checkbox"/> Analógica	-75 dBm / <input type="checkbox"/> Analógica	-75 dBm / <input type="checkbox"/> Analógica	-75 dBm / <input type="checkbox"/> Analógica
Modulación	X: Digital	X: Digital	X: Digital	X: Digital
Antenas				
Marca de la antena	Ibiquiti (Integrada)	Ibiquiti (Integrada)	Ibiquiti (Integrada)	Ibiquiti (Integrada)
Modelo de la antena	Nano Station Loco M5	Nano Station Loco M5	Nano Station Loco M5	Nano Station Loco M5
Ganancia de la antena	13 dBi	13 dBi	13 dBi	13 dBi
Patrón de la antena	<input type="checkbox"/> Omnidireccional X: Direccional	<input type="checkbox"/> Omnidireccional X: Direccional	<input type="checkbox"/> Omnidireccional X: Direccional	<input type="checkbox"/> Omnidireccional X: Direccional
Polarización de la antena	Vertical	Vertical	Vertical	Vertical
Altura de la antena desde el piso (m)	15 metros	20 metros	25 metros	18 metros
Azimut	170°	350°	166°	346°
DownTilt	0°	0°	-4°	4°

Tabla 22. Sistemas de Transmisión local y enlace punto a punto.

Enlaces	Sitio de Transmisión N° 43		Enlace N° 44	
	Sitio A	Sitio B	Sitio A	Sitio B
Especificaciones	Emplazamientos			
Nombre del emplazamiento	Cerro Paraguas	San Vito	Cerro Paraguas	Fila de Cal
Provincia	Puntarenas	Puntarenas	Puntarenas	Puntarenas
Cantón	Coto Brus	Coto Brus	Coto Brus	Corredores
Distrito	San Vito	San Vito	San Vito	Corredor
Dirección	Cerro Paraguas	San Vito	Cerro Paraguas	Fila de Cal
Latitud (N) (dd°'ddddd)	8.781595°	8.831982°	8.781595°	8.715769°
longitud (O) (dd°'ddddd)	-83.040512°	-82.970204°	-83.040512°	-82.942048°
Altura (msnm)	1528 metros	969 metros	1528 metros	1105 metros
Equipos de Radio				
Marca del Equipo	Ubiquiti Networks	Ubiquiti Networks	Ubiquiti Networks	Ubiquiti Networks
Modelo del Equipo	Nano Station Loco M5	Nano Station Loco M5	Nano Station Loco M5	Nano Station Loco M5
Banda de frecuencias del equipo (MHz)	4.9- 6 GHz	4.9- 6 GHz	4.9- 6 GHz	4.9- 6 GHz
Frecuencias del equipo de transmisión (MHz)	5725-5875 MHz	5725-5875 MHz	5725-5875 MHz	5725-5875 MHz
Frecuencia del equipo de recepción (MHz)	5725-5875 MHz	5725-5875 MHz	5725-5875 MHz	5725-5875 MHz
Ancho de Banda (kHz)	30 MHz	30 MHz	30 MHz	30 MHz
Separación de canales (kHz)	-----	-----	-----	-----
Potencia de Salida (W)	23 dBm	23 dBm	23 dBm	23 dBm
sensibilidad de recepción (µV)	-75 dBm / <input type="checkbox"/> Analógica	-75 dBm / <input type="checkbox"/> Analógica	-75 dBm / <input type="checkbox"/> Analógica	-75 dBm / <input type="checkbox"/> Analógica
Modulación	X: Digital	X: Digital	X: Digital	X: Digital
Antenas				
Marca de la antena	Ibiquiti (Integrada)	Ibiquiti (Integrada)	Ibiquiti (Integrada)	Ibiquiti (Integrada)
Modelo de la antena	Nano Station Loco M5	Nano Station Loco M5	Nano Station Loco M5	Nano Station Loco M5
Ganancia de la antena	13 dBi	13 dBi	13 dBi	13 dBi
Patrón de la antena	<input type="checkbox"/> Omnidireccional X: Direccional	<input type="checkbox"/> Omnidireccional X: Direccional	<input type="checkbox"/> Omnidireccional X: Direccional	<input type="checkbox"/> Omnidireccional X: Direccional
Polarización de la antena	Vertical	Vertical	Vertical	Vertical
Altura de la antena desde el piso (m)	15 metros	20 metros	25 metros	18 metros
Azimut	160°	340°	122°	342°
DownTilt	-3°	3°	-4°	3.5°

Tabla 23. Sistemas de Transmisión local y enlace punto a punto.

Enlaces	Sitio de Transmisión N° 45		Enlace N° 46	
	Sitio A	Sitio B	Sitio A	Sitio B
Especificaciones	Emplazamientos			
Nombre del emplazamiento	Fila de Cal	Ciudad Neilly		
Provincia	Puntarenas	Puntarenas		
Cantón	Corredores	Corredores		
Distrito	Corredor	Corredor		
Dirección	Fila de Cal	Ciudad Neilly		
Latitud (N) (dd°'ddddd)	8.715769°	8.658392°		
longitud (O) (dd°'ddddd)	-82.942048°	-82.944208°		
Altura (msnm)	1105 metros	78 metros		
Equipos de Radio				
Marca del Equipo	Ubiquiti Networks	Ubiquiti Networks		
Modelo del Equipo	Nano Station Loco M5	Nano Station Loco M5		
Banda de frecuencias del equipo (MHz)	4.9- 6 GHz	4.9- 6 GHz		
Frecuencias del equipo de transmisión (MHz)	5725-5875 MHz	5725-5875 MHz		
Frecuencia del equipo de recepción (MHz)	5725-5875 MHz	5725-5875 MHz		
Ancho de Banda (kHz)	30 MHz	30 MHz		
Separación de canales (kHz)	-----	-----		
Potencia de Salida (W)	23 dBm	23 dBm		
sensibilidad de recepción(µV)	-75 dBm / <input type="checkbox"/> Analógica	-75 dBm / <input type="checkbox"/> Analógica	<input type="checkbox"/> Analógica <input type="checkbox"/> Digital	<input type="checkbox"/> Analógica <input type="checkbox"/> Digital
Modulación	X: Digital	X: Digital		
Antenas				
Marca de la antena	Ibiquiti (Integrada)	Ibiquiti (Integrada)		
Modelo de la antena	Nano Station Loco M5	Nano Station Loco M5		
Ganancia de la antena	13 dBi	13 dBi		
Patrón de la antena	<input type="checkbox"/> Omnidireccional X: Direccional	<input type="checkbox"/> Omnidireccional X: Direccional	<input type="checkbox"/> Omnidireccional Direccional	<input type="checkbox"/> Omnidireccional Direccional
Polarización de la antena	Vertical	Vertical		
Altura de la antena desde el piso (m)	15 metros	20 metros		
Azimut	134°	304°		
DownTilt	2°	-1.8°		

Se aclara que la homologación de equipos no es un requisito para la obtención de título habilitante, como sí lo es el contar con los equipos debidamente homologados al momento del inicio de la prestación efectiva de los servicios autorizados; lo anterior en cumplimiento con lo estipulado en el artículo 17 del Reglamento sobre el Régimen de Protección al Usuario Final de los Servicios de Telecomunicaciones.
(...)"

- XV.** Que de acuerdo con el informe técnico de la Dirección General de Mercados 08505-SUTEL-DGM-2022 del 23 de setiembre del 2022, la empresa solicitante cumple con la **capacidad jurídica**, dado que luego de verificar los presupuestos jurídicos y de hecho correspondientes

30 de setiembre del 2022
SESIÓN ORDINARIA 067-2022

se concluyó que:

“(…)

Del análisis de fondo realizado de la totalidad de folios que integran el expediente administrativo, se comprueba que la empresa ANTARES WIFI cumple con los requisitos jurídicos exigidos por el ordenamiento jurídico, según se expone a continuación:

- a.** *La empresa ANTARES WIFI, mediante los escritos NI-07737-2022, NI-09772-2022, NI-10243-2022, NI-12336-2022 visibles en el expediente administrativo, solicita autorización para brindar el servicio de servicio de transferencia de datos en las modalidades de acceso a internet, líneas arrendadas, enlaces punto a punto a través de redes inalámbricas que operan en bandas de frecuencia de uso libre y redes alámbricas, en todo el territorio nacional.*
- b.** *La solicitud fue presentada en idioma español y conforme al Sistema Internacional de Unidades de Medidas (Ley 5292 del 9 de agosto de 1973 y su Reglamento).*
- c.** *El solicitante se identificó como ANTARES WIFI S.A., cédula jurídica número 3-101-763922 cuyo representante legal es el señor Jean Cristian Chavarría Mora, portador de la cédula de identidad 5-0348-0333. Lo anterior fue verificado mediante personería jurídica según consta en NI-07737-2022 visible en el expediente administrativo. Asimismo, señala el correo electrónico jeancristianch@hotmail.com como medio para la recepción de notificaciones.*
- d.** *La solicitud fue firmada por el señor Jean Cristian Chavarría Mora, en su calidad de representante legal de ANTARES WIFI Lo anterior fue corroborado según consta en el NI-07737-2022 visible en el expediente administrativo.*
- e.** *El interesado adjuntó la declaración jurada en donde se hace constar que ANTARES WIFI, (i) conoce las condiciones establecidas para la operación y explotación de redes y la prestación de los servicios de telecomunicaciones y (ii) conoce y se compromete expresamente a cumplir ordenamiento jurídico, regulaciones, directrices, normativa y demás disposiciones vigentes en materia de telecomunicaciones, según consta en el NI-09772-2022 visible en el expediente administrativo.*
- f.** *La empresa ANTARES WIFI, aportó certificación notarial en la cual se detallan todos los accionistas actuales de la sociedad según se aprecia en el NI-07737-2022 visible en el expediente administrativo.*
- g.** *La empresa ANTARES WIFI se encuentra registrada como patrono activo ante la Caja Costarricense del Seguro Social y Fodesaf, estando al día con todas sus obligaciones ante esta Institución según fue verificado en el portal virtual SICERE de la CCSS el día 22 de septiembre del 2022.*

PATRONO / TI / AV AL DIA	Consulta realizada a la fecha	22/09/2022
Nombre	ANTARES WIFI SOCIEDAD ANONIMA	
Lugar de Pago	RIO FRIO	
Situación		

- h.** *Esta Superintendencia verificó² en el procedimiento de autorización que la empresa ANTARES WIFI, no se registra como moroso ante las obligaciones tributarias materiales y formales en la*

² Dirección General de Tributación. Consulta Situación Tributaria. Fecha de la consulta 22/09/2022.
<https://www.hacienda.gov.cr/ATV/frmConsultaSituTributaria.aspx>

30 de setiembre del 2022

SESIÓN ORDINARIA 067-2022

Dirección General de Tributación del Ministerio de Hacienda. Lo anterior fue verificado en el portal de Administración Tributaria Virtual del Ministerio de Hacienda, lo cual cumple con el mandato impuesto por el artículo 18 del Código de Normas y Procedimientos Tributarios y el artículo 18 bis de la Ley N° 9416, Ley para Mejorar la Lucha contra el Fraude Fiscal a ese momento, que indican que para la emisión de cualquier concesión, permiso o autorización para explotar bienes o servicios públicos, se requiere que la persona física o jurídica solicitante se encuentre al día con sus obligaciones tributarias.

(...)"

XVI. Que de acuerdo con el informe técnico de la Dirección General de Mercados 08505-SUTEL-DGM-2022 del 23 de setiembre del 2022, la empresa solicitante cumple con la **capacidad financiera**, por lo que se concluyó que:

"(...)

*Luego de valorar la documentación financiera proporcionada por **ANTARES WIFI**, se considera que la empresa cumple con lo exigido por la resolución del Consejo de la SUTEL número RCS-374-2018 de las 11:20 horas del 23 de noviembre de 2018. En este sentido, se expone a continuación el análisis efectuado.*

- i. Acreditar la capacidad financiera del proyecto de telecomunicaciones. En el caso de que el solicitante no tenga actividad económica previa a la presentación de esta solicitud o su actividad sea menor a un período contable, deberá aportar una proyección de flujo de caja del proyecto de telecomunicaciones específico, a tres años plazo, que incluya cada uno de los servicios de telecomunicaciones que se pretende se autoricen, incorporando los supuestos de su estimación y el cálculo del Valor Actual Neto (VAN). Caso contrario, se deberá aportar el estado financiero auditado del último período contable.**

*Para acreditar la capacidad financiera relacionada con el servicio de transferencia de datos en las modalidades de acceso a internet, líneas arrendadas, enlaces punto a punto a través de redes inalámbricas que operan en bandas de frecuencia de uso libre y redes alámbricas, en todo el territorio nacional, **ANTARES WIFI**, aporta una proyección financiera de los ingresos y egresos de efectivo asociados con el proyecto de inversión, para los cuales ha solicitado autorización a la SUTEL.*

*La proyección financiera presentada por **ANTARES WIFI** comprende los primeros doce meses de operación de la empresa, para los cuales se detalla de manera mensual las partidas que componen los ingresos y gastos correspondientes y, un total de Ingresos y Gasto para el segundo y tercer año. Esta proyección indica que en virtud de los ingresos que generaría la prestación prevista de servicios de telecomunicaciones (aproximadamente 5 % anual), aunado a un aporte inicial de recursos, y a un control estricto de los gastos operativos (menores al ingreso), **ANTARES WIFI** estaría en condiciones de hacerle frente al proyecto de negocio. El hecho de que la proyección se base en el supuesto de que se atenderá un número creciente de clientes a través del tiempo, da como resultado un Valor Actual Neto que se estima se incrementará, conforme se consolide la prestación de los servicios.*

*En ese sentido, partiendo de los supuestos planteados por la empresa y por ende de los resultados financieros proyectados derivados de tales supuestos, se concluye que el proyecto de inversión presentado por **ANTARES WIFI** es viable desde la perspectiva de cobertura de costos con los ingresos proyectados y por ende resulta recomendable que el Consejo de esta Superintendencia proceda a aprobar la solicitud de autorización planteada por dicho operador.*

(...)"

XVII. Que de acuerdo con el informe técnico de la Dirección General de Mercados 08505-SUTEL-

30 de setiembre del 2022

SESIÓN ORDINARIA 067-2022

DGM-2021 del 23 de setiembre del 2022, la empresa solicitante cumple con lo establecido y recomienda otorgar a **ANTARES WIFI, S.A.**, cédula jurídica número 3-101-763922, para operar una red pública de telecomunicaciones y prestar el servicio de transferencia de datos en las modalidades de acceso a internet, líneas arrendadas, enlaces punto a punto a través de redes inalámbricas que operan en bandas de frecuencia de uso libre y redes alámbricas, en todo el territorio nacional, respetando la normativa y las disposiciones regulatorias vigentes.

- XVIII.** Que finalmente y de acuerdo con el citado informe técnico, una vez analizada la solicitud de autorización presentada por **ANTARES WIFI, S.A.**, cédula jurídica número 3-101-763922, se puede concluir que esta se ajusta a los requerimientos legales y reglamentarios establecidos en el procedimiento administrativo correspondiente, según la resolución RCS-374-2018 de las 11:20 horas del 23 de noviembre de 2018, emitida por el Consejo de la SUTEL y publicada en el Alcance 204 del diario oficial La Gaceta de fecha 10 de diciembre de 2018.
- XIX.** Que la empresa **ANTARES WIFI, S.A.**, cédula jurídica número 3-101-763922 posee las capacidades técnicas para poder desarrollar e implementar la arquitectura y topología de red propuesta, así como las condiciones para brindar los servicios solicitados, según el ordenamiento jurídico vigente.
- XX.** Que en consecuencia, este Consejo acoge la recomendación contenida en el informe técnico 08505-SUTEL-DGM-2022 del 23 de setiembre del 2022, para lo cual procede autorizar a **ANTARES WIFI, S.A.**, cédula jurídica número 3-101-763922, para operar una red pública de telecomunicaciones y prestar el servicio de transferencia de datos en las modalidades de acceso a internet, líneas arrendadas, enlaces punto a punto a través de redes inalámbricas que operan en bandas de frecuencia de uso libre y redes alámbricas en todo el territorio nacional, respetando la normativa y las disposiciones regulatorias vigentes.
- XXI.** Que de conformidad con los anteriores resultandos y considerandos, este Consejo, en uso de las competencias que tiene atribuidas para el ejercicio de sus funciones, toma el correspondiente acuerdo.

POR TANTO,

Con fundamento en la Ley General de Telecomunicaciones, ley 8642 y su reglamento; Ley de la Autoridad Reguladora de los Servicios Públicos, ley 7593; Ley General de la Administración Pública, ley 6227, y demás normativa de general y pertinente aplicación

**EL CONSEJO DE LA SUPERINTENDENCIA DE TELECOMUNICACIONES
RESUELVE:**

1. Dar por recibido y acoger el oficio 08505-SUTEL-DGM-2022 del 23 de setiembre del 2022, a partir del cual la Dirección General de Mercados rinde su informe de análisis sobre la solicitud de autorización presentada por la empresa **ANTARES WIFI, S.A.**, cédula jurídica número 3-101-763922.
2. Otorgar autorización a la empresa **ANTARES WIFI, S.A.**, cédula jurídica número 3-101-763922, por un período de diez años a partir de la notificación de la presente resolución, para la prestación de los siguientes servicios de telecomunicaciones disponibles al público:

30 de setiembre del 2022

SESIÓN ORDINARIA 067-2022

- Transferencia de datos en las modalidades de acceso a internet, líneas arrendadas, enlaces punto a punto a través de redes inalámbricas que operan en bandas de frecuencia de uso libre y redes alámbricas.
3. Apercibir a la empresa **ANTARES WIFI, S.A.**, cédula jurídica número 3-101-763922 que, para cualquier trámite u operación que implique la transferencia de activos, clientes, o bien, cualquier acuerdo que implique algún tipo de alianza, fusión o concentración con otra empresa que cuente con un título habilitante, deberá cumplir con la legislación correspondiente.
 4. Se recomienda apercibir a la empresa **ANTARES WIFI, S.A.**, cédula jurídica número 3-101-763922, que de previo al inicio de la comercialización efectiva de sus servicios, los equipos que operen en bandas de frecuencia de “uso libre” deberán estar homologados por la SUTEL, que para tal efecto dispone de un registro el cual puede ser consultado en la dirección electrónica: http://homologacion.sutel.go.cr/zf_ConsultaPublica/Index/bandalibre. En caso de que estos equipos no estén homologados, antes de iniciar con la prestación de los servicios autorizados, deberá cumplir con el procedimiento vigente de homologación de equipos tal y como lo establece la legislación aplicable, en particular con lo que se estipula en el artículo 17 del Reglamento sobre el Régimen de Protección al Usuario Final de los Servicios de Telecomunicaciones.
 5. Se recomienda apercibir a la empresa **ANTARES WIFI, S.A.**, cédula jurídica número 3-101-763922 que, deberá cumplir con lo estipulado en el Reglamento sobre el Régimen de Protección al Usuario Final de los Servicios de Telecomunicaciones de la Autoridad Reguladora de los Servicios Públicos y demás regulación aplicable, en relación con los contratos de adhesión para usuarios finales.
 6. Apercibir a la empresa **ANTARES WIFI, S.A.**, cédula jurídica número 3-101-763922 que, cualquier ampliación de servicios o zonas de cobertura debe ser notificada a la SUTEL para su respectivo trámite de inscripción el Registro Nacional de Telecomunicaciones. Asimismo, en caso de que la empresa ofrezca servicios mediante otro tipo de red o modalidad deberá remitir a la SUTEL la información técnica definida en la resolución RCS-374-2018 o la resolución y normativa vigentes al momento de la solicitud.
 7. Apercibir a la empresa **ANTARES WIFI, S.A.**, cédula jurídica número 3-101-763922 que deberá cumplir con el Reglamento de acceso e interconexión, en particular remitiendo los acuerdos que suscriba e informando los inicios de negociaciones con otros operadores. En este sentido, cabe indicar que si el acuerdo no se correspondiese a un acuerdo bajo el régimen de acceso e interconexión, deberá cumplir con el procedimiento de aprobación de concentración contemplado la normativa aplicable y vigente.
 8. Indicar a la empresa autorizada que podrá ampliar la oferta de servicios de telecomunicaciones informando previamente a la Superintendencia de Telecomunicaciones, conforme con el artículo 27 de la Ley N° 8642, quien en un plazo de quince días hábiles efectuará los ajustes necesarios a fin de que estos servicios cumplan con lo dispuesto en dicha ley. En este sentido, se hace constar que al día de hoy y para efectos del Registro Nacional de Telecomunicaciones, **ANTARES WIFI, S. A.**, cédula jurídica número 3-101-763922 prestará el servicio de transferencia de datos en las modalidades de acceso a internet, líneas arrendadas, enlaces punto a punto a través de redes inalámbricas que operan en bandas de frecuencia de uso libre y redes alámbricas.

30 de setiembre del 2022

SESIÓN ORDINARIA 067-2022

9. Establecer como condiciones de la autorización las siguientes:

PRIMERO. Sobre las zonas o áreas geográficas: La empresa **ANTARES WIFI, S.A.**, cédula jurídica número 3-101-763922, podrá brindar los servicios autorizados en la presente resolución en todo el territorio nacional.

SEGUNDO. Sobre las tarifas: Para los servicios donde resulte aplicable, la empresa **ANTARES WIFI, S.A.**, cédula jurídica número 3-101-763922 deberá ajustar sus tarifas de servicios de telecomunicaciones al Régimen Tarifario que establezca la SUTEL.

TERCERO. Sobre las obligaciones en particular: sin perjuicio de cualesquiera otras obligaciones impuestas bajo la Ley General de Telecomunicaciones o cualesquiera otras disposiciones legales o reglamentarias, u otras obligaciones contraídas de manera particular, la empresa **ANTARES WIFI, S.A.**, cédula jurídica número 3-101-763922, estará obligada a:

- a. *Operar las redes y prestar los servicios autorizados, de manera continua, de acuerdo con los términos, condiciones y plazos establecidos en la Ley General de Telecomunicaciones, reglamentos, el respectivo título habilitante y las resoluciones que al efecto dicte la SUTEL;*
- b. *Cumplir con los requisitos económicos, técnicos y jurídicos mínimos que hayan sido requeridos por la SUTEL y en virtud de los cuales se le haya otorgado el título habilitante, así como cumplir con cualesquiera otros requisitos establecidos por la SUTEL;*
- c. *Cumplir con lo dispuesto en los planes técnicos fundamentales, reglamentos y las normas técnicas establecidas por el Poder Ejecutivo y por la SUTEL;*
- d. *Cumplir en general con las obligaciones de acceso e interconexión, así como remitir de manera oportuna a la SUTEL para su aprobación e inscripción los acuerdos que alcance con otros operadores y/o proveedores de servicios de telecomunicaciones.*
- e. *Permitir y brindar el acceso e interconexión a sus redes de todos los equipos, interfaces y aparatos de telecomunicación, de acuerdo a los procedimientos establecidos en la ley y su reglamentación, y permitir el libre acceso a los servicios que mediante ellas se presten, en condiciones transparentes y no discriminatorias;*
- f. *Remitir a la SUTEL oportunamente y mantener actualizada toda información referente a la representación de la empresa, composición accionaria y medios de notificación. Para estos efectos, deberá actualizar al menos una vez al año, la ficha de regulado que mantiene la Unidad de Gestión Documental de la SUTEL;*
- g. *Entregar a la SUTEL la información que solicite, con la periodicidad que esta requiera incluyendo lo correspondiente a indicadores de mercado, de calidad, entre otros;*
- h. *Pagar oportunamente los cánones, tasas y demás obligaciones establecidas en la ley o en su respectivo título habilitante;*
- i. *Asegurar y garantizar el uso eficiente de los recursos escasos;*
- j. *Garantizar el uso compartido de su infraestructura de soporte de redes, de forma transparente y no discriminatoria, de conformidad con la normativa vigente.*
- k. *Admitir como cliente o usuario final, de manera no discriminatoria, a todas las personas que lo deseen y respetar los derechos de los usuarios finales;*
- l. *Respetar los derechos de los usuarios de telecomunicaciones y atender sus reclamaciones, según lo previsto en esta Ley.*
- m. *Proteger los derechos de los usuarios asegurando eficiencia, igualdad, continuidad, calidad, mayor y mejor cobertura, mayor y mejor información, y más y mejores alternativas en la prestación de los servicios.*
- n. *Atender y resolver las quejas y controversias presentadas por sus clientes, usuarios u otros operadores o proveedores de manera eficiente, eficaz y oportuna, las cuales deberán ser debidamente documentadas.*

30 de setiembre del 2022

SESIÓN ORDINARIA 067-2022

- o. Disponer de centros de telegestión que permitan la atención oportuna y eficaz de solicitudes de información, trámites y reclamaciones de los derechos de los usuarios.*
- p. Solicitar ante la SUTEL, la homologación de los contratos de adhesión que suscriban con sus clientes, previo a iniciar la prestación de los servicios autorizados.*
- q. Adoptar las medidas necesarias para garantizar la privacidad de las telecomunicaciones.*
- r. Respetar el Régimen de Competencia en Telecomunicaciones y solicitar la autorización de la SUTEL, de previo a realizar una concentración, en los términos que define el artículo 56 de la Ley General de Telecomunicaciones.*
- s. Cumplir y asegurar parámetros o condiciones mínimas de calidad en los servicios a brindar.*
- t. Suministrar a la SUTEL, en el plazo requerido, los informes y documentación fidedigna concerniente a la actividad que presta; con las condiciones y la periodicidad que ésta indique y que sea indispensable para el cumplimiento de las atribuciones y obligaciones que se establecen en la ley.*
- u. Permitir a los inspectores el acceso a sus instalaciones y, además, que dichos funcionarios lleven a cabo el control de los elementos afectos a las redes o servicios y de los documentos que deban tener.*
- v. Cumplir las obligaciones de acceso universal, servicio universal y solidaridad que les correspondan, de conformidad con esta Ley.*
- w. Informar a la SUTEL acerca de los nuevos servicios que brinden, con el fin de que esta información conste en el Registro Nacional de Telecomunicaciones, y pueda la SUTEL realizar su función de control y fiscalización correspondientes.*
- x. Informar a la SUTEL sobre cualquier cambio o modificación a los hechos que se tienen como fundamento para el dictado de esta resolución de autorización de conformidad con el artículo 20 del Reglamento a la Ley 8642.*
- y. Contar en sus redes con los equipos de medición, que la permitan la obtención de los diferentes parámetros e indicadores de calidad establecidos por la SUTEL.*
- z. Acatar las medidas, disposiciones y resoluciones dictadas por la SUTEL.*
- aa. Las demás que establezca la ley, reglamentos o directrices en materia de telecomunicaciones.*

CUARTO. Sobre el canon de regulación: La empresa **ANTARES WIFI, S.A.**, cédula jurídica número 3-101-763922, estará obligada a cancelar oportunamente el canon de regulación anual. Para lo anterior, la Superintendencia de Telecomunicaciones le remitirá el monto por dicho concepto a la dirección de correo electrónico señalado para atender notificaciones dentro del expediente de autorización.

QUINTO. Sobre la contribución especial parafiscal a Fonatel. Con la finalidad de cumplir con los objetivos de acceso universal, servicio universal y solidaridad, referidos en el artículo 32 de la Ley General de Telecomunicaciones N°8642, la empresa **ANTARES WIFI, S.A.**, cédula jurídica número 3-101-763922 estará obligada a cancelar la contribución especial parafiscal a Fonatel de conformidad con lo establecido en el artículo 39 de la Ley N°8642.

SEXTO. Sobre el Registro Nacional de Telecomunicaciones: en el Registro Nacional de Telecomunicaciones debe ser incluida la información sobre la presente autorización de acuerdo con lo dispuesto en el artículo 80 de la Ley de la Autoridad Reguladora de los Servicios Públicos, Ley N° 7593, así como la información respecto a la operación y explotación de las redes de telecomunicaciones.

La información aportada sobre precios y tarifas, contratos de adhesión que apruebe la SUTEL, asignación de recursos de numeración, las ofertas de interconexión por referencia y los convenios, los acuerdos, y los resoluciones de acceso e interconexión, los convenios y las resoluciones relacionadas con la ubicación de los equipos, la colocación y el uso

30 de setiembre del 2022

SESIÓN ORDINARIA 067-2022

compartido de infraestructuras físicas, convenios de tráfico internacional, las normas y estándares de calidad de los servicios de telecomunicaciones, así como los resultados de la supervisión y verificación de su cumplimiento y cualquier otro que disponga la SUTEL, que se requiera para el buen cumplimiento de los principios de transparencia, no discriminación y derecho a la información. La información en dicho registro será de acceso general público.

SÉTIMO: Sobre la composición accionaria: De conformidad con el acuerdo del Consejo de la SUTEL 012-041-2011 de la sesión ordinaria 041-2011 celebrada el día 1 de junio del 2011, todo operador y proveedor de servicios de telecomunicaciones disponibles al público, deberá informar a la SUTEL la composición de su capital accionario. Por lo tanto, **ANTARES WIFI, S.A.**, cédula jurídica número 3-101-763922, deberá presentar ante la SUTEL una certificación notarial de capital social al haber un cambio en la composición accionaria, y deberá ser comunicado a la SUTEL y mantenerse actualizado de conformidad con el acuerdo del Consejo de la SUTEL 020-024-2014 de la sesión ordinaria 024-2014 del 23 de abril del 2014 y el artículo 20 del Reglamento a la Ley 8642.

OCTAVO: Plazo para la instalación de equipos e inicio de prestación del o los servicios autorizados(s): La ahora autorizada debe proceder a la instalación de los equipos e iniciar la prestación del servicio autorizado, dentro del plazo establecido en este título, a decir, 12 meses a partir de la fecha de notificación de la resolución de autorización, de conformidad con el artículo 80 del Reglamento a la Ley General de Telecomunicaciones.

NOVENO: Comunicación de instalación de la red para acuse e inspección: Una vez instalada la red, la autorizada deberá notificar a la SUTEL a fin de que realice las inspecciones respectivas y compruebe que la instalación se ajusta a lo autorizado en el presente título habilitante de conformidad con la topología de la red de conformidad con lo dispuesto en el artículo 83 del Reglamento a la Ley General de Telecomunicaciones.

DÉCIMO: Deber de obtener las habilitaciones administrativas correspondientes para el despliegue de la red y la infraestructura: Los proyectos de ubicación y altura de la estructura que constituya o soporte al sistema de transmisión o recepción, observarán lo previsto en los reglamentos y disposiciones administrativas necesarias y demás disposiciones aplicables y, de ser necesario, deberán obtener las autorizaciones que se trate. Las torres de las estaciones de telecomunicación deberán cumplir con las señales preventivas y demás requisitos para la navegación aérea, según establece la Organización de Aviación Civil Internacional O.A.C.I. de acuerdo con lo indicado por el artículo 86 del Reglamento a la Ley General de Telecomunicaciones.

DÉCIMO PRIMERO: Documentos para inspecciones: el titular de la presente autorización debe mostrar durante las visitas de inspección de los funcionarios de la SUTEL, los siguientes documentos: a. Autorización para operar el sistema; b. Instructivos de los equipos y materiales con que constan las instalaciones del sistema; y c. Copia del certificado del técnico responsable, conforme a lo dispuesto en el artículo 88 del Reglamento a la Ley General de Telecomunicaciones.

DÉCIMO SEGUNDO: Publicar por cuenta de SUTEL dentro de los siguientes cinco (5) días naturales a la fecha de emisión de esta resolución un extracto de la misma en el Diario Oficial La Gaceta, según lo que establece el artículo 42 del Reglamento a la Ley General de Telecomunicaciones.

30 de setiembre del 2022
SESIÓN ORDINARIA 067-2022

DECIMO TERCERO: Notificar esta resolución a la empresa **ANTARES WIFI, S.A.**, cédula jurídica número 3-101-763922 al lugar o medio señalado para dichos efectos al correo electrónico: jeancristianch@hotmail.com.

DECIMO CUARTO: Ordenar la inscripción del presente título habilitante y una vez firme esta resolución practicar la anotación e inscripción correspondiente en el libro o archivo registral respectivo del Registro Nacional de Telecomunicaciones, que incluya al menos la siguiente información:

Datos	Detalle
Denominación social:	ANTARES WIFI, S.A. , constituida y organizada bajo las Leyes de la República de Costa Rica.
Cédula jurídica:	3-101-763922
Representación Judicial y Extrajudicial:	Jean Cristian Chavarría Mora portador de la cédula de identidad 5-0348-0333.
Correo electrónico de contacto	jeancristianch@hotmail.com
Número de expediente Sutel	A0591-STT-AUT-00835-2022
Tipo de título habilitante	Autorización
Plazo de vigencias y fecha de vencimiento	10 años a partir de la notificación de la presente resolución
Tipo de Red	Red pública
Servicios Habilitados	Transferencia de datos en las modalidades de acceso a internet, líneas arrendadas, enlaces punto a punto a través de redes inalámbricas que operan en bandas de frecuencia de uso libre y redes alámbricas.
Zona de Cobertura:	Todo el territorio nacional.

De conformidad con el artículo 154 del Reglamento de la Ley General de Telecomunicaciones, el operador está obligado a comunicar a la SUTEL las modificaciones que se produzcan respecto de los datos inscritos y a aportar la documentación que lo acredite fehacientemente.

El operador deberá realizar la comunicación correspondiente a la SUTEL dentro del plazo máximo de quince (15) días naturales a partir del día en que se produzca la modificación.

En cumplimiento de lo que ordena el artículo 345 y el artículo 346 de la Ley General de la Administración Pública, se indica que contra esta resolución cabe el recurso ordinario de revocatoria o reposición ante el Consejo de la Superintendencia de Telecomunicaciones, a quien corresponde resolverlo, y deberá interponerse en el plazo de 3 días hábiles, contadas a partir del día siguiente a la notificación de la presente resolución.

ACUERDO FIRME. NOTIFÍQUESE
INSCRÍBASE EN EL REGISTRO NACIONAL DE TELECOMUNICACIONES

ARTÍCULO 7

PROPUESTAS DE LA DIRECCIÓN GENERAL DE FONATEL

30 de setiembre del 2022

SESIÓN ORDINARIA 067-2022

Se une a la sesión la señora Paola Bermúdez Quesada para el conocimiento del siguiente tema.

7.1 - Informe del Plan Anual de Programas y Proyectos de Fonatel periodo 2023.

Procede la Presidencia a presentar para conocimiento de los señores Miembros del Consejo el informe del Plan Anual de Programas y Proyectos de Fonatel para el periodo 2023. Al respecto, se conocen los siguientes documentos:

1. Oficio 08510-SUTEL-DGF-2022, del 23 de setiembre del 2022, mediante el cual la Dirección General de FONATEL remite para consideración del Consejo la versión ajustada del Plan Anual de Programas y Proyectos (PAPyP 2023).
2. Oficio MICITT-DVT-OF-560-2022, del 16 de setiembre del 2022, mediante el cual el MICITT remite el informe N° MICITT-DEMT-INF-009- 2022, denominado "*Análisis del Plan Anual de Programas y Proyectos 2023 y su alineamiento con el Plan Nacional de Desarrollo de las Telecomunicaciones*".

La funcionaria Paola Bermudez Quesada explica que mediante el oficio 08510-SUTEL-DGF-2022, del 23 de septiembre del 2022, se remite para conocimiento y valoración del Consejo el Plan Anual de Programas y Proyectos (PAPyP) de Fonatel, el cual obedece al instrumento de planificación que se establece en el Reglamento de Acceso y Servicio Universal (RAUSUS), en cuanto a tener un instrumento de planificación en el cual se incluyen los objetivos principales y la atención de las principales metas que se establecen en el Plan Nacional de Desarrollo de las Telecomunicaciones (PNDT).

Menciona que en vista de que a la fecha no hay una publicación del nuevo PNDT para el periodo 2022 al 2027, la Dirección General de Fonatel lo que hace es mantener dentro del Plan Anual de Programas y Proyectos, una continuidad a los objetivos y metas establecidas en el PNDT anterior y que aún se encuentran en un proceso de ejecución o vigentes, que es básicamente la continuidad de dar mantenimiento y servicio a los 128 distritos, los 7 territorios indígenas, continuar con la conectividad de Hogares Conectados únicamente de la meta 43, en vista que la meta 5 ya ha sido cumplida y dar continuidad únicamente a los contratos que se encuentran en ejecución y firmados efectivamente con Red Educativa.

Asimismo, no se están incluyendo ni asumiendo responsabilidades ni metas adicionales, únicamente se mantienen esos programas en ejecución y por tanto, el presupuesto que se elaboró y que conoció el Consejo ayer, está en función de lo que se va a ejecutar durante el período presupuestario 2023, de continuidad de ese plan.

Indica que dado que el MICITT, por medio del oficio MICITT-DVT-OF-560-2022, del 16 de setiembre del 2022, remite algunas observaciones al Plan Anual de Programas y Proyectos.

Al respecto, señala que hay que recordar que de acuerdo con la metodología establecida entre ambas instituciones, Sutel comparte al MICITT en agosto una propuesta de plan para que ellos validen su alineamiento con la política pública y seguidamente, el MICITT expone sus observaciones a través del oficio mencionado en el párrafo anterior y que en su mayoría son de formato y de algunos datos de resultados que deben validarse, no así sobre el fondo, de lo que se puede ejecutar durante el 2023, a falta de una política pública que haya sido publicada.

30 de setiembre del 2022
SESIÓN ORDINARIA 067-2022

Sin embargo, a la fecha la Dirección General de Fonatel aún se encuentra revisando cada una de las observaciones del informe que presenta el MICITT, el cual es bastante extenso, por lo que no se ha podido concluir con la atención de estas.

Dado lo anterior, la propuesta de acuerdo sería diferente a la que está planteada en el oficio que se presenta al Consejo, no se tenían las observaciones de MICITT a mano, por lo que el acuerdo sería dar por recibido la propuesta del Plan Anual de Programas y Proyectos presentados por la Dirección General de Fonatel y que en una próxima sesión se conozca el documento final con las observaciones.

El señor Gilbert Camacho Mora consulta cuándo la Dirección General de Fonatel va a analizar lo indicado por MICITT.

La funcionaria Paola Bermúdez Quesada indica que lo han estado atendiendo y no hay una fecha límite establecida por el MICITT; lo que dispone el RAUSUS es que el plan anual, como forma parte del plan operativo del fideicomiso, debe estar aprobado a más tardar el 30 de setiembre, sin embargo, el fondo con el cual se hizo el presupuesto del fideicomiso no está siendo ajustado, ni el MICITT le ha hecho observaciones, es decir, la modificación que se estaría ejecutando es únicamente de forma y atendiendo algunas aclaraciones en el texto del informe que el MICITT ha solicitado.

Entonces, para atender esta situación, sería únicamente que el Consejo de por recibido el informe, en espera de que la Dirección General de Fonatel pueda terminar de atender esas observaciones que el MICITT presentó.

La Presidencia consulta a los señores Asesores si tienen alguna observación, pregunta o advertencia referente a lo antes anotado.

La funcionaria Salazar Obando indica que de su parte, ha estado apoyando al equipo con el proceso de ajuste del documento, siendo que hay elementos de fondo en los que se entiende que hay algún interés en ajustar, porque son tal vez temas de interpretación del cómo se hace la lectura de un documento y se interpreta para su traducción y referencia en ese plan, entendiendo que lo ideal es tener cuidado cuando se hacen referencias a documentos recibidos o notificados, que se haga copia textual del fondo de esos documentos de interés para evitar ese tema de observaciones, pero hay otras que son más de índole del criterio técnico de Sutel como ejecutor de proyectos, en los que se hacen señalamientos sobre si una limitación realmente es para ejecutar un proyecto o si realmente es un supuesto para ejecutar el proyecto y si un riesgo lo es o no.

Agrega que el MICITT incluso solicita que se justifiquen, porque hay riesgos que se están incorporando, por ejemplo, en la meta 43, que se había establecido un riesgo, señalando que tenía que tomar en consideración que el subsidio que se estaba entregando era únicamente para el acceso al servicio y que el equipo sería provisto por el MEP, porque era claro que las familias con estudiantes que no tenían equipamiento, no iban necesariamente a estar muy motivados de adquirir el subsidio si no había garantía de que se le entregaron equipo, entonces, en su momento, lo que se indicó para mitigar ese riesgo era los planes de comunicación del Ministerio de Educación Pública (MEP) con esas familias, para indicarles que ahora están con el subsidio, pero sí habrá una entrega de equipos, para que siempre se recordara la vinculación de la meta 43 con la meta 9.

Dado lo anterior, MICITT consulta porqué eso es un riesgo. La funcionaria Salazar Obando indica

30 de setiembre del 2022

SESIÓN ORDINARIA 067-2022

que cómo no va a ser un riesgo, si ya se materializó, que al final los 2 programas no se lograron vincular de forma concreta, estricta, por las diferentes circunstancias y situaciones que sucedieron con la meta 9, pero también porque las bases de datos de la meta 43 han sido inconsistentes, entonces, entender que tenía que señalarles que es un riesgo tal cual se materializó y por eso sigue siendo un riesgo.

Entonces, hay procesos de explicación que parecen ser innecesarios, no sabe si ese es el término, pues el MICITT está insistiendo demasiado en cómo tratar de quitar ciertos elementos de esos documentos, de situaciones que se han materializado y que han afectado la ejecución de los proyectos, como si eso implicara que la situación dejará de existir.

Añade que se trata de un trabajo de la Dirección General de Fonatel, el justificar por qué esos elementos están y a la vez ser cuidadosos en la justificación, para no caer en que necesariamente todo lo que el MICITT solicite remover sea eliminado, es decir, analizar muy bien el fondo del por qué se pide quitar, para estar seguros de no caer en la tendencia de eliminar por eliminar, de acuerdo con lo que consideran MICITT, a su criterio, para que un riesgo o una limitación o supuesto no esté.

Considera que es un trabajo que se ha hecho muy pesado, porque son comentarios y observaciones en algunos casos muy extensos, con lenguaje que no necesariamente es el más asertivo y eso hace más difícil su proceso de análisis y valoración.

Señala que se ha tratado de trabajar en el fondo del documento y esperaría que el equipo tenga la posibilidad de revisarlo de forma pausada, para poder conocerlo la próxima semana, sin embargo, se necesita de la revisión final de los señores Adrián Mazón Villegas y Paola Bermúdez Quesada, para poder identificar detalles puntuales que puedan no estar en el mejor lenguaje.

La funcionaria Bermudez Quesada menciona con respecto a lo expuesto por la asesora Natalia Salazar Obando, que existen situaciones que el mismo MICITT no quiere que se reflejen en el informe, lo que para la Dirección es muy difícil no indicar y justamente, era uno de esos ejemplos que indicaba con respecto a la vinculación de la meta 43 y la 9 y las situaciones que han sucedido en las últimas semanas.

Considera que se requiere de un trabajo importante en cuanto a detalles, para no contradecir incluso en lo que Sutel se ha referido en diferentes oficios que se han dirigido al MICITT, que inclusive la misma Superintendencia les ha hecho saber en la propuesta del Plan Nacional de Desarrollo de las Telecomunicaciones (PNDT) que está por publicarse.

La Presidencia consulta a los señores Miembros de Consejo si desean referirse al tema.

El señor Gilbert Camacho Mora menciona que hay un elemento adicional, porque públicamente se ha indicado que hay un proyecto de ley para pasar los recursos de Fonatel hacia el MICITT, por lo tanto, le parece que todo lo relacionado con el Fondo debe ser revisado con mucho cuidado, de tal forma que se note y se deje saber el compromiso de Sutel con los proyectos de acceso y servicio universal, que se refleje la ejecución y el compromiso con planes y proyectos para los años venideros y con la transparencia que se ha manejado el fondo.

Indica que si el comité requiere una reunión de coordinación con el Consejo, se encuentran anuentes.

30 de setiembre del 2022
SESIÓN ORDINARIA 067-2022

La funcionaria Rose Mary Serrano Gómez indica que se puede integrar al equipo el fin de semana para hacer una revisión y valorar cuáles son las observaciones que han fundamentado debidamente, porque si es un simple comentario se podría obviar.

Con respecto a la fecha, considera importante valorar que se pueda aprobar, pero que no se comunique sin que antes el Consejo haya revisado la versión final, porque cree que son ajustes lo que faltan.

El señor Federico Chacón Loaiza señala que no sabe si se debería aprobar; consulta qué establece el Reglamento y que señalen cuáles son las líneas de las observaciones que se están atendiendo y cuáles no; pero al darlo por recibido no sabe si están cumpliendo con la obligación de aprobarlo hoy, es decir, si no se pudieron incorporar, se debería aprobar el que se envió al MICITT y después hacer los ajustes al otro.

La funcionaria Bermúdez Quesada indica que lo que establece el RAUSUS es que forma parte del plan operativo que el fideicomiso debe ejecutar, siendo que se está en que el fondo de lo que el fideicomiso tiene que ejecutar no se está modificando, además, el informe podría darse por aprobado, sin embargo, honestamente no se sentiría cómoda si aún no han podido terminar de atender algunas de las observaciones del MICITT, pues la línea de las mismas va en el sentido de la valoración de riesgos que para la Institución sí son riesgos, pues algunos han sido materializados y que no saben por qué remover del informe, talvez sí hacer una aclaración, pero el informe tal cual si lo desea aprobar el Consejo en la versión en la que se encuentra en este momento, es un tema de decisión del Cuerpo Colegiado.

Reitera que no se encuentra cómoda con aprobarlo sin terminar de revisar todas las observaciones que remitió el MICITT.

A continuación, se da un receso.

Se reanuda la sesión.

La funcionaria Bermúdez Quesada nuevamente procede a explicar el proceso de revisión del Plan Anual de Programas y Proyectos.

Menciona que una vez revisado y validado nuevamente el procedimiento que existe entre el Ministerio de Ciencia, Innovación, Tecnología y Telecomunicaciones con Sutel, denominado "*Procedimiento para la modificación de metas del PNDT con cargo a Fonatel, validación del alineamiento del Plan anual de Programas y Proyectos con el PNDT y seguimiento y evaluación de metas en el PNDT con cargo a Fonatel y solución de controversias*", se determina que el procedimiento es un poco extenso en su título, sin embargo, en él se establece cuál es el procedimiento para la validación y alineamiento del Plan Anual de Programas y Proyectos con la política pública vigente.

Indica que en este procedimiento se establece que una vez que el MICITT, y procede a leerlo:

"...una vez recibido el criterio emitido por la Rectoría de Telecomunicaciones, la Sutel valorará las recomendaciones y su posible incorporación y emitirá la versión final del plan anual, el cual formará parte del proceso de fijación de la contribución especial parafiscal que deben cancelar los operadores de redes y proveedores de servicios de telecomunicaciones a Fonatel, regulada en el artículo 39 de la Ley General de Telecomunicaciones".

30 de setiembre del 2022
SESIÓN ORDINARIA 067-2022

Visto lo anterior y nuevamente revisado el informe que remitió el MICITT con las observaciones al plan, en ninguna parte del informe hay observaciones al alineamiento del plan anual sobre la política pública, únicamente son observaciones de forma, las cuales la Dirección General de Fonatel en esta versión de documento que expone en pantalla, acogió en algunos de esos casos algunas de esas observaciones y las incorporó en el informe del plan anual.

Indica que algunas están resaltadas en colores rojo y amarillo y básicamente son observaciones de forma.

Reitera que no hay observaciones por parte de la Rectoría en el alineamiento y la Dirección General de Fonatel pudo acoger en algunos de esos casos observaciones de forma; no se estaría incumpliendo lo que establece el procedimiento entre ambas instituciones, donde Sutel únicamente valorará las recomendaciones y se estaría cumpliendo a su vez con lo que establece el artículo 23 del Reglamento de Acceso Universal, Servicio Universal y Solidaridad en la aprobación de el Plan de Programas y Proyectos al 30 de septiembre, que formará parte del proceso de fijación de la contribución especial para fiscal.

Dado lo anterior, señala que la propuesta de acuerdo sería dar por recibido el oficio 8510-SUTEL-DGF-2022 mediante el cual la Dirección General de Fonatel remite para consideración del Consejo del Plan anual de Programas y Proyectos.

También, dar por recibido el oficio MICITT-DVT-OF-560-2022, del 16 de septiembre del 2022, mediante el cual el MICITT remite el informe 09, denominado “Análisis del Plan Anual de Programas y Proyectos 2023, y su alineamiento con el Plan Nacional de desarrollo de las Telecomunicaciones”.

Asimismo, aprobar el Plan Anual de Programas y Proyectos, el cual incorpora ajustes de forma según lo que establece el inciso a) del artículo 23 del Reglamento de Acceso y Servicio Universal, y que además, está de conformidad con lo que establece el Procedimiento para la modificación de metas del PNDT con cargo a FONATEL, la validación de alineamiento del Plan Anual de Programas y Proyectos con el PNDT y el seguimiento y evaluación de metas, específicamente con los incisos 5-10, 5-11 y 5-12 al no haberse recibido observaciones sobre lineamientos de la política pública.

Por último, notificar el informe al Banco Nacional de Costa Rica y a la Dirección General de Fonatel.

La señora Bermúdez Quesada hace ver la conveniencia de atender este tema a la brevedad, y solicita al Consejo adoptar el acuerdo correspondiente con carácter firme, de conformidad con lo que establece el numeral 2 del artículo 56 de la Ley General de la Administración Pública.

La Presidencia somete a votación la propuesta de acuerdo que se tiene a la vista y con base en los oficios 08510-SUTEL-DGF-2022, del 23 de setiembre del 2022 y MICITT-DVT-OF-560-2022, del 16 de setiembre del 2022, así como la información expuesta por la señora Paola Bermúdez, los Miembros del Consejo resuelven por unanimidad:

ACUERDO 029-067-2022

Como parte del rol de la Superintendencia de Telecomunicaciones (Sutel) para gestionar operativa y financieramente los proyectos en el marco del Fondo Nacional de Telecomunicaciones (Fonatel), el Consejo de la SUTEL en sesión ordinaria del 30 de setiembre del 2022, acuerda lo siguiente

30 de setiembre del 2022

SESIÓN ORDINARIA 067-2022

sobre la planificación de la cartera de programas y proyectos para el 2023:

RESULTANDO QUE:

- I. De acuerdo con lo establecido en los artículos 32 y 33 de la Ley General de Telecomunicaciones, corresponde al Poder Ejecutivo, a través del Ministerio de Ciencia, Innovación, Tecnología y Telecomunicaciones (MICITT), definir en el Plan Nacional de Desarrollo de las Telecomunicaciones (PNDT) las metas y prioridades para el cumplimiento de los objetivos de acceso universal, servicio universal y solidaridad señalados en esta ley y por tanto, para la disminución de la brecha digital. Por su parte, a SUTEL le corresponde administrar el FONATEL, definir, adjudicar, gestionar y evaluar los proyectos, en el marco de las metas y prioridades definidas incluidas por el MICITT en el PNDT.

“ARTÍCULO 33.- Desarrollo de objetivos de acceso universal, servicio universal y solidaridad
Corresponde al Poder Ejecutivo, por medio del Plan nacional de desarrollo de las telecomunicaciones, definir las metas y las prioridades necesarias para el cumplimiento de los objetivos de acceso universal, servicio universal y solidaridad establecidos en el artículo anterior. Con este fin, dicho Plan deberá contener una agenda digital, como un elemento estratégico para la generación de oportunidades, el aumento de la competitividad nacional y el disfrute de los beneficios de la sociedad de la información y el conocimiento, que a su vez contenga una agenda de solidaridad digital que garantice estos beneficios a las poblaciones vulnerables y disminuya la brecha digital.

La Sutel establecerá las obligaciones; y también definirá y ejecutará los proyectos referidos en el artículo 36 de esta Ley, de acuerdo con las metas y prioridades definidas en el Plan nacional de desarrollo de las telecomunicaciones.” (El subrayado y resaltado no corresponden al original).

“ARTÍCULO 32.- Objetivos del acceso universal, servicio universal y solidaridad

Los objetivos fundamentales del régimen de acceso universal, servicio universal y solidaridad son los siguientes:

- a) Promover el acceso a servicios de telecomunicaciones de calidad, de manera oportuna, eficiente y a precios asequibles y competitivos, a los habitantes de las zonas del país donde el costo de las inversiones para la instalación y el mantenimiento de la infraestructura hace que el suministro de estos servicios no sea financieramente rentable.
- b) Promover el acceso a servicios de telecomunicaciones de calidad, de manera oportuna, eficiente y a precios asequibles y competitivos, a los habitantes del país que no tengan recursos suficientes para acceder a ellos.
- c) Dotar de servicios de telecomunicaciones de calidad, de manera oportuna, eficiente y a precios asequibles y competitivos, a las instituciones y personas con necesidades sociales especiales, tales como albergues de menores, adultos mayores, personas con discapacidad, población indígena, escuelas y colegios públicos, así como centros de salud públicos.
- d) Reducir la brecha digital, garantizar mayor igualdad de oportunidades, así como el disfrute de los beneficios de la sociedad de la información y el conocimiento por medio del fomento de la conectividad, el desarrollo de infraestructura y la disponibilidad de dispositivos de acceso y servicios de banda ancha.”

- II. Los programas y proyectos del FONATEL se resumen y organizan en el Plan Anual de Programas y Proyectos (PAPyP), que, de acuerdo con el RAUSUS, se define como el “instrumento de planificación emitido por la Sutel, que ordena un conjunto de programas y proyectos con cargo a Fonatel, que se basa en las disposiciones de acceso universal, servicio universal y solidaridad, contenidas en la Ley General de Telecomunicaciones, y en las metas y prioridades establecidas en el Plan Nacional de Desarrollo de las Telecomunicaciones.”

30 de setiembre del 2022

SESIÓN ORDINARIA 067-2022

- III. Sobre el contenido, revisión y aprobación del PAPyP, el artículo 5 numeral 16 de la LGT y los artículos 23 y 30 del RAUSUS, señalan que SUTEL es la responsable de elaborar y aprobar este instrumento de planificación, a más tardar al 30 de setiembre de cada año, con el objetivo de comunicar, organizar, priorizar, monitorear y evaluar el portafolio de programas y proyectos de acceso y servicio universal durante su vigencia, según lo dispuesto en esta ley y en el PNDT vigente. El proceso de aprobación del PAPyP se realiza como parte del proceso a audiencia pública para la fijación de la Contribución Especial Parafiscal (CEPF) y según lo establecido en los artículos 36 y 73 incisos h y 81 de la Ley de la Ley de la Autoridad Reguladora de los Servicios Públicos (ARESEP). Textualmente, los artículos 12, 23 y 30 del RAUSUS señalan lo siguiente sobre el contenido y la aprobación del PAPyP.

“Artículo 12.- Iniciativas para la formulación de proyectos y programas

Los programas o proyectos serán formulados por la Sutel, a través del Plan anual de proyectos y programas. Sin embargo, otras entidades públicas o privadas, nacionales o extranjeras, municipalidades y en general, cualquier persona física o jurídica, que haya obtenido o no un título habilitante; podrán presentar iniciativas de acceso universal servicio universal y solidaridad, siempre y cuando cumpla con las condiciones y características establecidas en el Plan Nacional de Desarrollo de las Telecomunicaciones y en los lineamientos establecidos en la Ley General de Telecomunicaciones y el presente Reglamento.

Dichas iniciativas serán evaluadas por la Sutel y de ser aceptadas, las incorporará al plan anual de proyectos y programas, correspondiente.

La Sutel, mediante resolución motivada, emitirá el correspondiente instrumento con la metodología de evaluación de las iniciativas.”

“Artículo 30.- Del Plan anual de Programas y Proyectos a financiar por medio de Fonatel

La Sutel elaborará un Plan anual de Programas y Proyectos que comprenderá los programas y proyectos necesarios para el cumplimiento de los objetivos de Fonatel establecidos en el artículo 32 de la Ley General de Telecomunicaciones y lo establecido en el Plan Nacional de Desarrollo de las Telecomunicaciones, en forma eficiente.

De previo a ser aprobado por el Consejo de la Sutel, el plan anual será sometido a audiencia pública, como parte del proceso de la fijación parafiscal. La audiencia pública se llevará a cabo de conformidad con lo establecido en los artículos 36, 73 incisos h y 81 de la Ley de la Autoridad Reguladora de los Servicios Públicos (ARESEP).

Los proyectos y programas incorporados por la Sutel en el Plan anual de Programas y Proyectos contendrán la siguiente información:

- a) El objeto y justificación.*
- b) Zona geográfica de ejecución.*
- c) Tiempo estimado para su ejecución.*
- d) Una descripción detallada.*
- e) Una estimación del costo y presupuesto.*
- f) Bandas de frecuencias, en caso de ser requeridas.*
- g) Población objetivo a beneficiar, dado que el tamaño de la población a beneficiar es un criterio de alta relevancia para la asignación del Fondo.*
- h) Cualquier requerimiento técnico necesario para su ejecución.*

Todos los proyectos y programas serán formulados y debidamente evaluados por la Sutel, de acuerdo con la metodología y criterios debidamente establecidos y de acuerdo a las disposiciones contenidas en el artículo 33 del presente Reglamento. En las evaluaciones técnico-económicas, se especificarán para cada proyecto la estimación de la subvención, el análisis de la línea base de demanda y la identificación y priorización de las zonas geográficas, poblacionales y servicios, entre otros aspectos.

30 de setiembre del 2022
SESIÓN ORDINARIA 067-2022

La Sutel, para la formulación de los proyectos y programas, además deberá tomar en cuenta las iniciativas presentadas conforme a lo dispuesto en el artículo 12 del presente Reglamento, la información incluida en el Plan Nacional de Desarrollo de las Telecomunicaciones, así como las necesidades de telecomunicaciones, la infraestructura existente presente y futura, los planes de expansión de los operadores y proveedores, e información obtenida de organizaciones de la sociedad civil, autoridades locales y gubernamentales.”

Artículo 23.- Obligaciones de Sutel en la Administración de Fonatel

(...)

La aprobación del plan anual de proyectos y programas debe llevarse a cabo a más tardar al 30 de setiembre de cada año, como parte del proceso de la fijación de la contribución especial parafiscal. El Consejo de la Sutel, tal y como lo establece la ley, someterá a audiencia pública la fijación de la contribución especial parafiscal. El expediente incluye como parte de la justificación de los recursos financieros, el Plan de Proyectos y Programas del siguiente año. La convocatoria a la audiencia pública y la resolución final de la fijación de la contribución especial parafiscal, serán publicadas en el diario oficial La Gaceta.

(...)

- IV. Según el “*Procedimiento para la modificación de metas del PNDT con cargo a FONATEL, validación del alineamiento del Plan Anual de Programas y Proyectos con el PNDT, seguimiento y evaluación de las metas contenidas en el PNDT con cargo a FONATEL y solución de controversias*”, para la validación del alineamiento del Plan Anual de Programas y Proyectos con cargo a FONATEL al PNDT, se deben realizar las siguientes acciones:

“5.10. La SUTEL presentará a la Rectoría la propuesta del Plan Anual de Programas y Proyectos (PAPyP) alineado con el PNDT vigente, según lo dispuesto en la Ley General de Telecomunicaciones, Ley N° 8642 y contemplando los elementos contenidos en el artículo 30 de RAUSUS así como los programas y proyectos que atenderán las metas y prioridades definidas en la Agenda de Solidaridad Digital incorporada en el PNDT vigente. Asimismo, SUTEL definirá en el PAPyP la estructura de financiamiento de los distintos componentes de cada proyecto.

5.11 La SUTEL presentará a la Rectoría de Telecomunicaciones la propuesta de PAPyP a más tardar el 15 de agosto de cada año, con el fin de recibir observaciones sobre el alineamiento del PAPyP con la política pública definida por el Poder Ejecutivo. La Rectoría de Telecomunicaciones emitirá criterio en un plazo máximo de doce días hábiles, contados a partir de la recepción de la propuesta completa del PAPyP. Transcurrido dicho plazo sin pronunciamiento por parte de la Rectoría, se entenderá que el PAPyP se encuentra alineado con las metas y prioridades de la Agenda de Solidaridad Digital contenida en el PNDT vigente.

5.12 Una vez recibido el criterio emitido por la Rectoría de Telecomunicaciones, la SUTEL valorará las recomendaciones y su posible incorporación y emitirá la versión final del PAPyP el cual formará parte del proceso de fijación de la contribución especial parafiscal que deben cancelar los operadores de redes y proveedores de servicios de telecomunicaciones a FONATEL, regulada en el artículo 39 de la Ley General de Telecomunicaciones.” (El subrayado es intencional).

- V. Mediante oficio N° MICITT-DVT-OF- 560-2022-SUTEL, del 16 de setiembre del 2022, el MICITT remite el informe N° MICITT-DEMT-INF-009-2022, denominado “*Análisis del Plan Anual de Programas y Proyectos 2023 y su alineamiento con el Plan Nacional de Desarrollo de las Telecomunicaciones*”, el cual es valorado por la Dirección General de FONATEL para la versión del Plan Anual de Programas y Proyectos de Fonatel para el periodo 2023, y al no haber recibido observaciones sobre el alineamiento con la política pública anterior y en la que el

30 de setiembre del 2022
SESIÓN ORDINARIA 067-2022

Fondo le estarían dando continuidad a las metas que se encuentran en ejecución, se somete la versión con ajustes del dicho plan para aprobación del Consejo.

CONSIDERANDO QUE:

1. El PNDT 2015-2021 define los siguientes objetivos y metas en materia de acceso universal, servicio universal y solidaridad:
 - 1.1. **Objetivo:** “Reducir la **brecha digital** de acceso, uso y apropiación de las Tecnologías Digitales, con el fin de que la población, especialmente aquellos ubicados en **condiciones de vulnerabilidad**, disfruten de los beneficios de las TIC/Telecomunicaciones como herramienta para su superación y desarrollo persona y el ejercicio de sus derechos.” El subrayado no corresponde al original.
 - 1.2. **Metas:** En el “Pilar Inclusión Digital” del PNDT 2015-2021 se incluyen los cinco programas de la cartera vigente del FONATEL y un conjunto de metas responsabilidad de SUTEL/FONATEL.
 - Inicialmente, el PNDT 2015-2021 contaba con 11 metas en las que aparece SUTEL/FONATEL como responsable de su ejecución, sin embargo, están pendientes de cumplimiento las metas 1, 2, 9, 14 y 43. Se tiene proyectado cumplir al 100% la meta 9 durante el 2022.
 - Mediante informe técnico N° MICITT-DEMT-DPPT-005-2020 “Segundo Informe de Evaluación Bienal de las Metas del PNDT 2015-2021, corte al 31 de diciembre de 2019”, remitido a la SUTEL mediante oficio MICITT-DM-OF-621-2020 del 8 de julio del 2020, el MICITT califica como “cumplidas” las metas 7 y 8 del PNDT 2015-2021 con porcentajes de avance del 90,67% y 147,67%.
 - Las metas 3 y 6 fueron eliminadas por el MICITT a solicitud del Ministerio de Vivienda y Asentamientos Humanos (MIVAH), institución contraparte para la ejecución de éstas (oficio MICITT-DVT-OF-231-2021 del 15 de abril del 2021). Se aclara que, SUTEL nunca recibió del MIVAH las listas de los proyectos de vivienda ni los hogares que forman parte de éstos, para ser incluidos en los programas Comunidades Conectadas y Hogares Conectados, como correspondía para el cumplimiento de las metas 3 y 6.
 - La meta 13 fue cumplida al 100% en enero 2021 y la meta 5 cuenta un 99% de avance a mayo 2022. Además, se proyecta que la meta 9 se cumpla al cierre del 2022.
 - En la siguiente tabla se presentan las metas del PNDT 2015-2021 a las cuales se les brindará continuidad durante el 2023, con el objetivo de alcanzar el 100% de cumplimiento respecto al alcance definido en cada una de éstas.

Tabla 1: Programas desarrollados a través del Fondo Nacional de Telecomunicaciones y su vinculación con el objetivo de orden superior y metas del Plan Nacional de Desarrollo de las Telecomunicaciones vigente

30 de setiembre del 2022
SESIÓN ORDINARIA 067-2022

Programa	Meta	Meta vigente ¹	Cumplimiento global al 2021	Estado actual ²
Comunidades Conectadas	Meta 1: 183 distritos en áreas geográficas sin conectividad o con conectividad parcial, o parcial ampliada con acceso a servicios de voz y datos, al 2021	2015: 12 2016: 32 2017: 72 2018: 72 2019: 125 2020: 125 2021: 183	2015: 0% 2016: 17% 2017: 39% 2018: 39% 2019: 56% 2020: 70% 2021: 70%	70% de cumplimiento de la meta global al 2021
	Meta 2: 20 de los territorios indígenas sin conectividad, con cobertura parcial o con cobertura parcial ampliada del país con acceso de servicios de voz e Internet, al 2021	2016: 0 2017: 0 2018: 0 2019: 4 2020: 4 2021: 20	2016: NA 2017: NA 2018: NA 2019: 5% 2020: 15% 2021: 35%	35% de cumplimiento de la meta global al 2021
Hogares Conectados	Meta 43: 100 684 hogares en condición de vulnerabilidad socioeconómica y con estudiantes en el sistema educativo público costarricense, con subsidio para conectividad a Internet, al 2021 ³	2020: 10 684 2021: 100 684	2020: 0% 2021: 19%	19% de cumplimiento de la meta global al 2021
Red Educativa del Bicentenario	Meta 14: 39,6% de avance de ejecución de la Red Educativa Bicentenario Eje FONATEL al 2021	2021: 39.6%	2021: 56%	56% de cumplimiento de la meta al 2021

Fuente: SUTEL con base en el Plan Nacional de Desarrollo de las Telecomunicaciones (PNDT) 2015-2021, MICITT actualizado al mes de abril 2021.

- Mediante oficio 07034-SUTEL-DGF-2022, del 05 de julio del 2022, la Dirección General de Fonatel remite para consideración del Consejo de Sutel el Plan Anual de Programas y Proyecto (PAPyP) 2023, el cual se estructura en 4 secciones; a saber:
 - SECCIÓN I: Marco Normativo y Competencia.** Se presentan extractos de la Ley General de Telecomunicaciones, N°8642 y el Reglamento de Acceso Universal, Servicio universal y Solidaridad (RAUSUS) que establecen la competencia de SUTEL para la definición y gestión de los programas y proyectos con cargo al FONATEL, así como los lineamientos para la construcción del Plan Anual de Programas y Proyectos (PAPyP). También, se incluyen las metas de política pública que habilitan el desarrollo los programas y proyectos y un resumen de la metodología empleada para la iniciación, planificación, ejecución, monitoreo, control y evaluación de éstos
 - SECCIÓN II: Metodología.** En esta sección se hace referencia a las fases del ciclo de vida de los proyectos, detallando las actividades comprendidas en cada una de estas. También, se resumen los instrumentos con los que cuenta la Sutel para el monitoreo y evaluación de los programas y proyectos.
 - SECCIÓN III: Resultados del proceso de gestión iniciativas al 2022.** En esta sección se hace referencia al registro de solicitudes de servicios de telecomunicaciones, presentadas ante la SUTEL por parte de instituciones, empresas y personas de la sociedad civil, así como, durante el período 2018 – mayo 2022, con el objetivo de que sirvan de insumo para la priorización de las áreas geográficas a intervenir con recursos del Fonatel,

³ Esta meta fue incluíra en el PNDT 2015-2021 el 25 de setiembre del 2020 y notificada mediante oficio MICITT-DM-OF-898-2020, del 24 de setiembre de 2020.

30 de setiembre del 2022
SESIÓN ORDINARIA 067-2022

en el marco de las metas de política pública que el MICITT determine. No se incluye el registro de iniciativas de proyectos, ya que este no ha variado respecto al PAPyP2022.

- **SECCIÓN IV: Propuesta de Gestión.** En esta sección, se presenta de forma resumida la planificación de la cartera de los programas y proyectos del FONATEL para el ejercicio 2023. Específicamente, se incluye lo siguiente:

- Detalle operativo y financiero, relativo al mantenimiento y sostenibilidad de la totalidad de los programas y proyectos del Fonatel.
- Respecto a los programas con metas del PNDT 2015-2021 vigentes a la fecha: descripción breve, Teoría de la Intervención, tiempo estimado para su ejecución, población objetivo a beneficiar, áreas geográficas a intervenir, bienes y servicios a proveer, estimación del costo y presupuesto (incluyendo la subvención en caso de ser requerida), limitaciones, supuestos, riesgos, metas e indicadores.

3. Ante la ausencia de un nuevo instrumento de planificación sectorial, el PAPyP 2023 presenta la programación operativa y financiera para avanzar en el cumplimiento de las metas 1, 2, 43 y 14 del PNDT 2015-2021, así como para brindar continuidad y mantenimiento a los 5 programas que conforman la cartera vigente del FONATEL durante el 2023. Específicamente, la planificación para el próximo año se resume en tres líneas operativas; a saber:

- 3.1. **Cumplimiento de alcances.** Avance en el cumplimiento de los alcances definidos en el PNDT 2015-2021 para las metas 1, 2, 43 y 14. Las metas 5, 9 y 13, asociadas con los programas Hogares Conectados, Centros Públicos Equipados y Espacios Públicos Conectados, respectivamente, no se incluyen en la planificación correspondiente al siguiente año, debido a las siguientes razones:

- La meta 5 alcanzó un 99% de cumplimiento y se tiene proyectado que alcance el 100% de cumplimiento durante el segundo semestre del 2022.
- Se tiene proyectado que el Programa Centros Públicos Equipados concluya el proceso de distribución de los dispositivos en los centros educativos del MEP en el 2022, cumpliéndose la meta al 100%.
- La meta 13 alcanzó el 100% de cumplimiento en enero 2021.

Tabla 2: Metas del PNDT 2015-2021 pendientes de cumplimiento

Programa	Meta	Avance a mayo 2022	Pendiente
Comunidades Conectadas	Meta 1: 183 distritos en áreas geográficas sin conectividad o con conectividad parcial, o parcial ampliada con acceso a servicios de voz y datos, al 2021.	128 distritos 70%	55 distritos 30%
	Meta 2: 20 de los territorios indígenas sin conectividad, con cobertura parcial o con cobertura parcial ampliada del país con acceso de servicios de voz e Internet, al 2021	7 Territorios Indígenas 35%	13 65%
Programa Hogares Conectados	Meta 43: 100 684 hogares en condición de vulnerabilidad socioeconómica y con estudiantes en el sistema educativo público costarricense, con subsidio para conectividad a Internet, al 2021.	19 598 hogares 19%	81 086 81%
Programa Red Educativa del Bicentenario	Meta 14: 39,6% de avance de ejecución de la Red Educativa Bicentenario Eje FONATEL al 2021	22,2% 56%	17,4% 44%

Fuente: Sutel, Dirección General de Fonatel con información del PNDT 2015-2021 y los informes de seguimiento mensual de los programas y proyectos del Fonatel.

30 de setiembre del 2022
SESIÓN ORDINARIA 067-2022

- 3.2. Mantenimiento y sostenibilidad operativa y financiera.** Ejecución de las acciones necesarias para garantizar el cumplimiento de los plazos de subsidio y las garantías, definidas en el marco de los programas del Fonatel.

Tabla 3: Prestaciones de los programas y proyectos del Fonatel a las que se les debe brindar continuidad, mantenimiento y sostenibilidad

Programa	Meta	Rubros que requieren mantenimiento y sostenibilidad en 2023
Comunidades Conectadas	Meta 1: 183 distritos en áreas geográficas sin conectividad o con conectividad parcial, o parcial ampliada con acceso a servicios de voz y datos, al 2021.	Subsidio hasta rentabilidad del proyecto para despliegue de infraestructura. Subsidio hasta por 5 años para conexión y consumo de servicios de telecomunicaciones en los CPSP.
	Meta 2: 20 de los territorios indígenas sin conectividad, con cobertura parcial o con cobertura parcial ampliada del país con acceso de servicios de voz e Internet, al 2021	
Hogares Conectados	Meta 5: 186 958 hogares distribuidos en el territorio nacional con subsidio para el servicio Internet y un dispositivo para su uso, al 2021	Subsidio para conexión y consumo del servicio de Internet hasta por 73 meses. Subsidio para la adquisición de una computadora portátil.
	Meta 43: 100 684 hogares en condición de vulnerabilidad socioeconómica y con estudiantes en el sistema educativo público costarricense, con subsidio para conectividad a Internet, al 2021 ⁴	Subsidio para la conexión y consumo del servicio de Internet por 36 meses.
Centros Públicos Equipados	Meta 9: 123 643 dispositivos de conectividad entregados a CPSP, al 2021 ⁵ .	Soporte, mantenimiento y garantías por 36 meses.
Espacios Públicos Conectados	Meta 13: 513 zonas digitales de acceso gratuito a Internet para la población, al 2021	Subsidio del servicio de Internet para uso gratuito desde 36 hasta 84 meses.
Red Educativa del Bicentenario	Meta 14: 39,6% de avance de ejecución de la Red Educativa Bicentenario Eje FONATEL al 2021	Subsidio para conexión y consumo de Internet por 60 meses.

Fuente: Sutel, Dirección General de Fonatel.

También, en este punto se incluye el avance en la ejecución de las acciones relativas al incremento de la velocidad del servicio de Internet y la habilitación del servicio de voz móvil en los proyectos en fase de ejecución y cierre del Programa Comunidades Conectadas.

- 3.3. Avance en el cumplimiento de los objetivos y metas de largo plazo.** Los programas y proyectos del Fonatel son en su mayoría de largo plazo, abarcando más de un año de ejecución e, incluso, más de un periodo del PNDT. En la siguiente tabla se resumen los alcances de largo plazo de cada uno de los programas:

Tabla 4: Metas y objetivos de largo plazo, según programa

Programa	Objetivos y metas de largo plazo
Comunidades Conectadas	<ul style="list-style-type: none"> - 24 Territorios indígenas identificados a través del Censo 2011 del INEC con cobertura financiada con recursos del Fonatel. - Incremento de la velocidad y disponibilidad del servicio de voz móvil en los proyectos ejecutados en el marco de este programa, según los lineamientos de la política pública

⁴ Esta meta fue incluírá en el PNDT 2015-2021 el 25 de setiembre del 2020 y notificada mediante oficio MICITT-DM-OF-898-2020, del 24 de setiembre de 2020.

⁵ Esta meta fue incluírá en el PNDT 2015-2021 el 25 de setiembre del 2020 y notificada mediante oficio MICITT-DM-OF-898-2020, del 24 de setiembre de 2020.

30 de setiembre del 2022
SESIÓN ORDINARIA 067-2022

Programa	Objetivos y metas de largo plazo
	vigente.
Hogares Conectados	- 287 642 hogares con subsidio para Internet
Red Educativa del Bicentenario	- Conexión a la REB de 2375 centros educativos del MEP.

Fuente: Sutel, Dirección General de Fonatel.

La inversión asociada a la gestión, mantenimiento y sostenibilidad operativa y financiera de los proyectos y programas del FONATEL para el ejercicio 2023, se presenta en la siguiente tabla.

Tabla 5: Inversión planificada para la gestión, mantenimiento y sostenibilidad de los programas y proyectos del FONATEL durante el 2023

Programa	Proyecto	Monto presupuestado de 2023 a 2027	Monto estimado 2023
Programa 1: Comunidades Conectadas	Proyecto 1: Extensión del acceso a servicios de telecomunicaciones en áreas de baja rentabilidad económica (meta 1 -PNDT 2015-2021)	\$72 506 568,23	\$4 209 922,00
	Proyecto 2: Extensión del acceso a servicios de telecomunicaciones en Territorios Indígenas (meta 2 - PNDT 2015-2021)	\$96 300 540,10	\$8 947 345,55
Programa 2: Hogares Conectados	Proyecto 1: Subsidio para acceso a Internet y computadora portátil (meta 5 ampliada - PNDT 2015-2021)	\$41 229 913,12	\$61 667 765,19
	Proyecto 2: Subsidio para acceso a Internet – hogares con estudiantes MEP (meta 43 - PNDT 2015-2021)	\$38 274 935,89	\$39 919 516,97
Programa 3: Centros Públicos Equipados	Proyecto 2: Dispositivos para centros educativos MEP (meta 9 ampliada - PNDT 2015-2021)	\$ -	\$23 333 690,02
Programa 4: Espacios Públicos Conectados	Proyecto 1: mantenimiento y sostenibilidad de las ZAIG (meta 13 - PNDT 2015-2021)	\$28 172 865,17	\$34 230 990,39
Programa 5: Proyecto Red Educativa del Bicentenario	Proyecto 1: ampliación de velocidades y atención complementaria a la Red Educativa del Bicentenario, mediante el Programa 1.	\$118 313 557,92	\$118 926 979,90
	Proyecto 2: ampliación de zonas de acceso a internet complementaria a la Red Educativa del Bicentenario, mediante Programa 4.	\$61 064 627,24	\$66 548 246,70
Total		\$455 863 007,68	\$60 164 482,44

Fuente: Sutel, Dirección General de Fonatel a partir de la proyección de ejecución de los programas en ejecución del Fideicomiso del Banco Nacional de Costa Rica y la actualización del flujo caja con corte a junio 2022 remitido por el BNCR mediante oficio FID-2959-2022(NI-10508-2022).

Nota: Las proyecciones de ejecución de recursos del flujo de caja son actualizadas de acuerdo con el avance real de los proyectos y programas, por lo que está en constante actualización. Además, debido a que tanto los recursos disponibles a la fecha de corte, como los ingresos y egresos proyectados se encuentran en dólares y colones, los datos son muy sensibles a cualquier variación en el tipo de cambio que se utilice para su presentación y análisis.

4. Específicamente, para el 2023 se tiene planificado el cumplimiento de los siguientes objetivos por programa:

4.1. Programa Comunidades Conectadas:

- Brindar continuidad y sostenibilidad operativa y financiera a los proyectos en fase de ejecución.
- Concurso y licitación de los proyectos para la atención de áreas sin cobertura o

30 de setiembre del 2022

SESIÓN ORDINARIA 067-2022

- cobertura parcial y de baja rentabilidad económica en 56 distritos de la Región Central.
- c) Avance en la ejecución de los proyectos 001-2018, 002-2018 y 004-2015, correspondientes a la intervención en 10 Territorios Indígenas, actualmente en el proceso de despliegue de infraestructura de telecomunicaciones.
 - d) Concurso y licitación de los proyectos para la atención 5 Territorios Indígenas: Cabécar Telire, Cabécar Nairi-Awari, Brunca de Boruca, Guaymí de Coto Brus y Guaymí de Osa.
 - e) Diagnóstico y análisis de factibilidad técnica, operativa y financiera, para la intervención de los Territorios Indígenas Quitirrisí y Zapatón. Quitirrisí cuenta con servicios de telecomunicaciones provistos a través del mercado, sin embargo, debe analizarse si se requiere ampliar la cobertura.
 - f) Avanzar con la implementación de los proyectos para incrementar la velocidad del servicio de Internet y la habilitación del servicio de voz móvil en los proyectos en fase de ejecución y cierre de este programa.
 - g) Atención de los centros educativos que forman parte del alcance SUTEL/FONATEL del Proyecto Red Educativa del Bicentenario.

4.2. Programa Comunidades Conectadas: se buscará avanzar con la suscripción de hogares al proyecto, para cumplir al 100% la meta definida por el MICITT en el marco de la meta 43 del PNDT 2015-2021.

4.3. Programa Red Educativa del Bicentenario:

- a) Conectar a la REB los 516 centros educativos contemplados en la meta 14 del PNDT 2015-2021, para lograr cumplirla al 100%.
- b) Avanzar con la conexión a la REB de 157 centros educativos adjudicados a los operadores de redes y proveedores de servicios de telecomunicaciones mediante adenda a los contratos vigentes, para avanzar hacia el cumplimiento del alcance total correspondiente a Sutel/Fonatel en el marco de la REB.
- c) Perfilamiento y planificación para el concurso de los centros educativos restantes (1702), para avanzar con la cobertura del alcance total correspondiente a Sutel/Fonatel en el marco de la REB (2375).

**POR LO TANTO,
EL CONSEJO DE LA SUPERINTENDENCIA DE TELECOMUNICACIONES
RESUELVE:**

1. Dar por recibido el oficio 08510-SUTEL-DGF-2022, del 23 de setiembre del 2022, mediante el cual la Dirección General de FONATEL remite para consideración del Consejo la versión ajustada del Plan Anual de Programas y Proyectos (PAPyP 2023).
2. Dar por recibido MICITT-DVT-OF-560-2022, del 16 de setiembre del 2022, mediante el cual el MICITT remite el informe N° MICITT-DEMT-INF-009- 2022, denominado "*Análisis del Plan Anual de Programas y Proyectos 2023 y su alineamiento con el Plan Nacional de Desarrollo de las Telecomunicaciones*".
3. Aprobar el Plan Anual de Programas y Proyectos (PAPyP 2023), el cual incorpora ajustes de forma, según lo que establece el inciso a) del artículo 23 del Reglamento de Acceso Universal, Servicios Universal y Solidaridad (RAUSUS), y de conformidad con lo que establece el "*Procedimiento para la modificación de metas del PNDT con cargo a FONATEL, validación del*

30 de setiembre del 2022

SESIÓN ORDINARIA 067-2022

alineamiento del Plan Anual de Programas y Proyectos con el PNDT, seguimiento y evaluación de las metas contenidas en el PNDT con cargo a FONATEL y solución de controversias”, específicamente en sus puntos 5.10, 5.11 y 5.12, al no haberse recibido observaciones sobre el alineamiento con la política pública.

4. Notificar el presente informe al Banco Nacional de Costa Rica y a la Dirección General de Fonatel.

**ACUERDO FIRME
NOTIFIQUESE**

A las 15:15 horas se levanta la sesión, la cual cumplió a cabalidad con todas las disposiciones establecidas por el ordenamiento jurídico para la celebración de sesiones virtuales. Se mantuvo la conexión tanto en audio como en video, durante toda la sesión, de conformidad con la normativa vigente.

CONSEJO DE LA SUPERINTENDENCIA DE TELECOMUNICACIONES

**LUIS ALBERTO CASCANTE ALVARADO
SECRETARIO DEL CONSEJO**

**GILBERT CAMACHO MORA
PRESIDENTE DEL CONSEJO**